

EN SKID PLATE INSTALLATION MANUAL

DE MONTAGEEINLEITUNG FÜR UNTERBODENSCHUTZSYSTEM

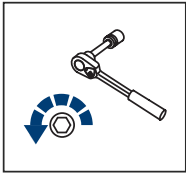
RU ИНСТРУКЦИЯ ПО УСТАНОВКЕ КОМПЛЕКТА ЗАЩИТ



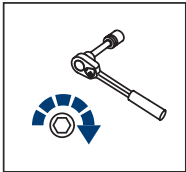
For: RM 800 DUO (2019-)

K.7739.1;

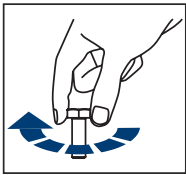




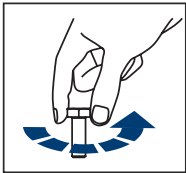
EN Regular fasteners
DE Schraube herausdrehen
RU Штатный крепеж



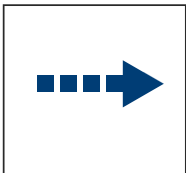
EN Regular fasteners
DE Schraube eindrehen und festziehen
RU Штатный крепеж



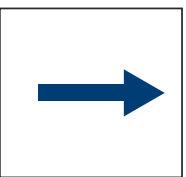
EN Screw a several turns
DE Schraube wenige Umdrehungen eindrehen
RU Вкрутить на несколько оборотов



EN Loosen bolts
DE Schraube wenige Umdrehungen lösen
RU Выкрутить на несколько оборотов







EN Movement Arrow
DE Bewegungsrichtung
RU Движение

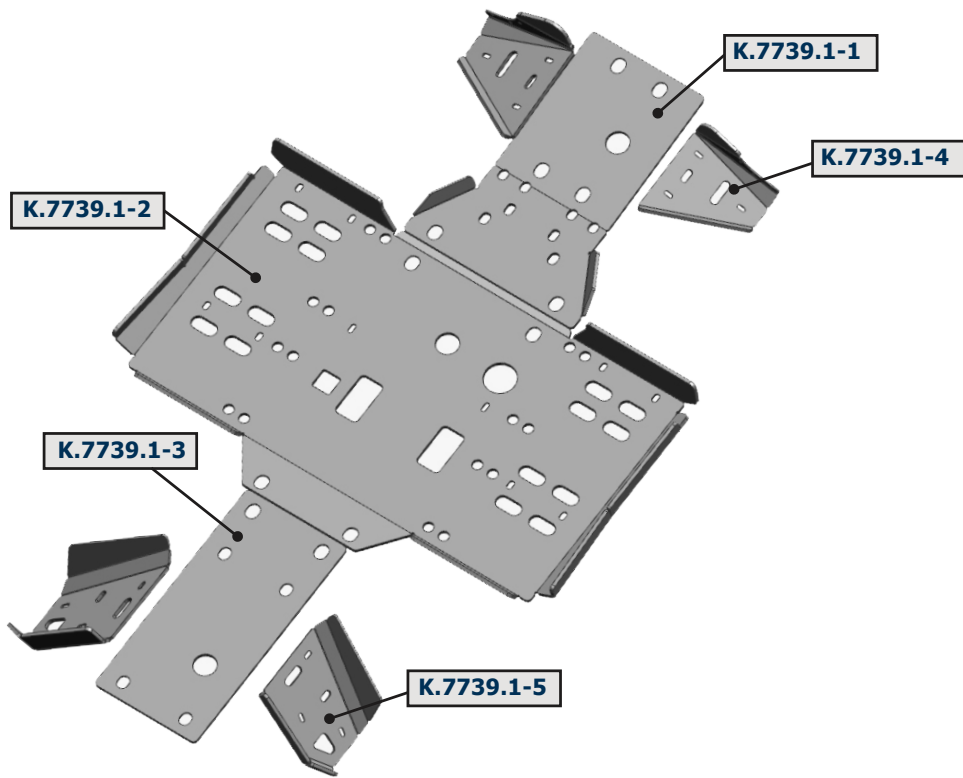


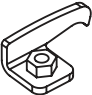
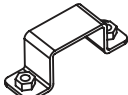
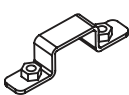



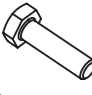
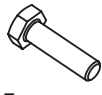








EN Location/Position Arrow
DE Blickrichtung / Postionsrichtung
RU Расположение



EN Screw Arrow
DE Drehrichtung
RU Поворот

	EN Ratchet DE Ratsche RU Трещётка		S - 10; S - 13		HEX S - 4;		EN Office Knife DE Büromesser RU Канцелярский нож
---	---	---	-------------------	---	---------------	--	---



1  x6	2  x2	3  x2	4  x6	5  M6x16 x6	6  M6x16 x8
7  M6x20 x14	8  M8x25 x18	9  ø6 x20	10  ø6 x6	11  ø8 x10	12  ø6 x10
13  ø8 x8	14  M6 x6	15  x1	16  x1		

SCREW FORCE:
M6 - 10 Nm; M8 - 30 Nm

