

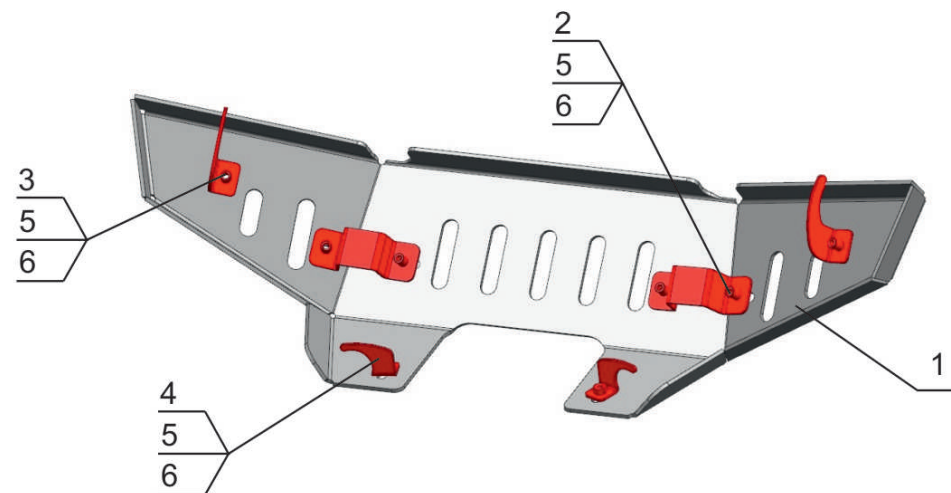
## CF MOTO / 500 A basic

Артикул: 444.6822.2  
Марка: CF MOTO  
Модель: 500 A basic  
Год выпуска: 2011  
Материал: Al - 4 мм



## КОМПЛЕКТАЦИЯ

1. Экран 1.....	1 шт.
2. Кронштейн.....	2 шт.
3. Кронштейн.....	2 шт.
4. Кронштейн.....	2 шт.
5. Болт M8x25.....	8 шт.
6. Шайба 8.....	8 шт.



## ИНСТРУКЦИЯ ПО УСТАНОВКЕ

1. Снять пластиковый бампер.
4. Закрепить бампер поз. 1 болтами поз. 5 и шайбами поз. 6 к кронштейнам поз. 2, 3, 4.
6. Затянуть все резьбовые соединения.

### НЕОБХОДИМЫЙ ИНСТРУМЕНТ



### МОМЕНТ ЗАТЯЖКИ

