

EN RADIATOR RELOCATION KIT INSTALLATION MANUAL

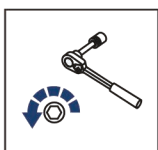
DE EINBAUVORSCHRIFT FÜR DIE AUSTRAGUNG DES KÜHLERS

RU ИНСТРУКЦИЯ ПО УСТАНОВКЕ ВЫНОСА РАДИАТОРА

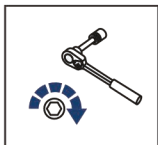


For: CFMoto CForce 800 HO EPS (2024-)

2444.8186.1



EN Regular fasteners
DE Normale Befestigung
RU Штатный крепёж



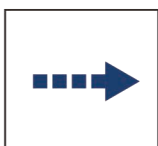
EN Regular fasteners
DE Normale Befestigung
RU Штатный крепёж



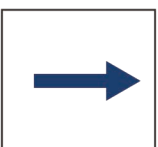
EN Screw a several turns
DE Mit wenigen Umdrehungen befestigen
RU Вкрутить на несколько оборотов



EN Loosen bolts
DE Bolzen lockern
RU Выкрутить на несколько оборотов



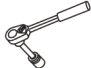






EN Movement Arrow
DE Bewegungsrichtung
RU Движение

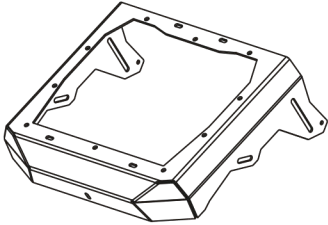
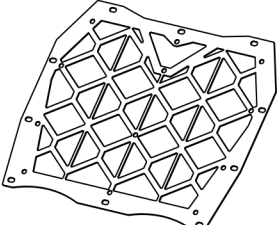
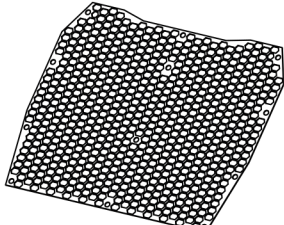
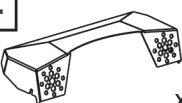





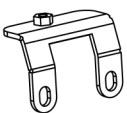
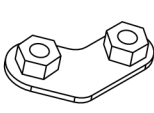
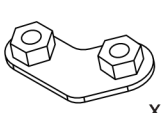
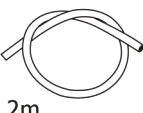
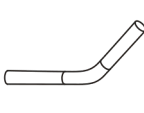
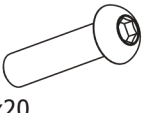
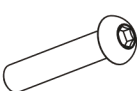
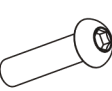




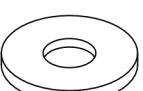


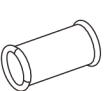


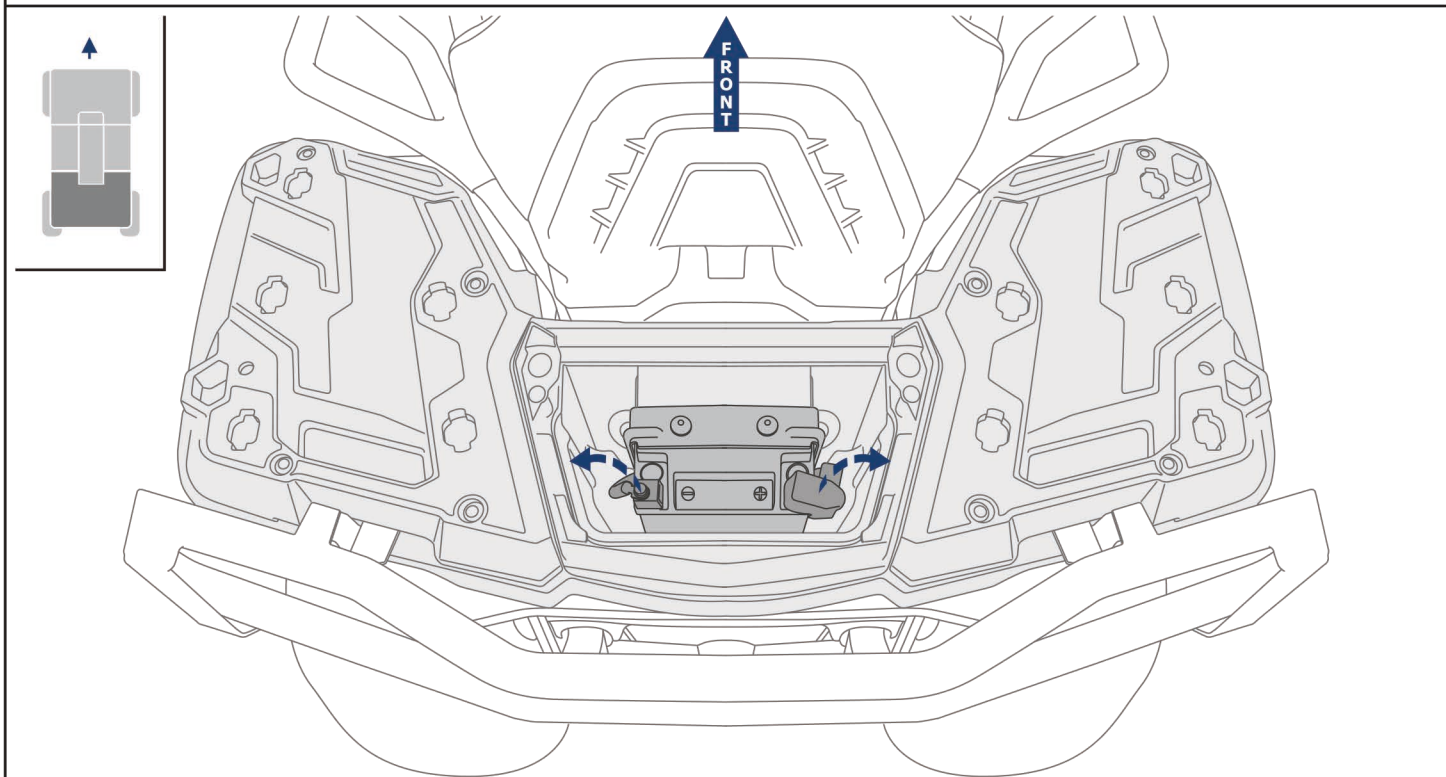
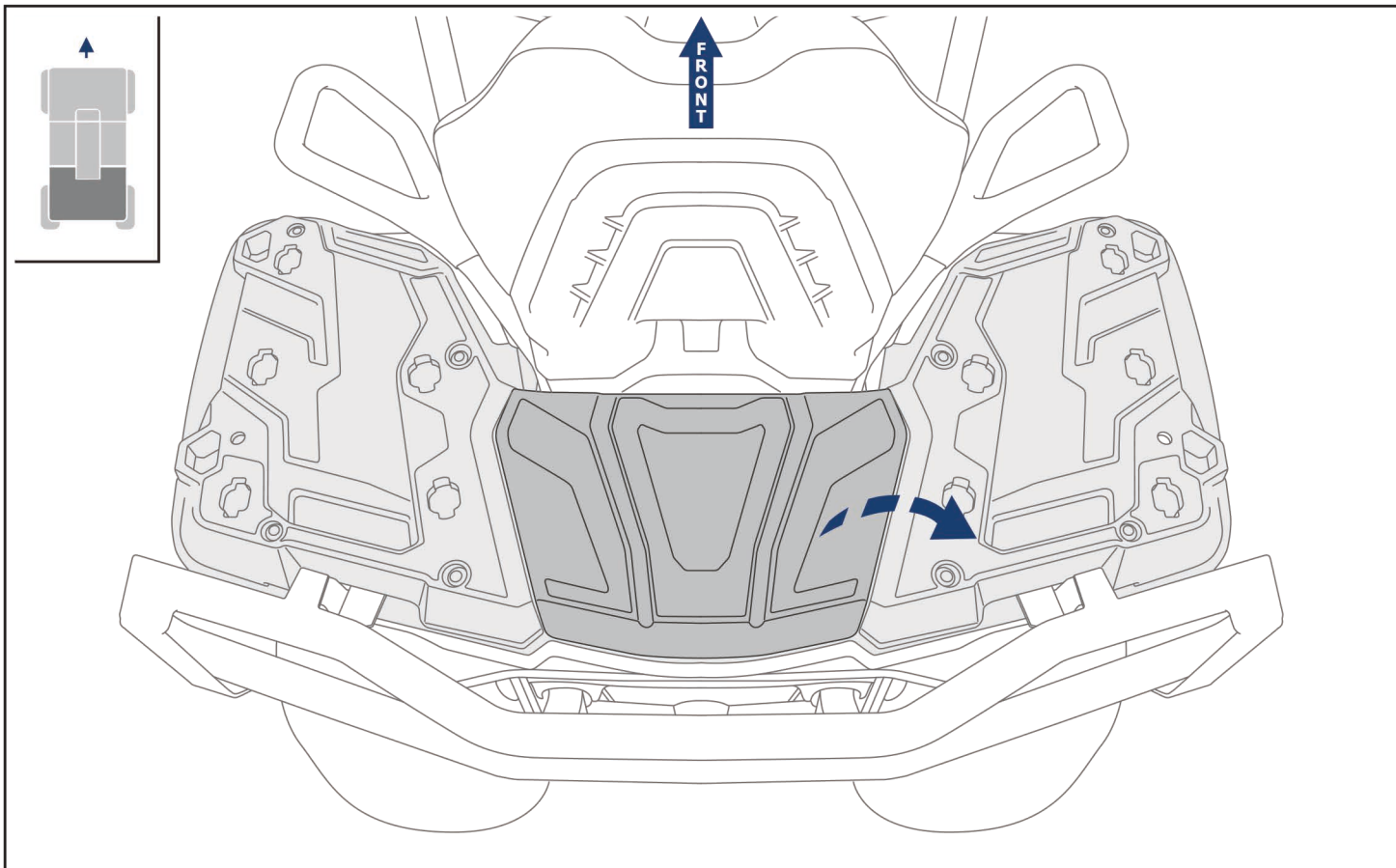
EN Location / Position Arrow
DE Anordnung / Positionsrichtung
RU Расположение



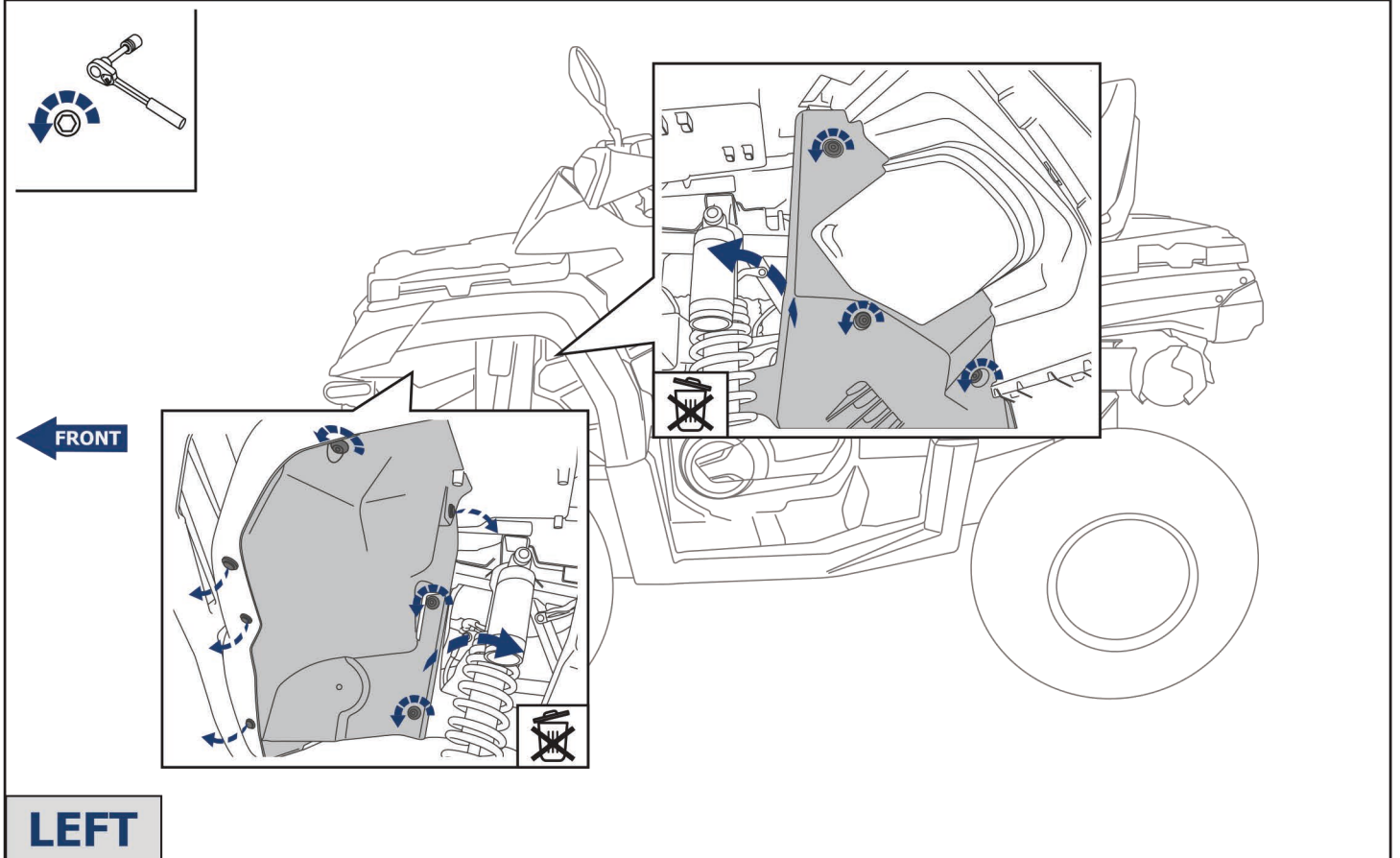
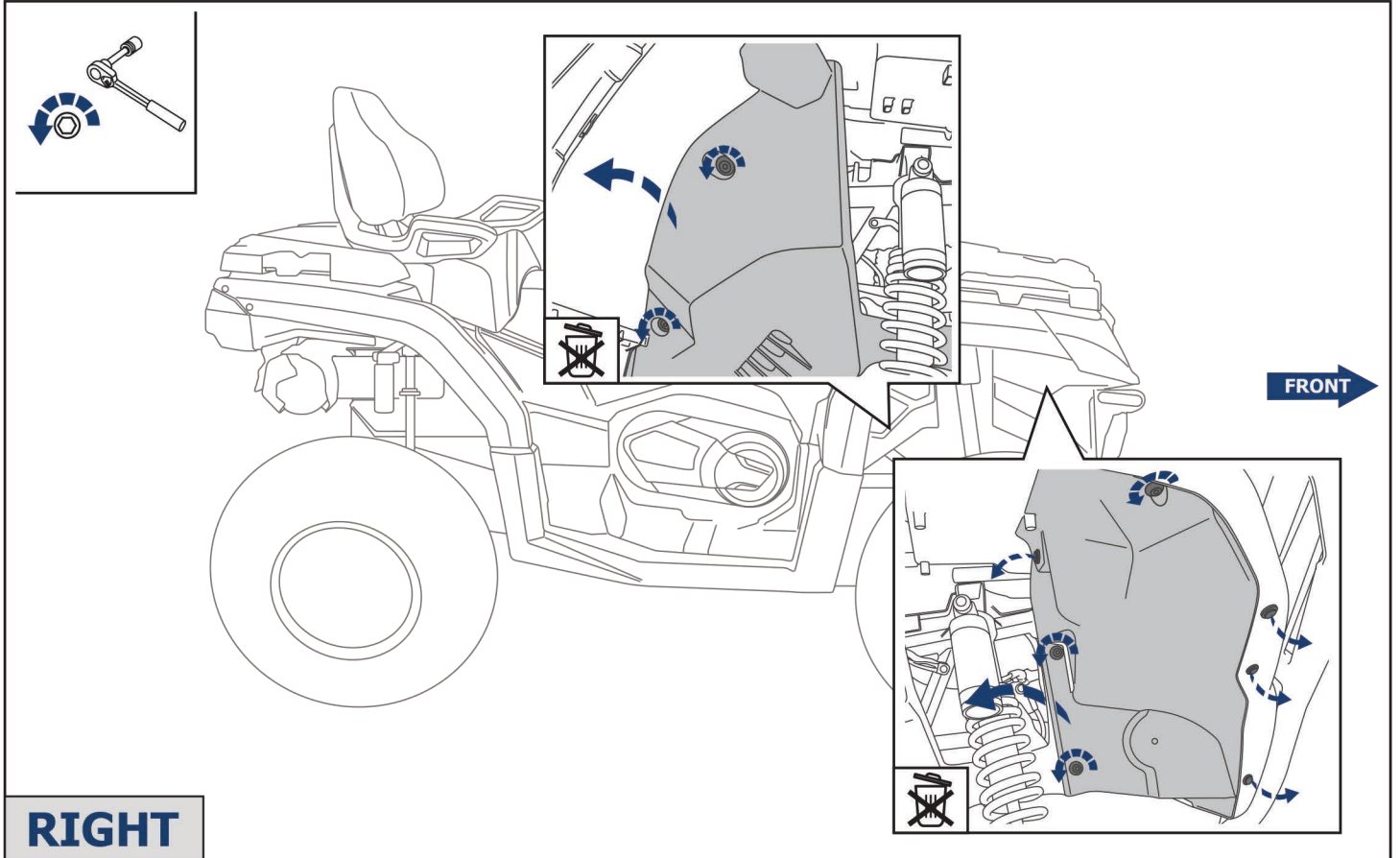
EN Screw Arrow
DE Drehrichtung
RU Поворот

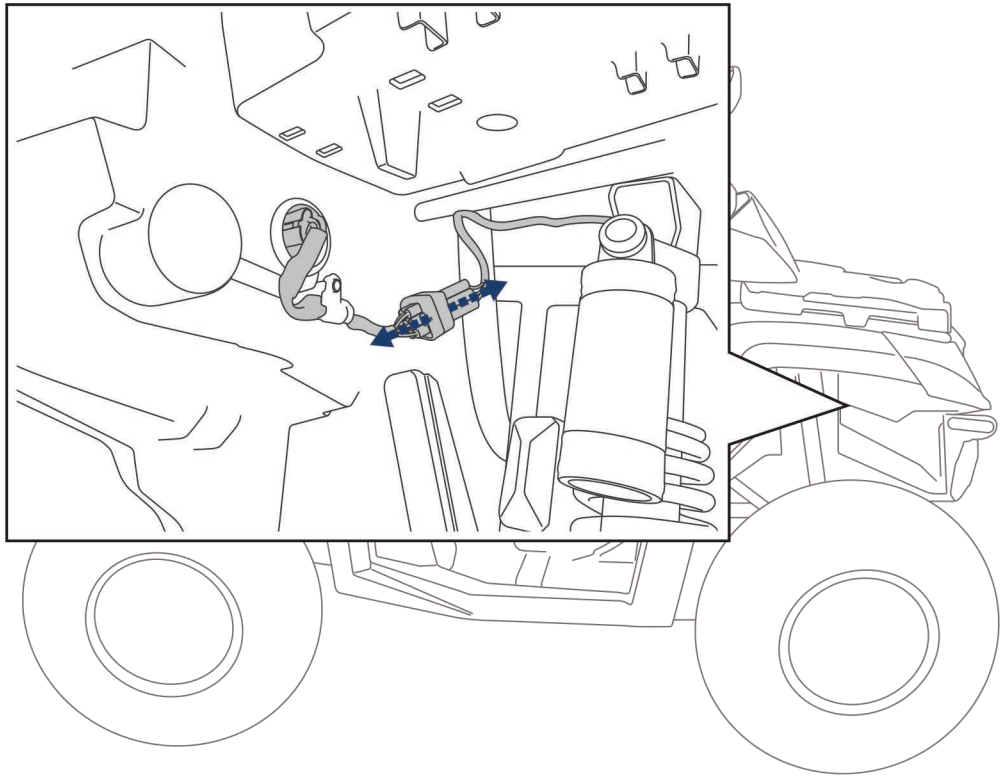
 EN Ratchet DE Ratsche RU Трещотка	 S - 10	 HEX S - 4 S - 5	 EN Wrench DE Schlüssel RU Гаечный ключ	10 mm
 EN Office Knife DE Büromesser RU Канцелярский нож	 EN Hacksaw DE Säge RU Ножовка	 EN File DE Metallfeile RU Напильник		

1  x1	2  x1	3  x1				
4  x1	5  x1	6  x1	7  x1	8  x1	9  x1	
10  x1	11  x1	12  x1	13  L=0,2m x1	14  x2	15  M8x20 x4	
16  M6x30 x2	17  M6x20 x6	18  M6x16 x23	19  M6x12 x12	20  ø6 x42	21  ø6 x15	
22  ø8 x4	23  M6 x14	24  20-32mm x8	25  d20 x2			

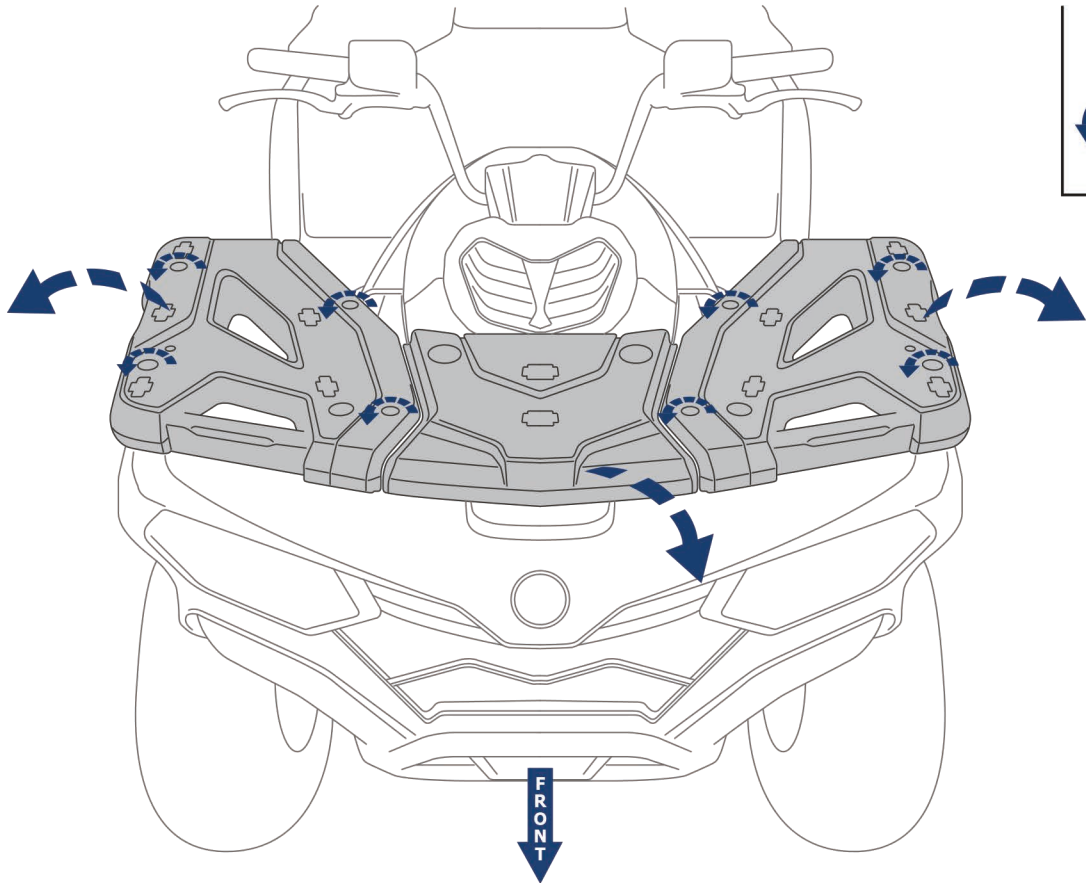
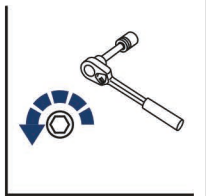
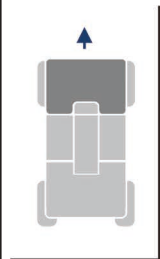


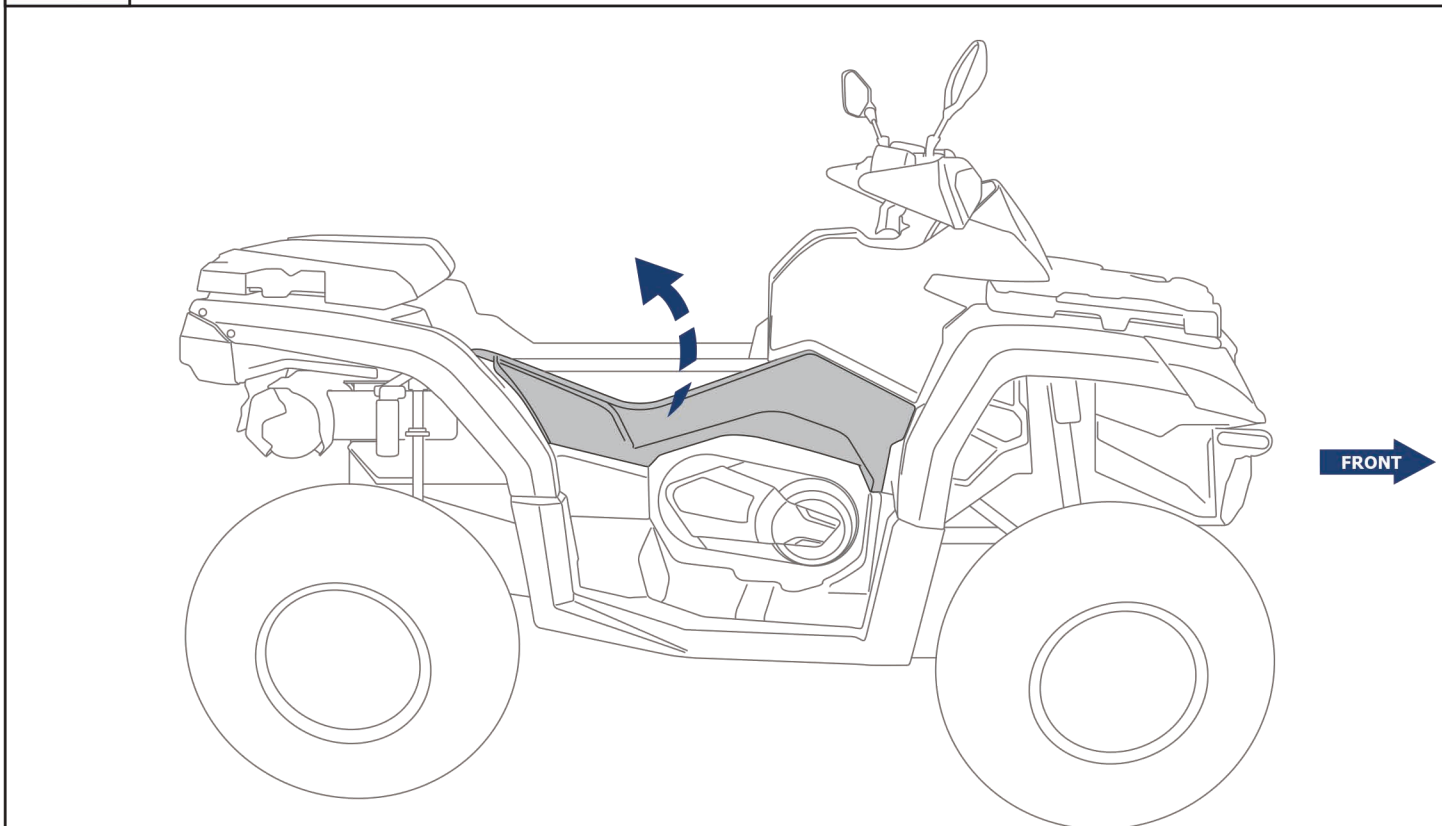
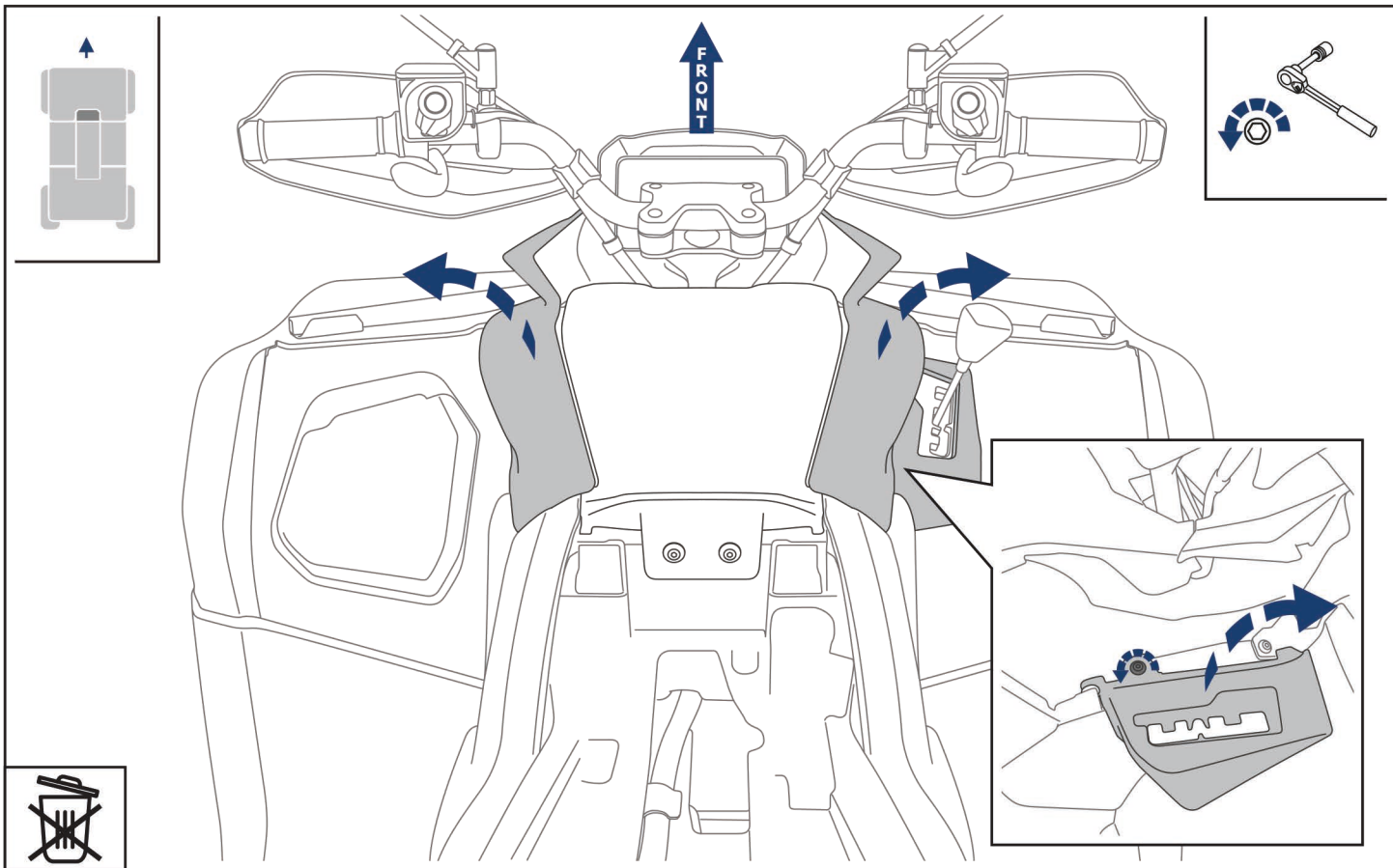
EN Attention! Do not remove battery.



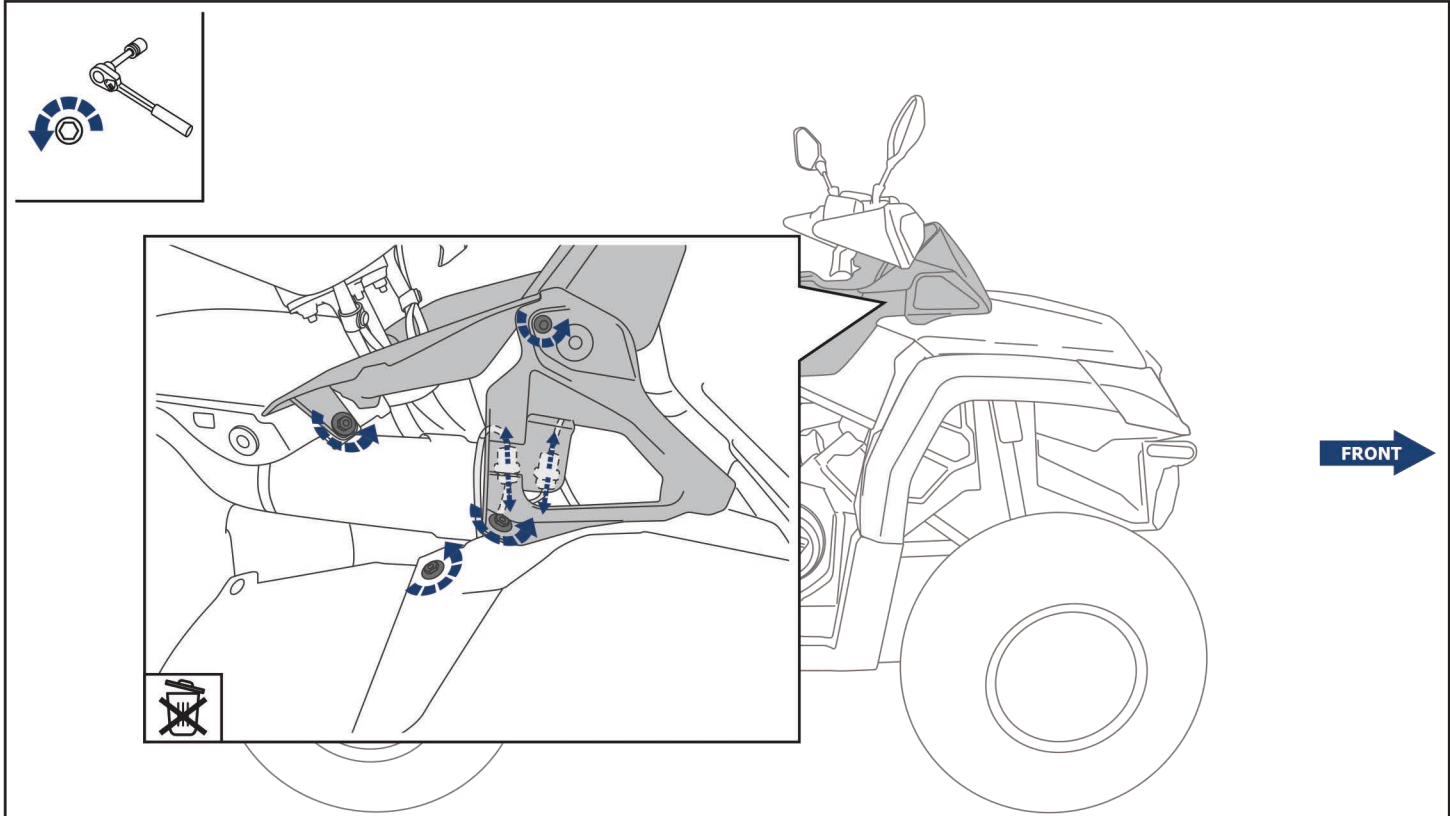


LEFT=RIGHT

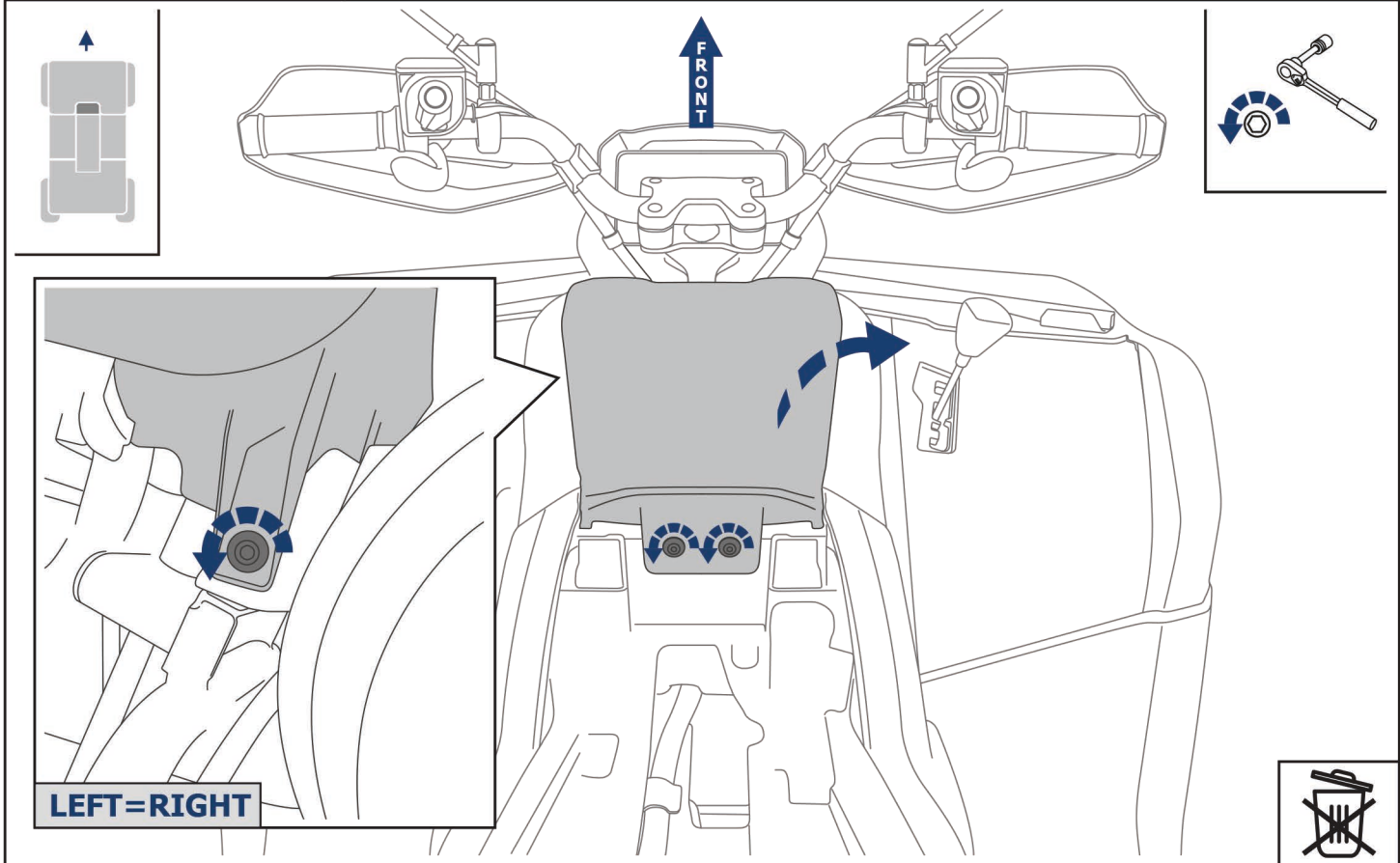


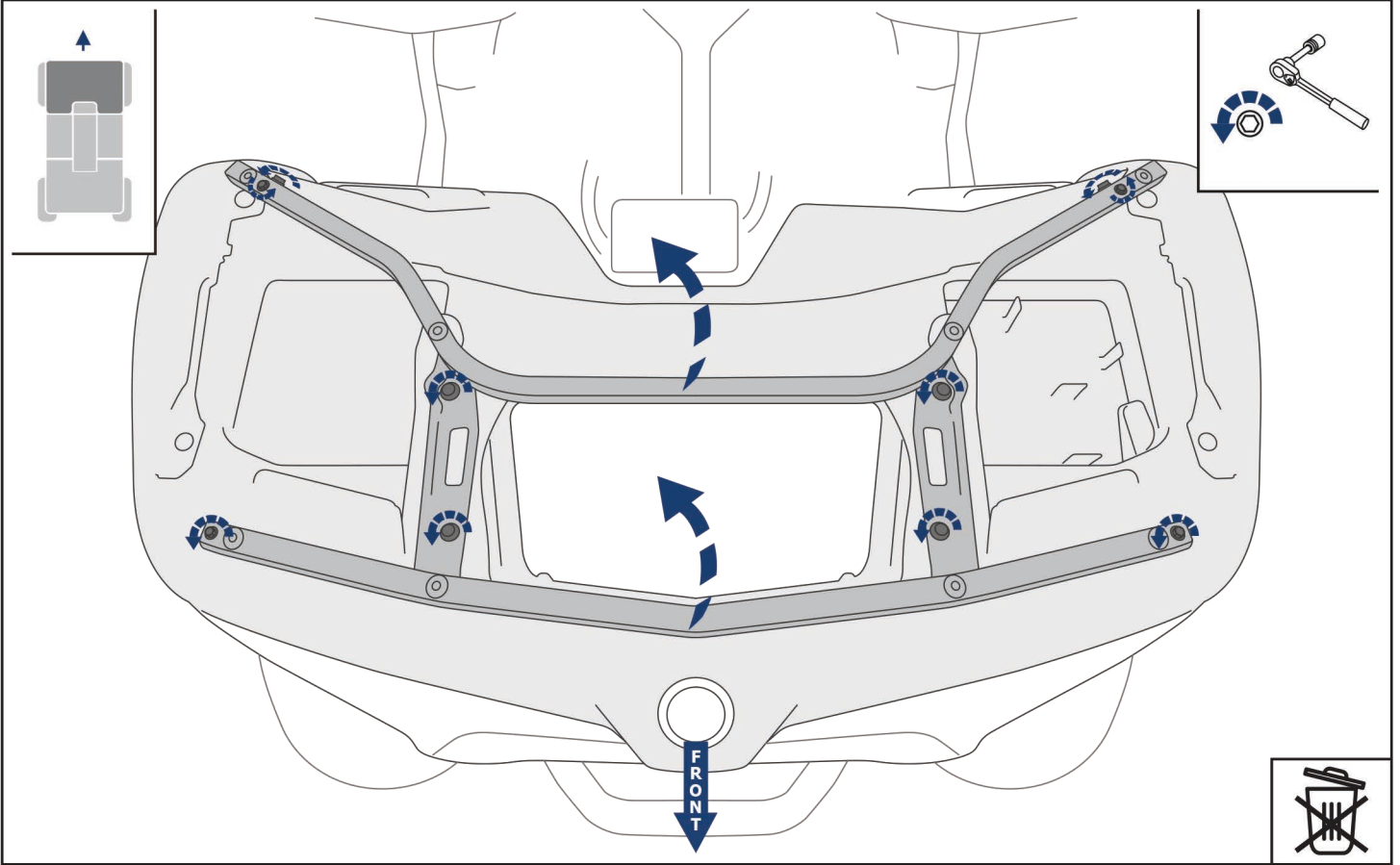
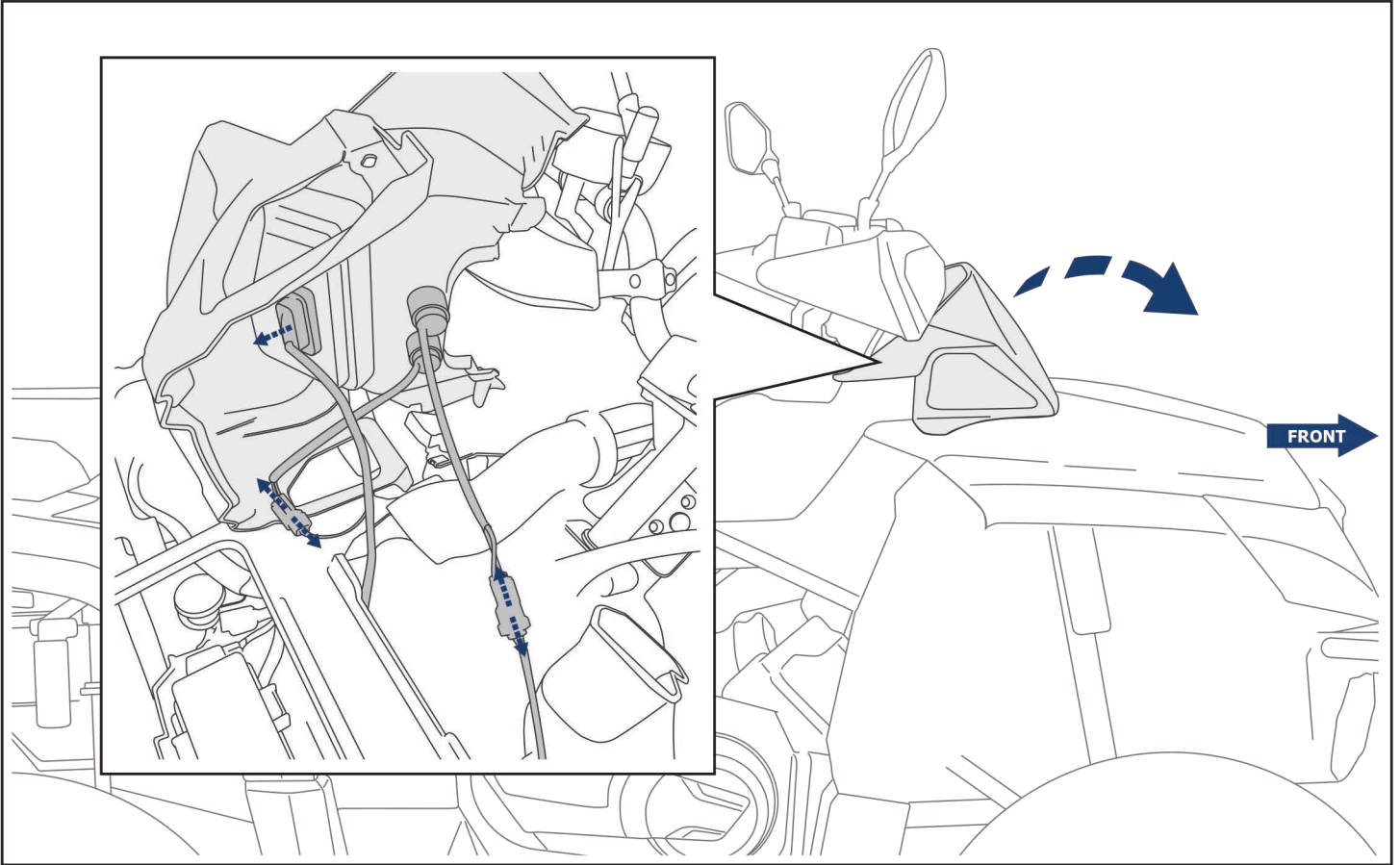


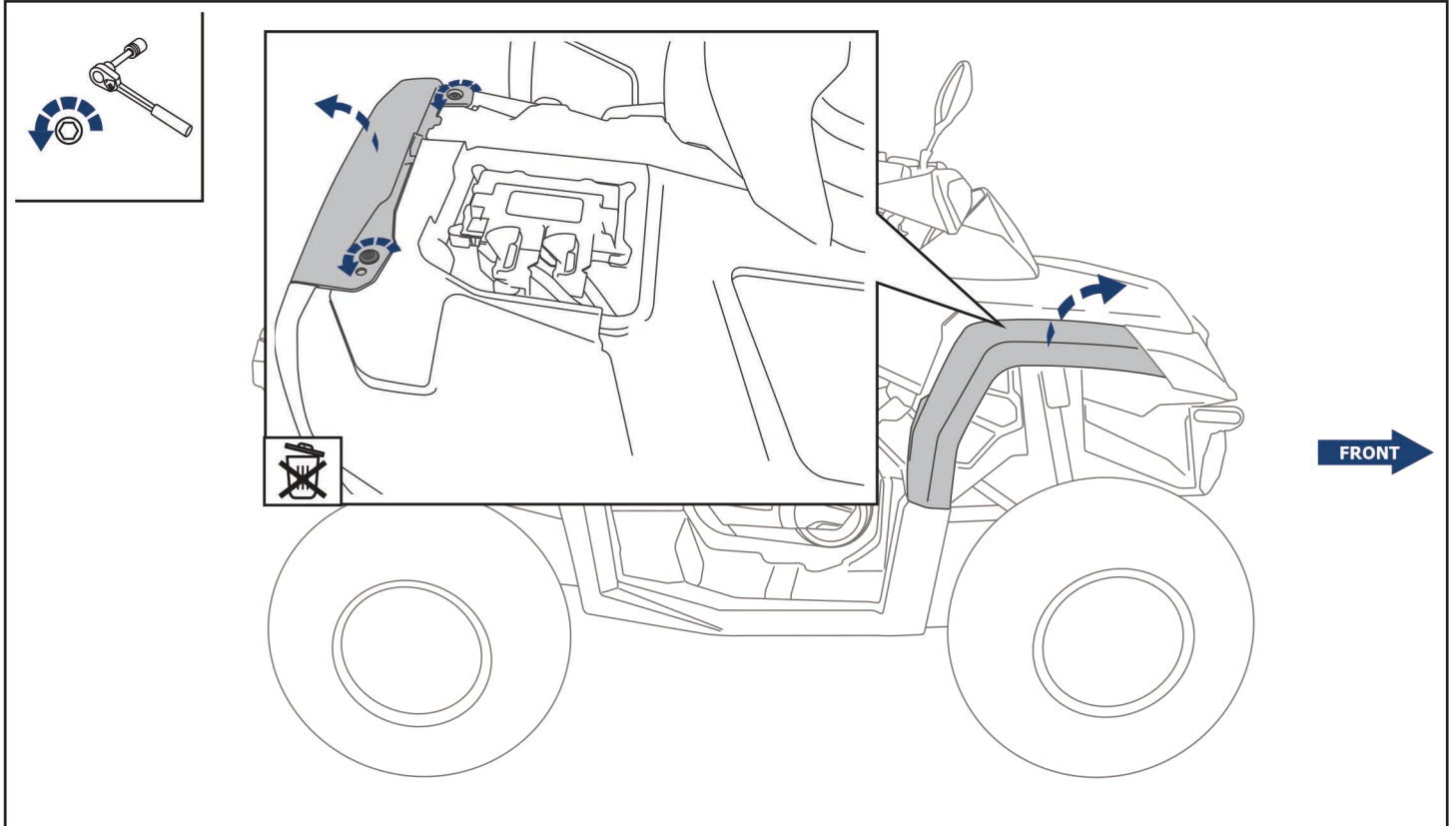
LEFT=RIGHT



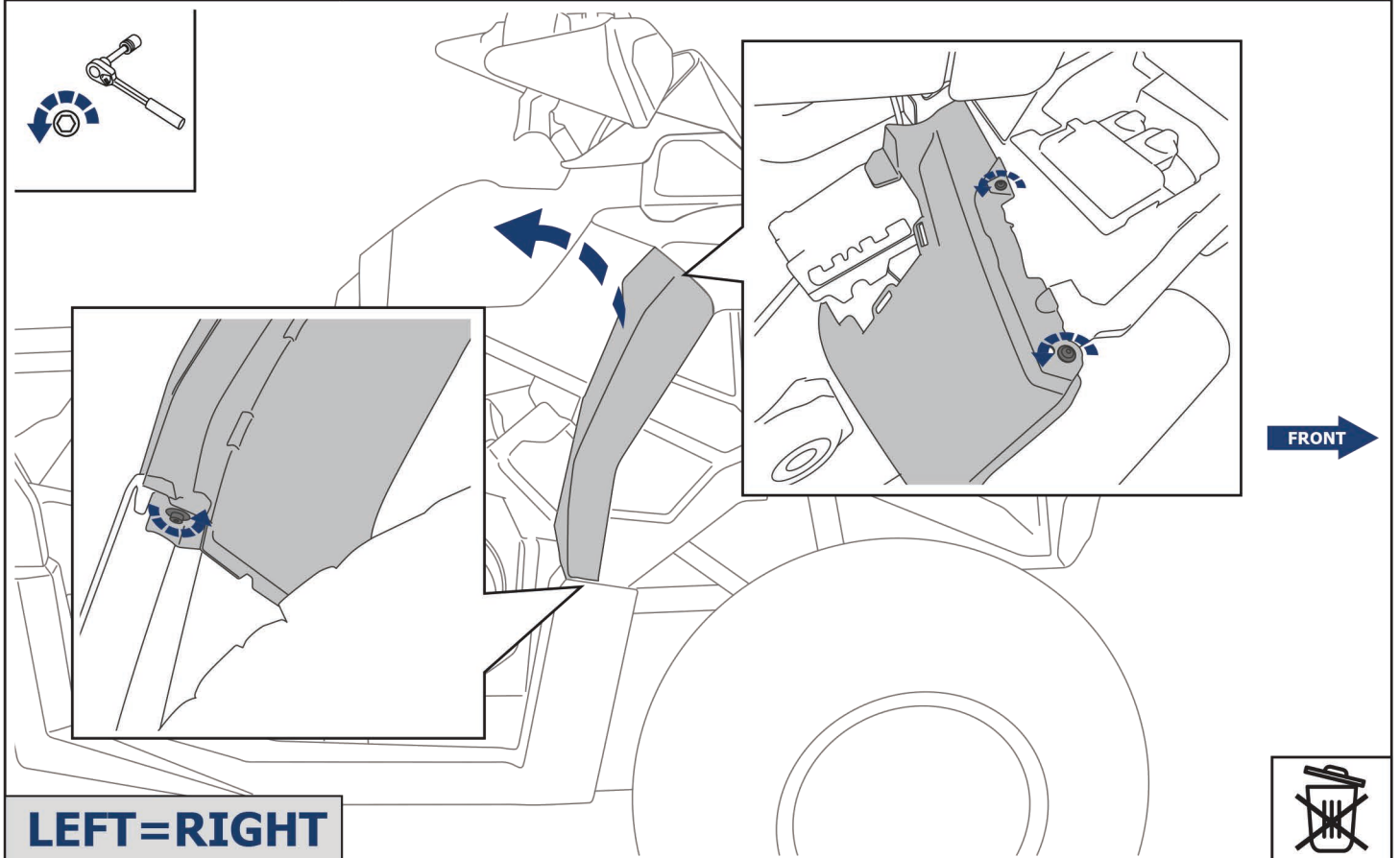
LEFT=RIGHT



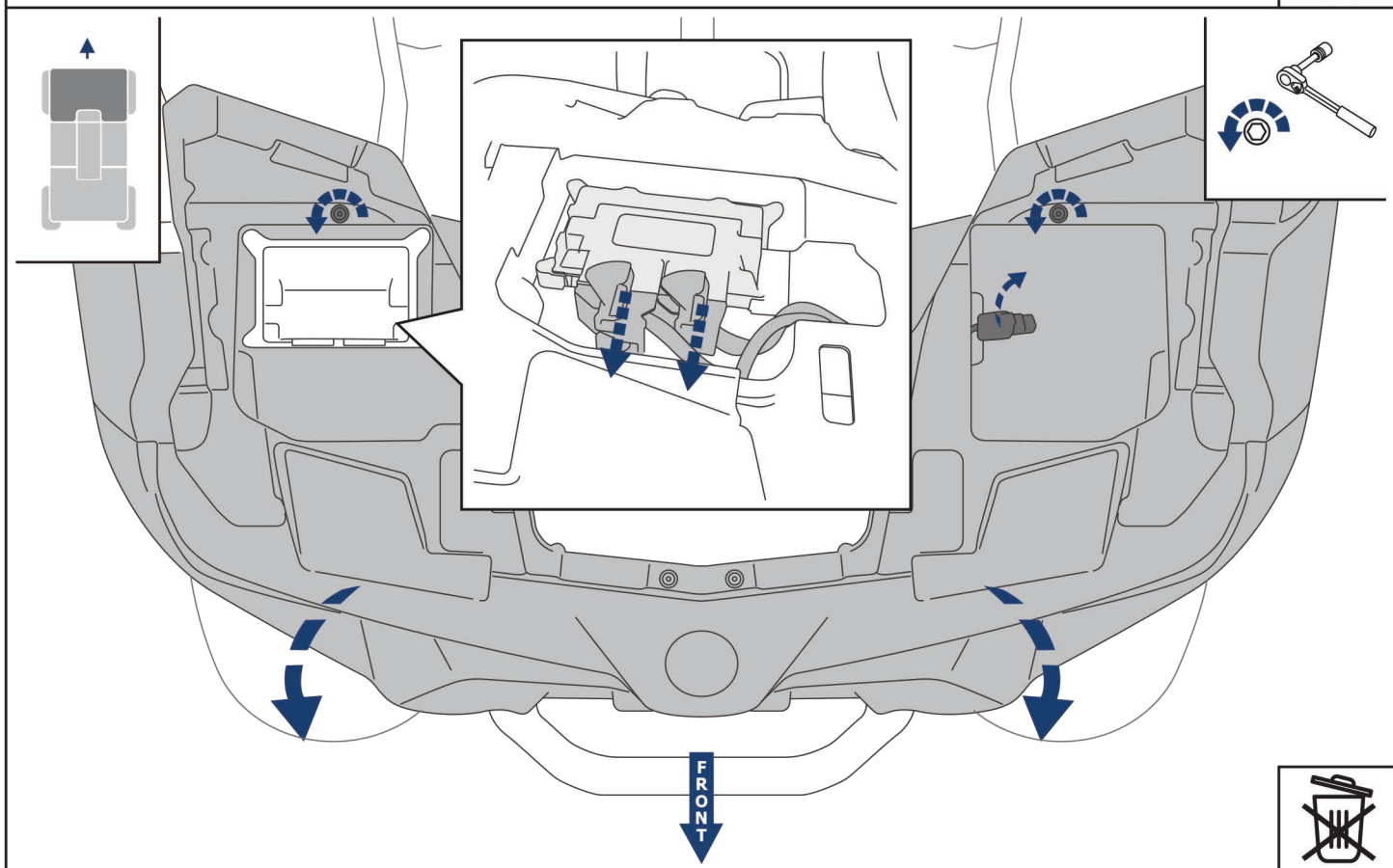
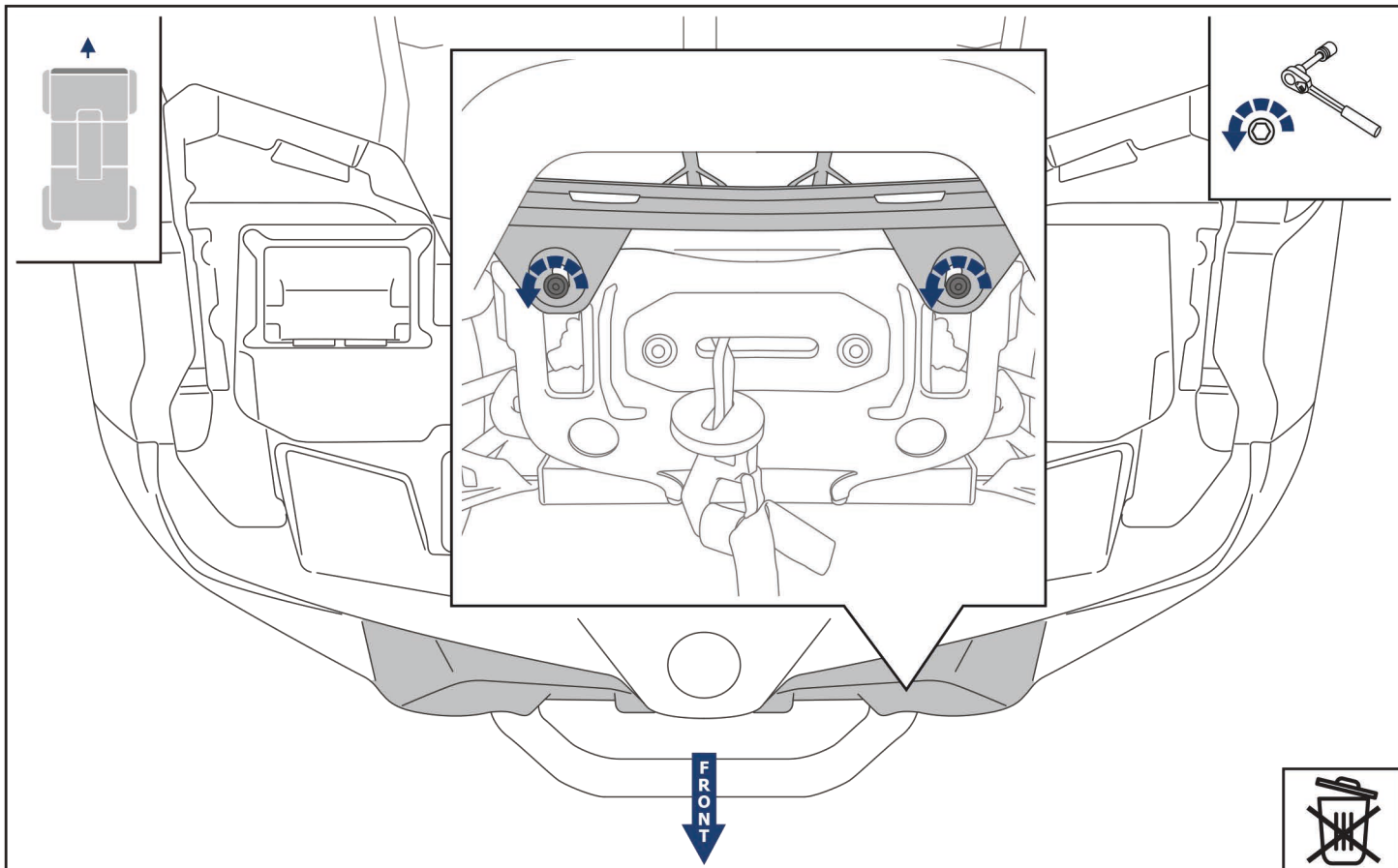


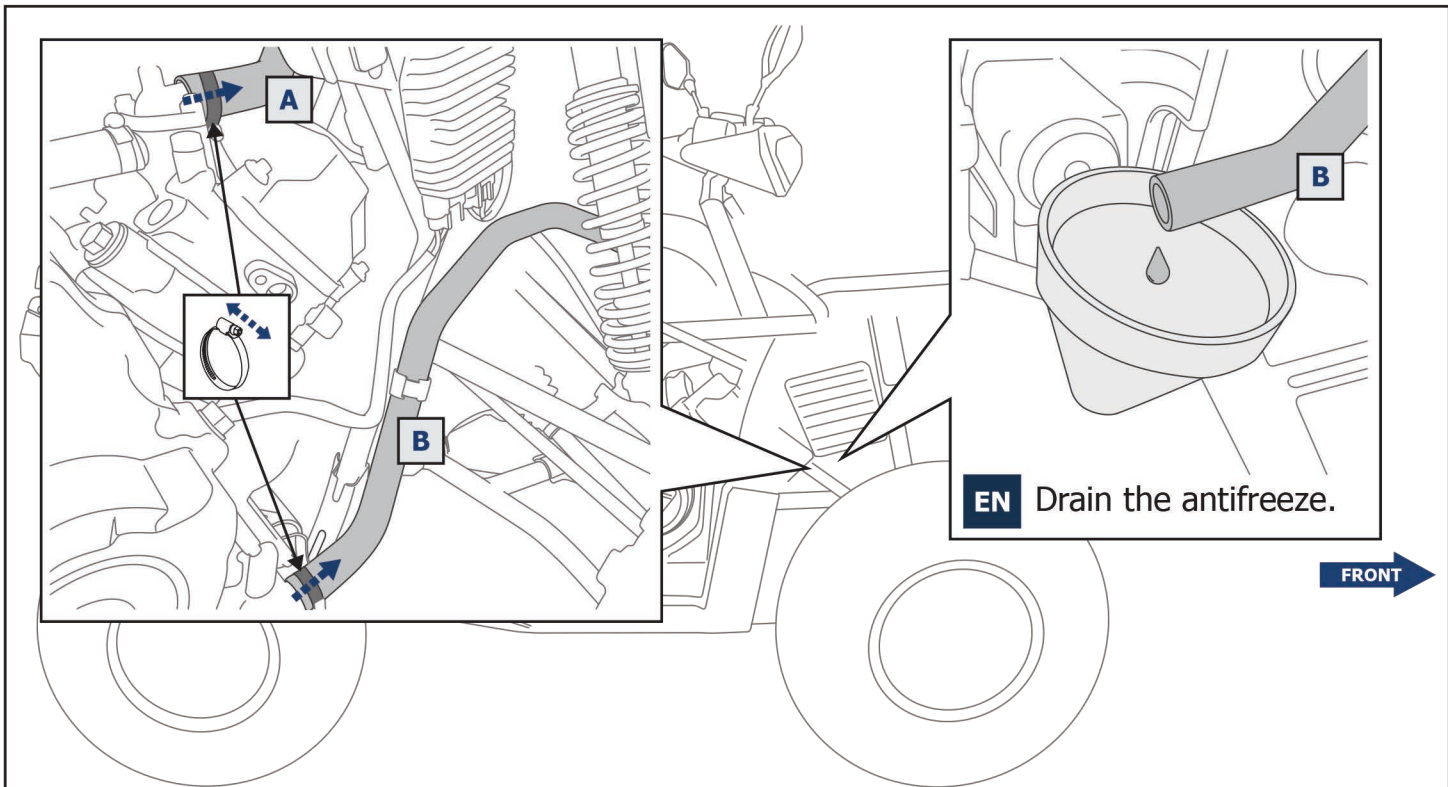


LEFT=RIGHT



LEFT=RIGHT

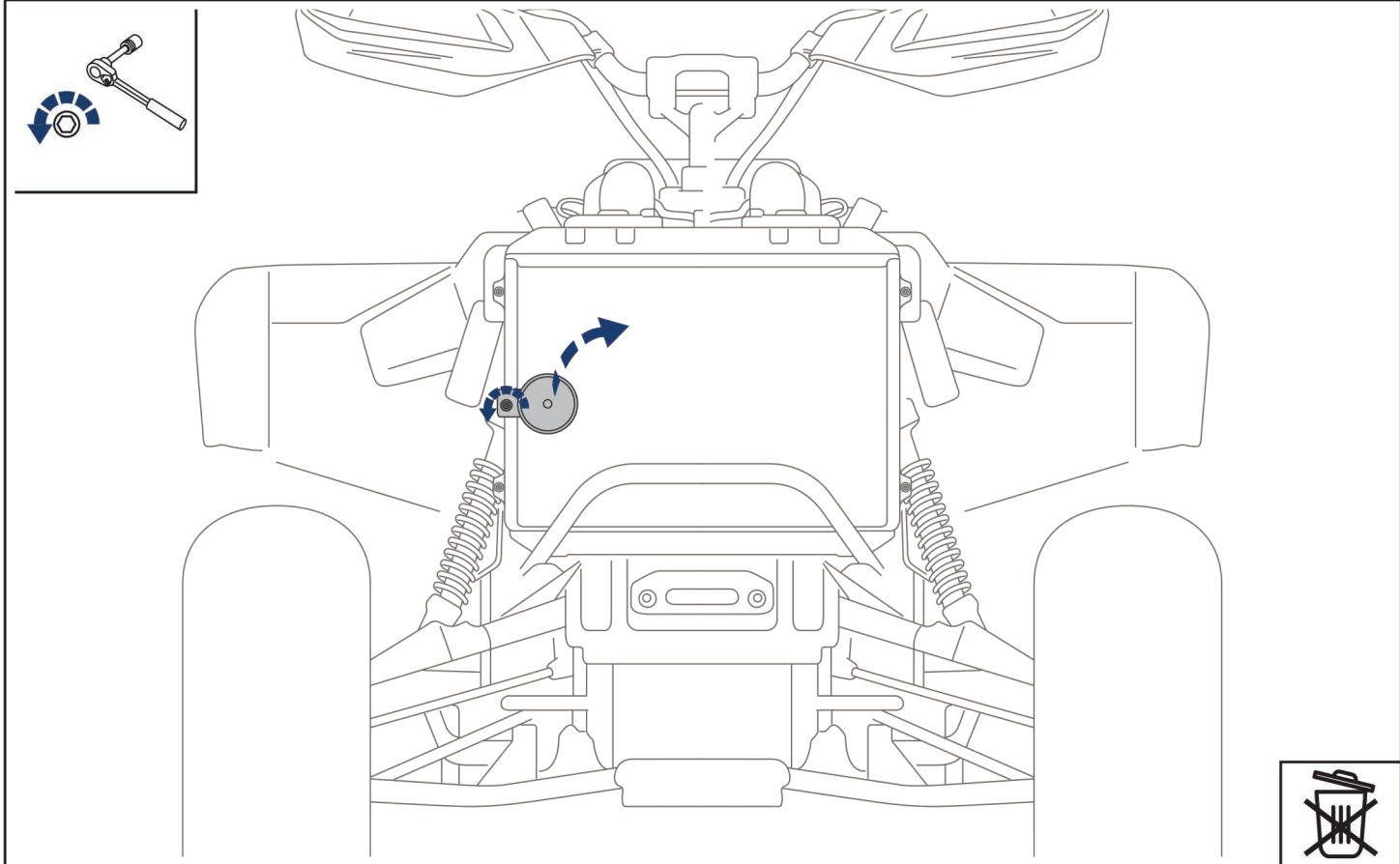


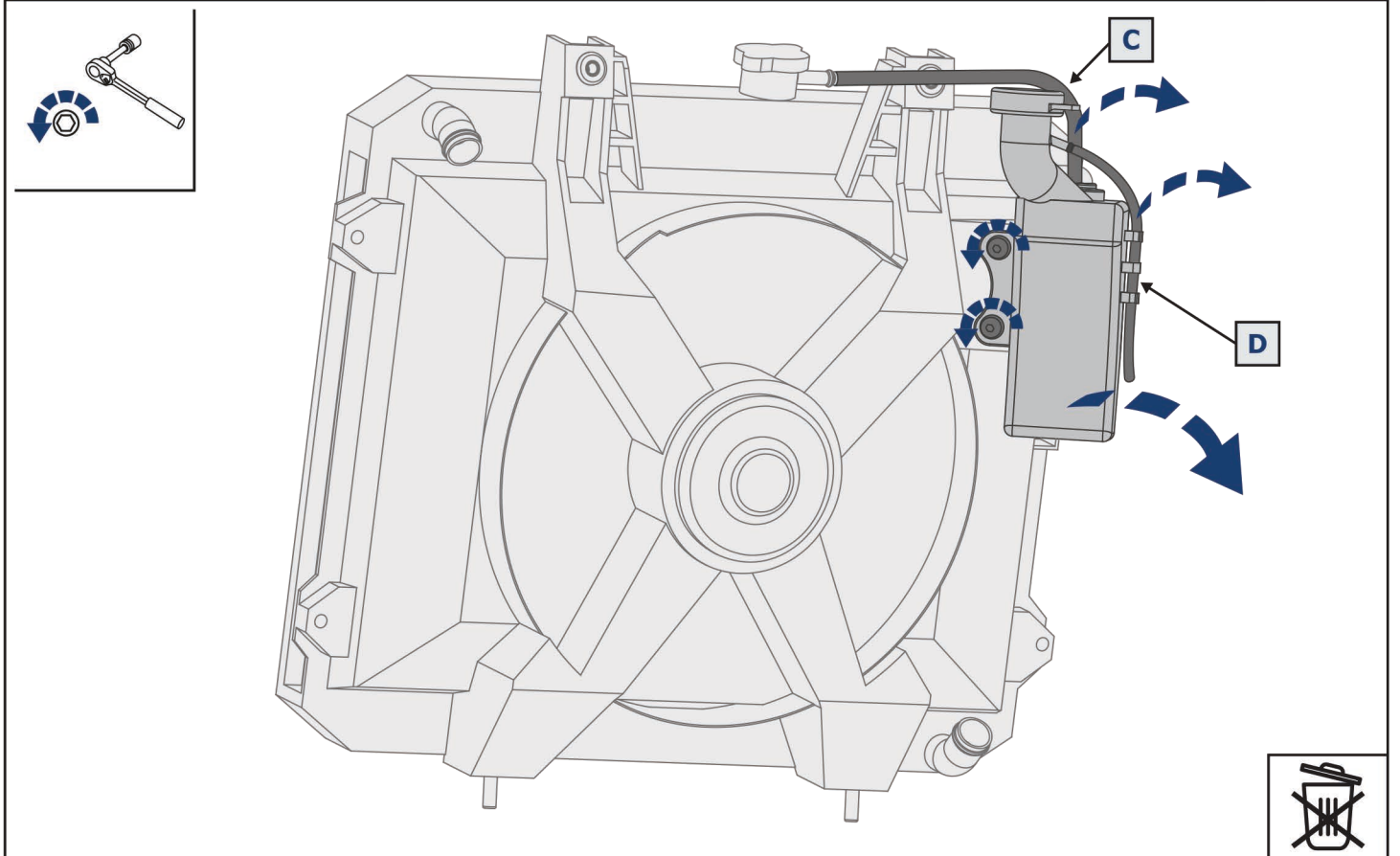
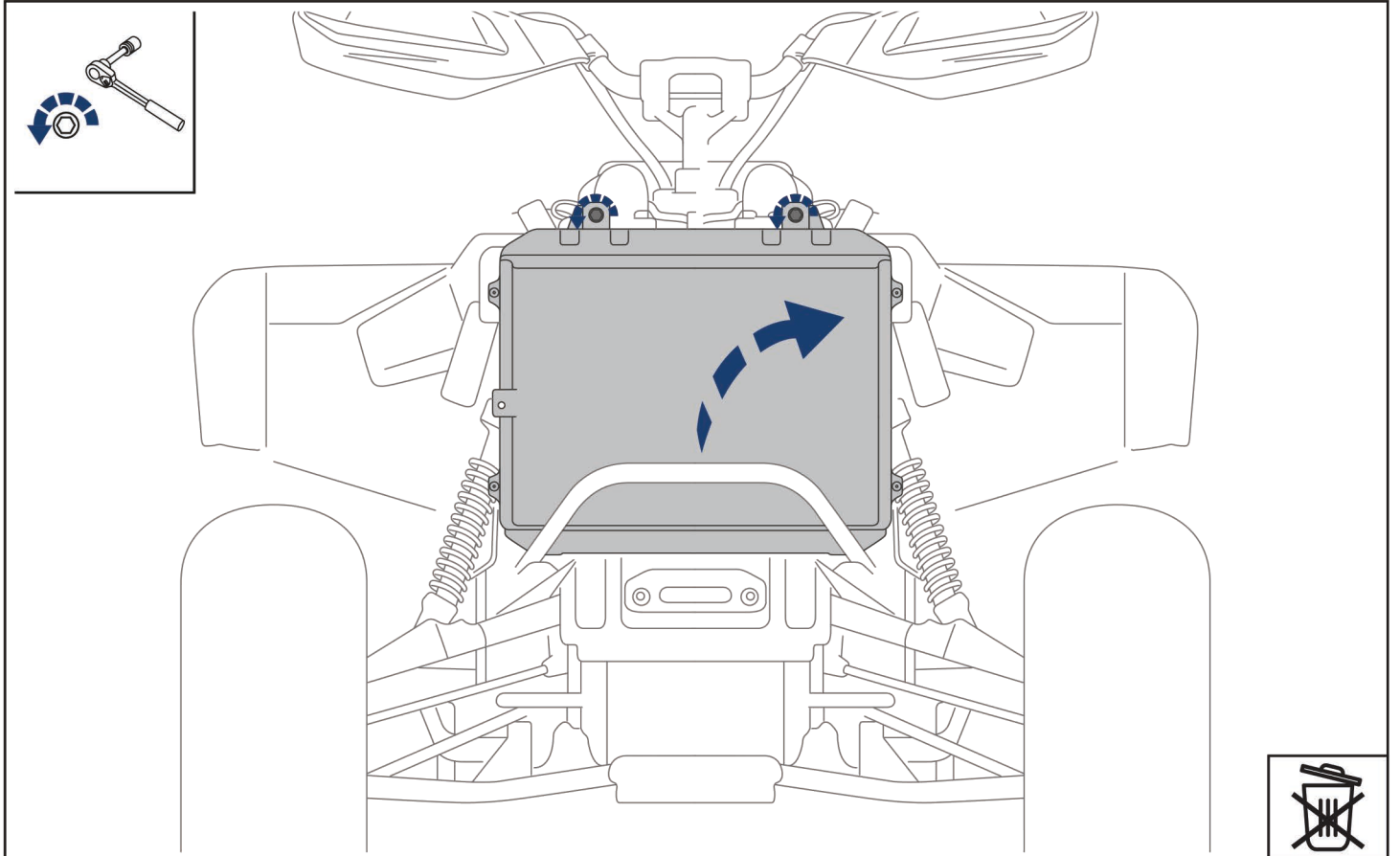


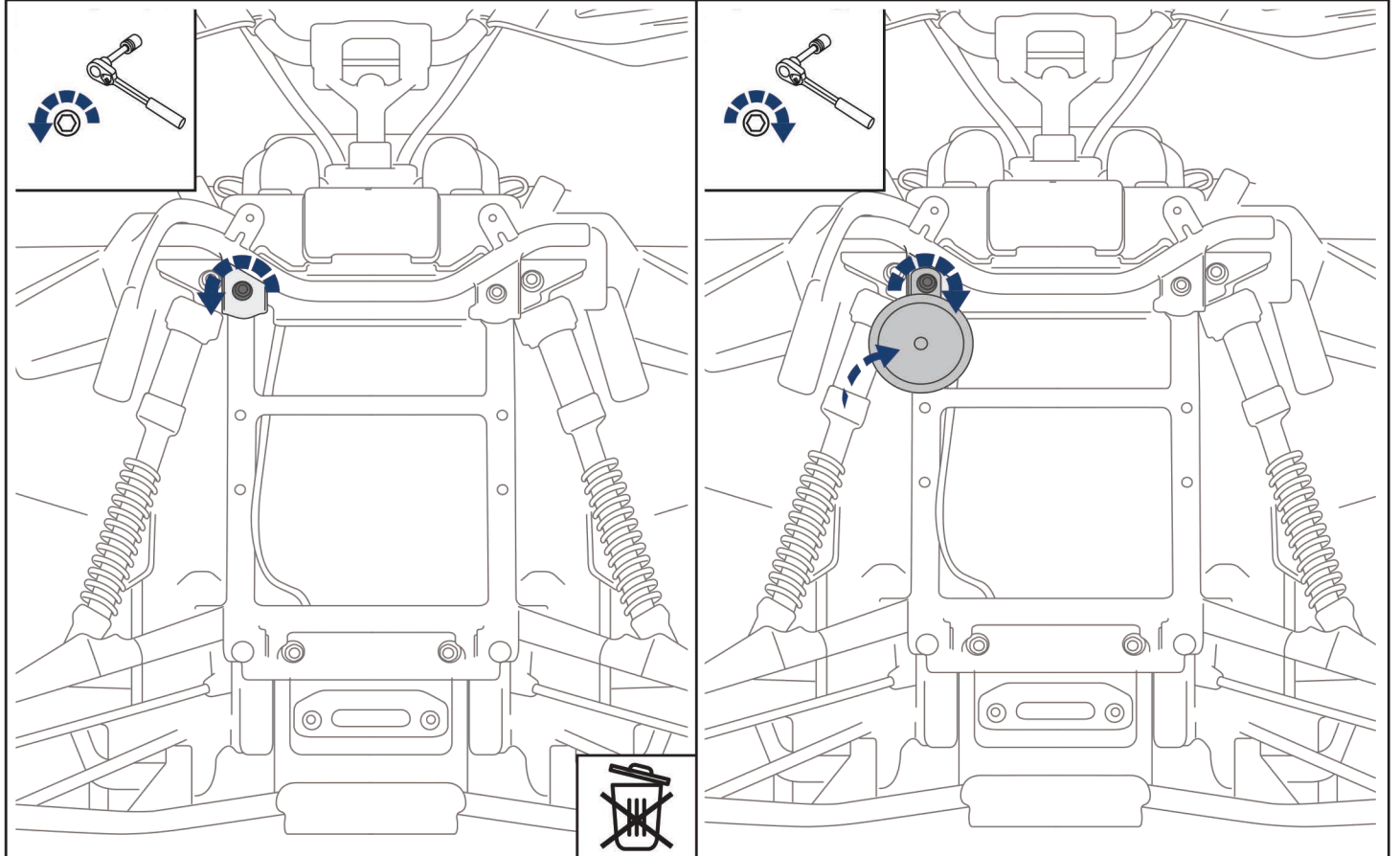
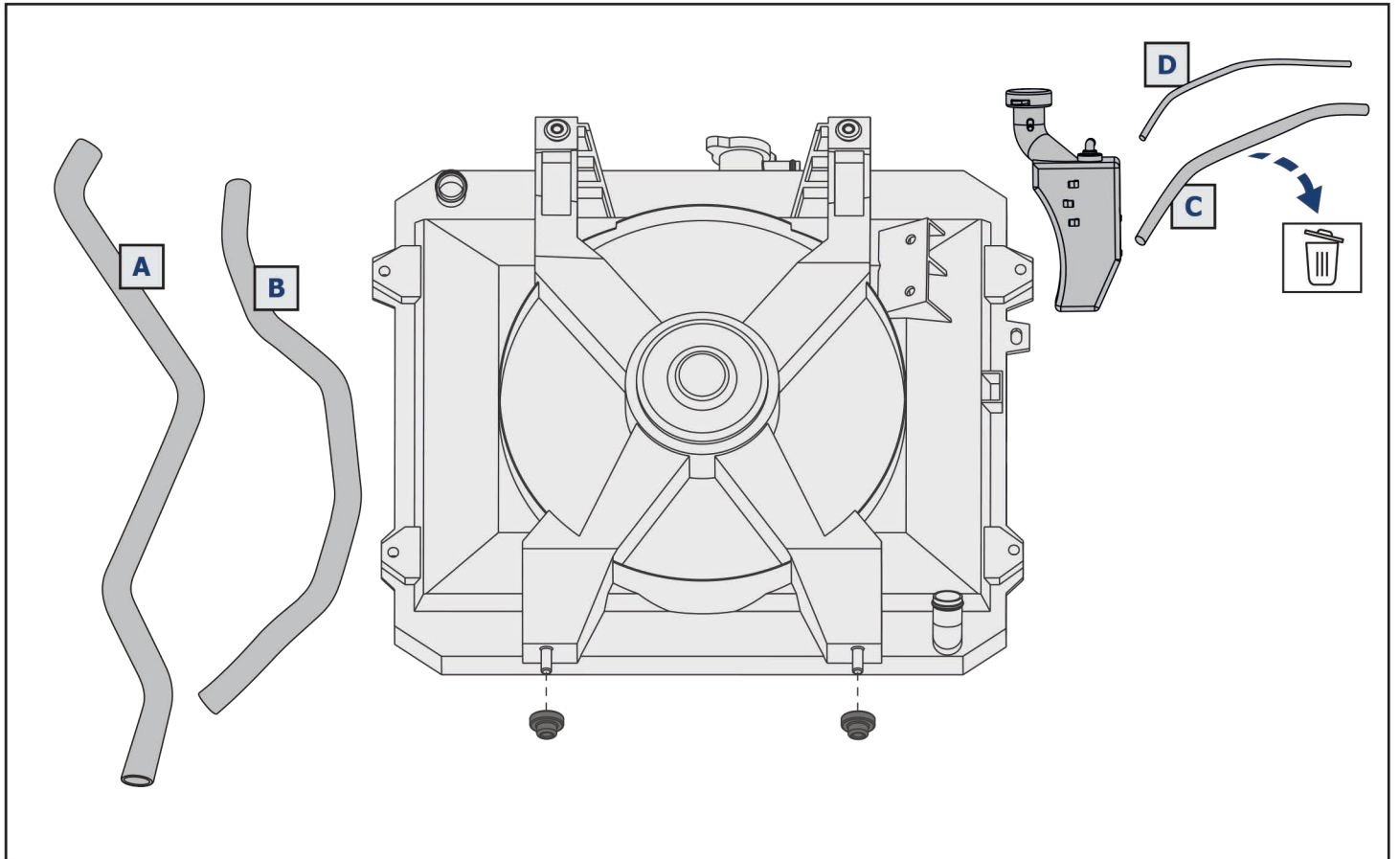
EN Drain the antifreeze.

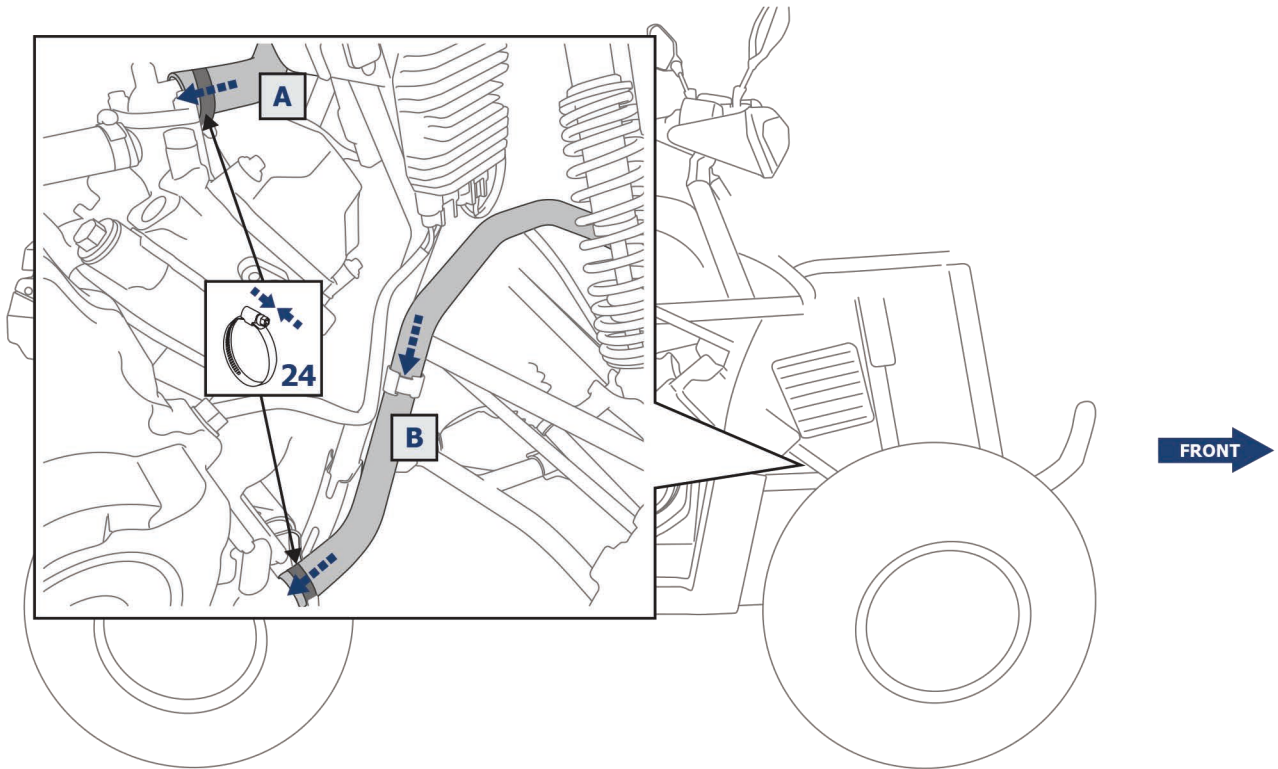
FRONT

RIGHT

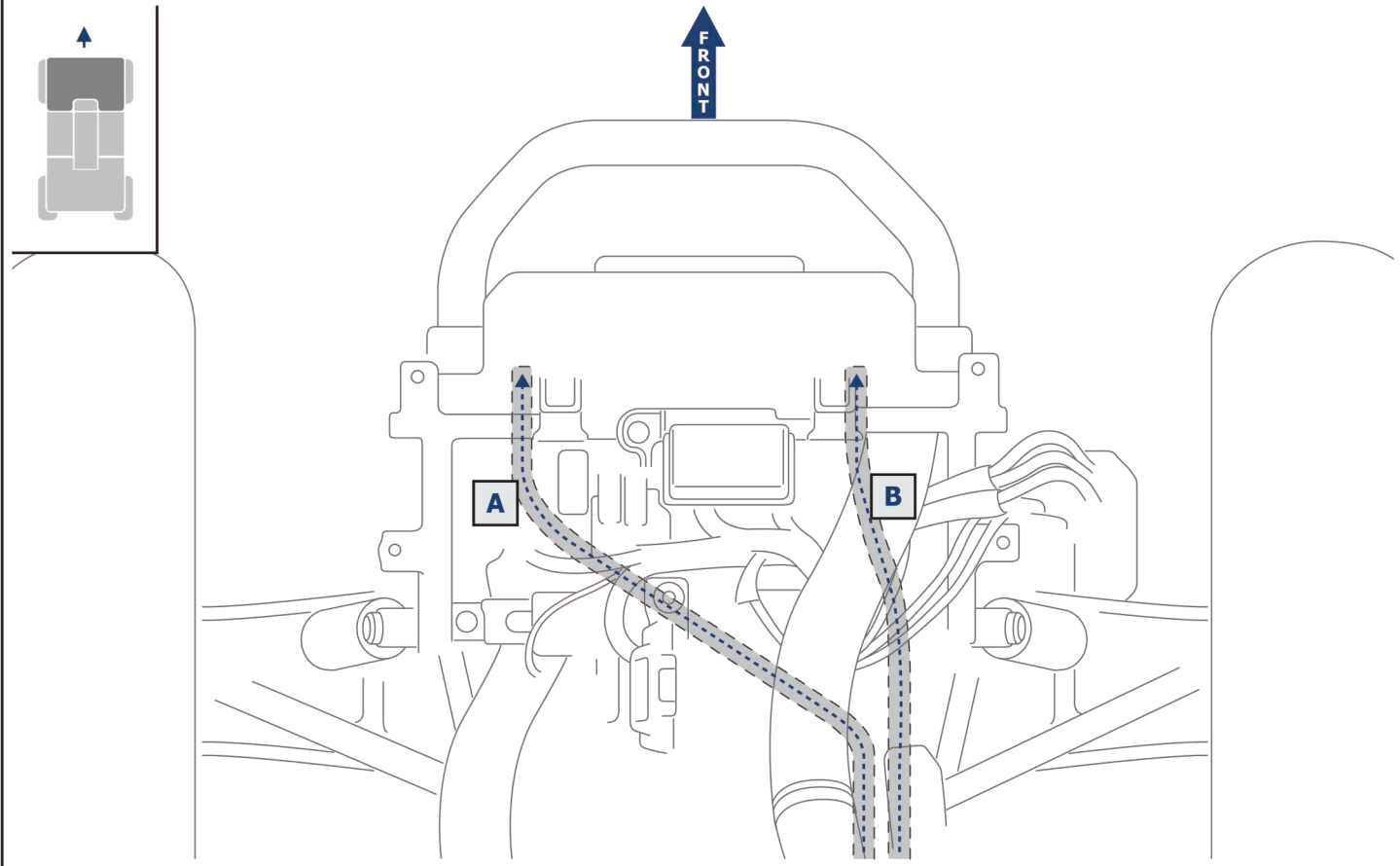


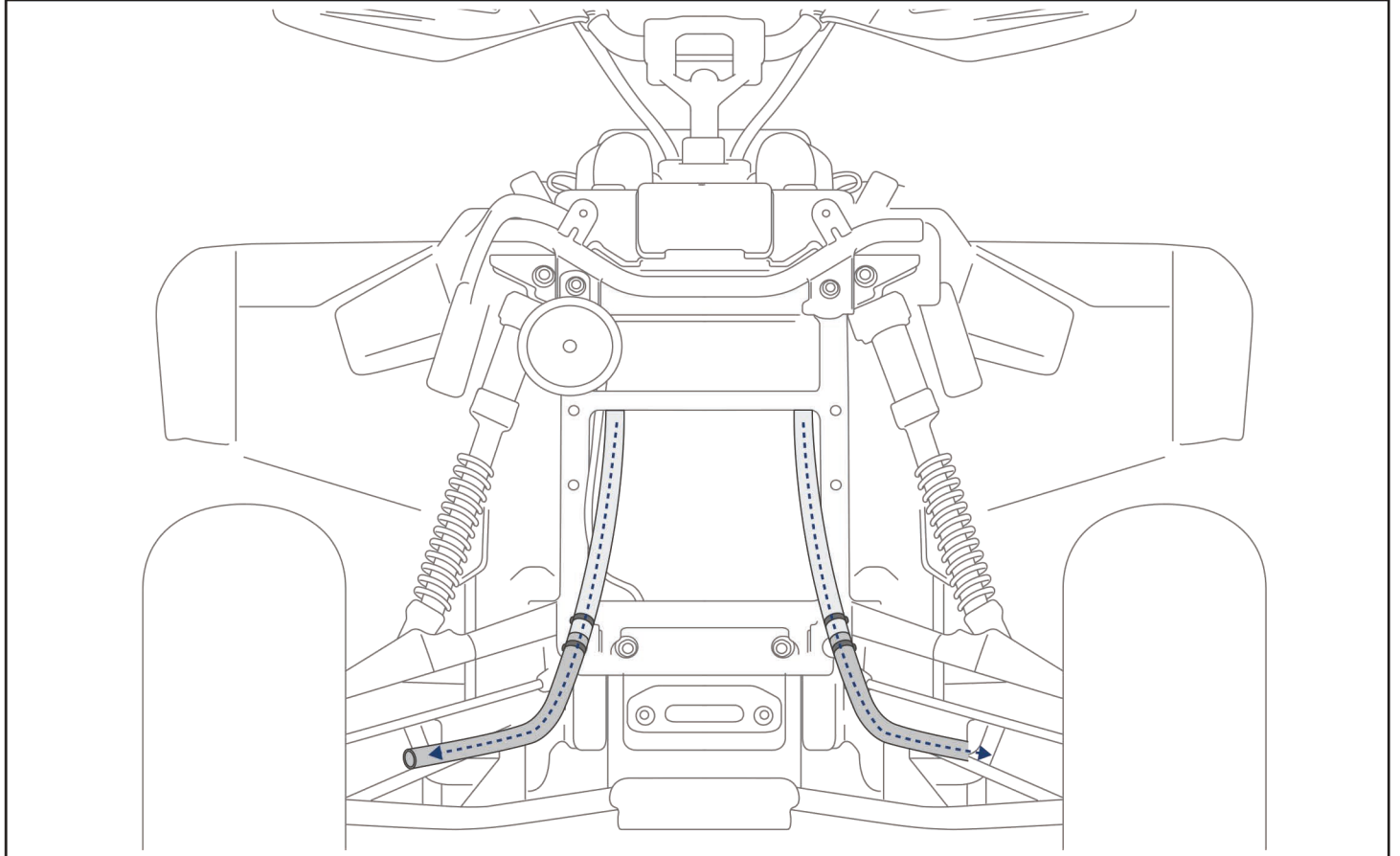
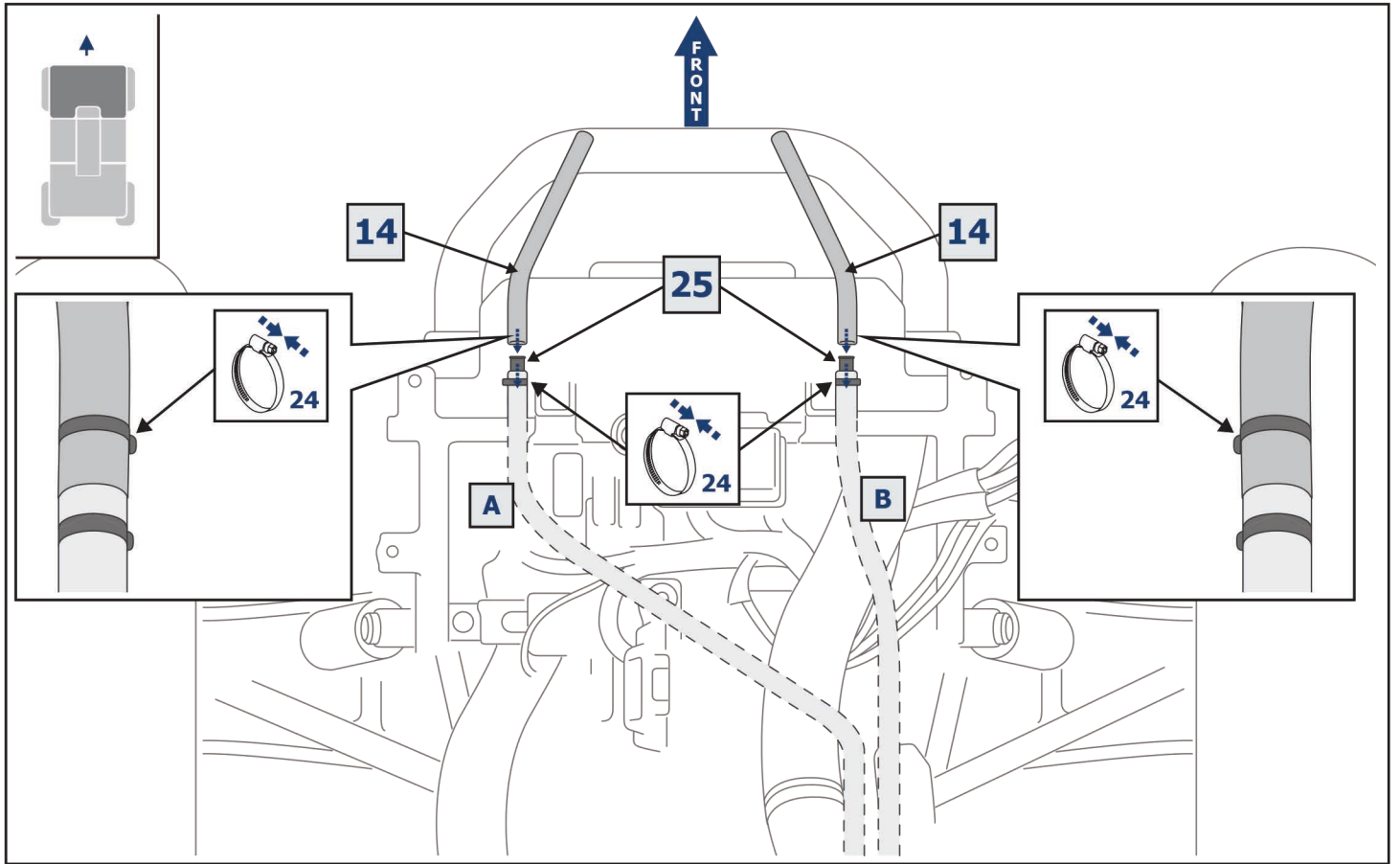


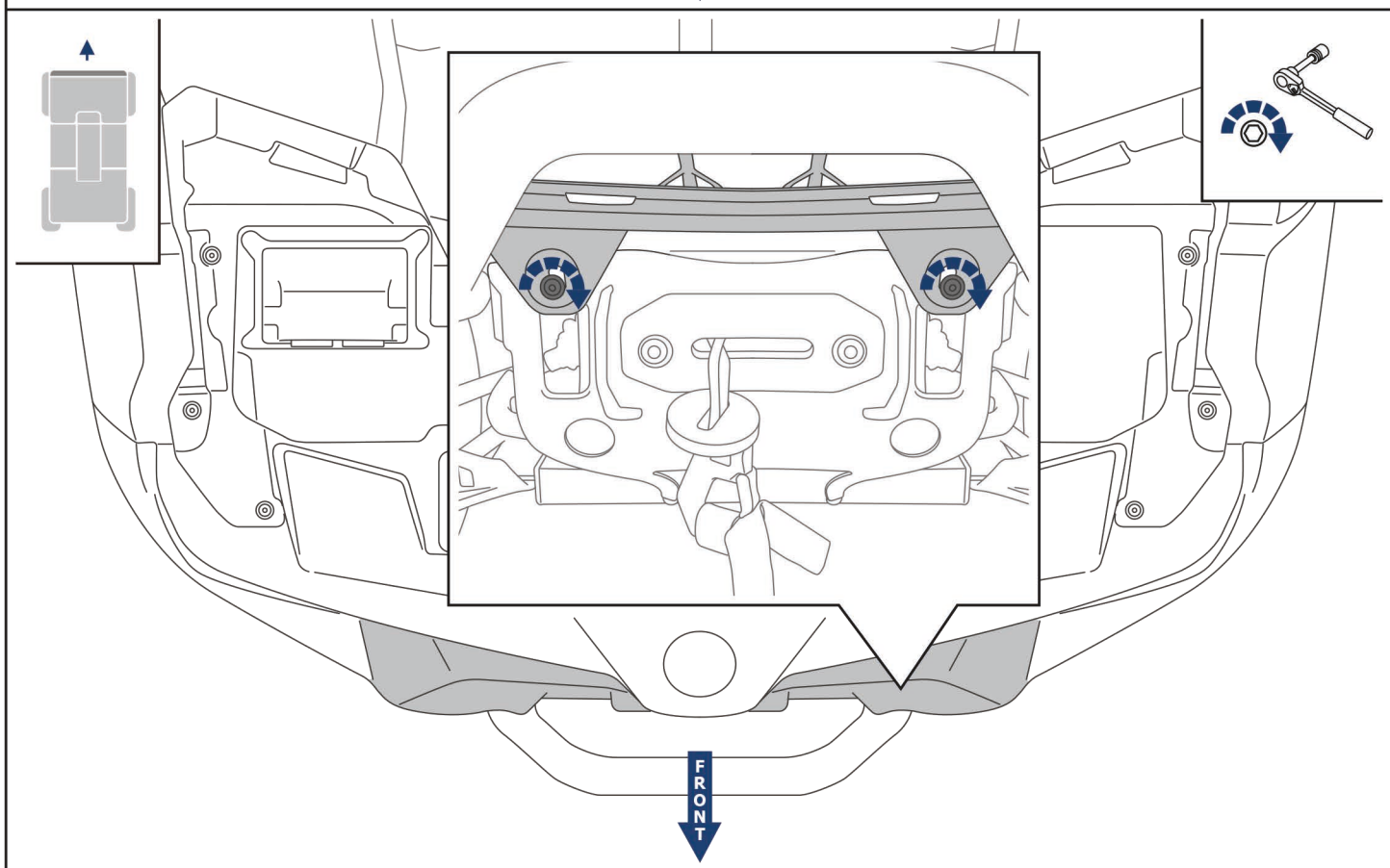
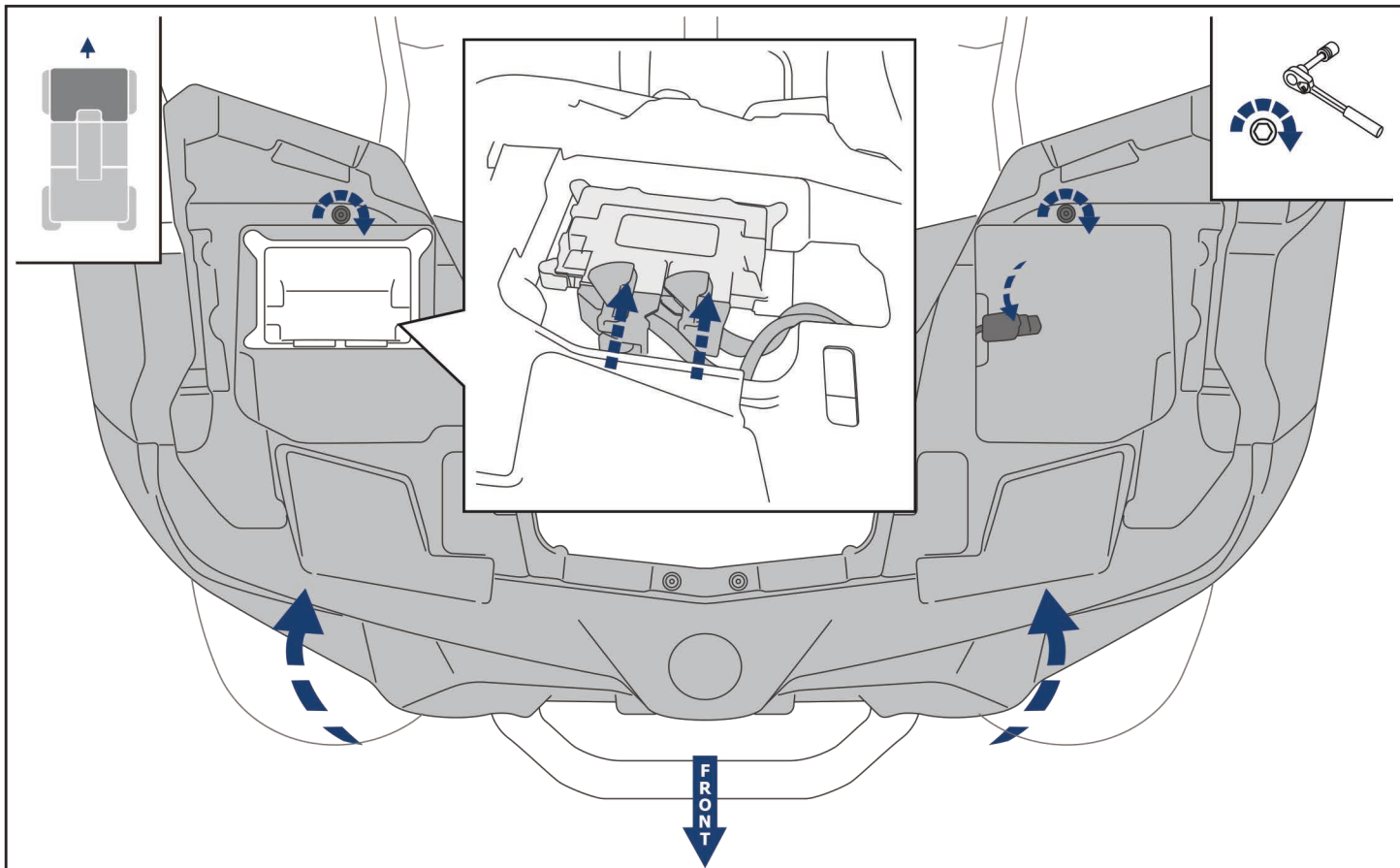


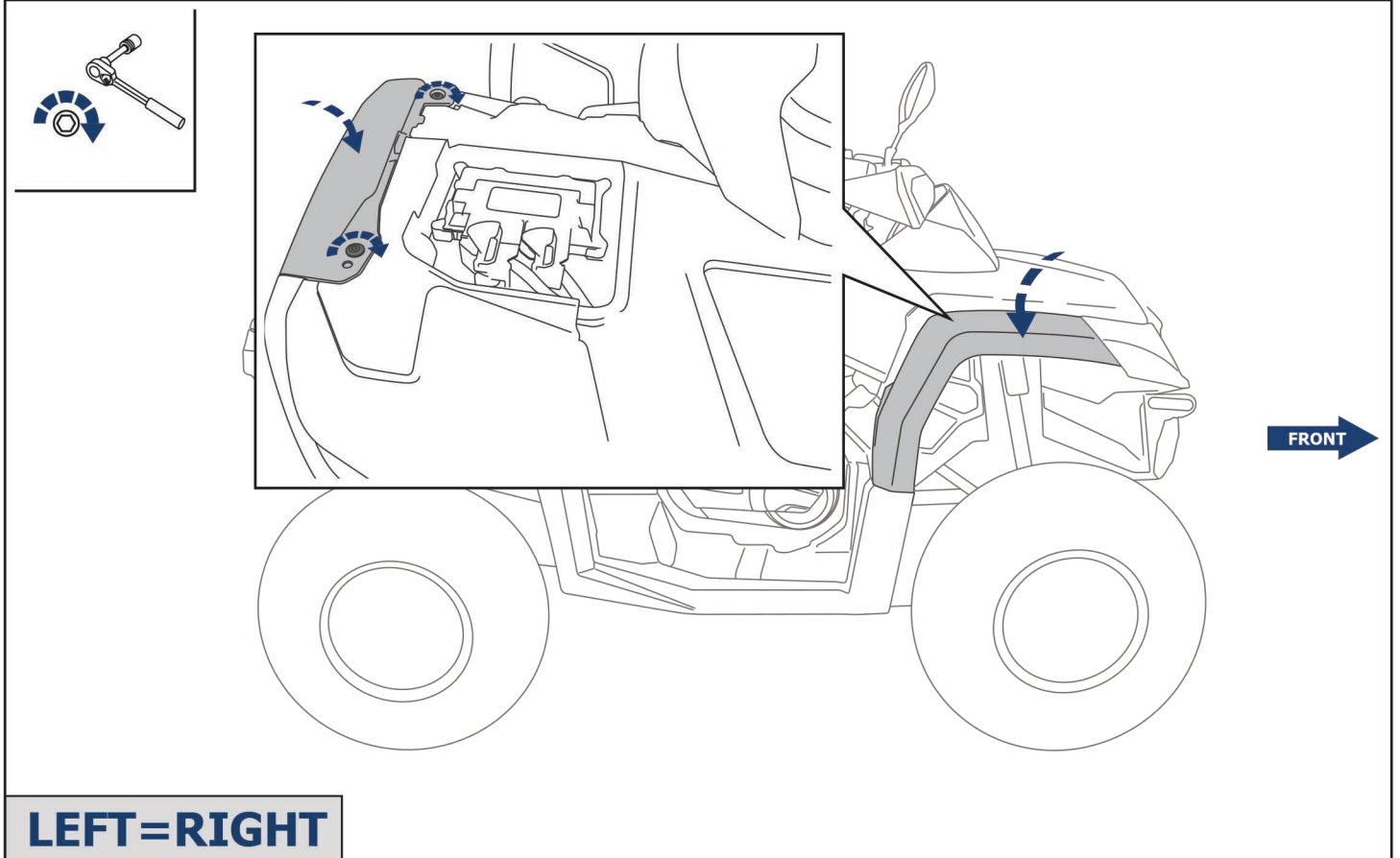
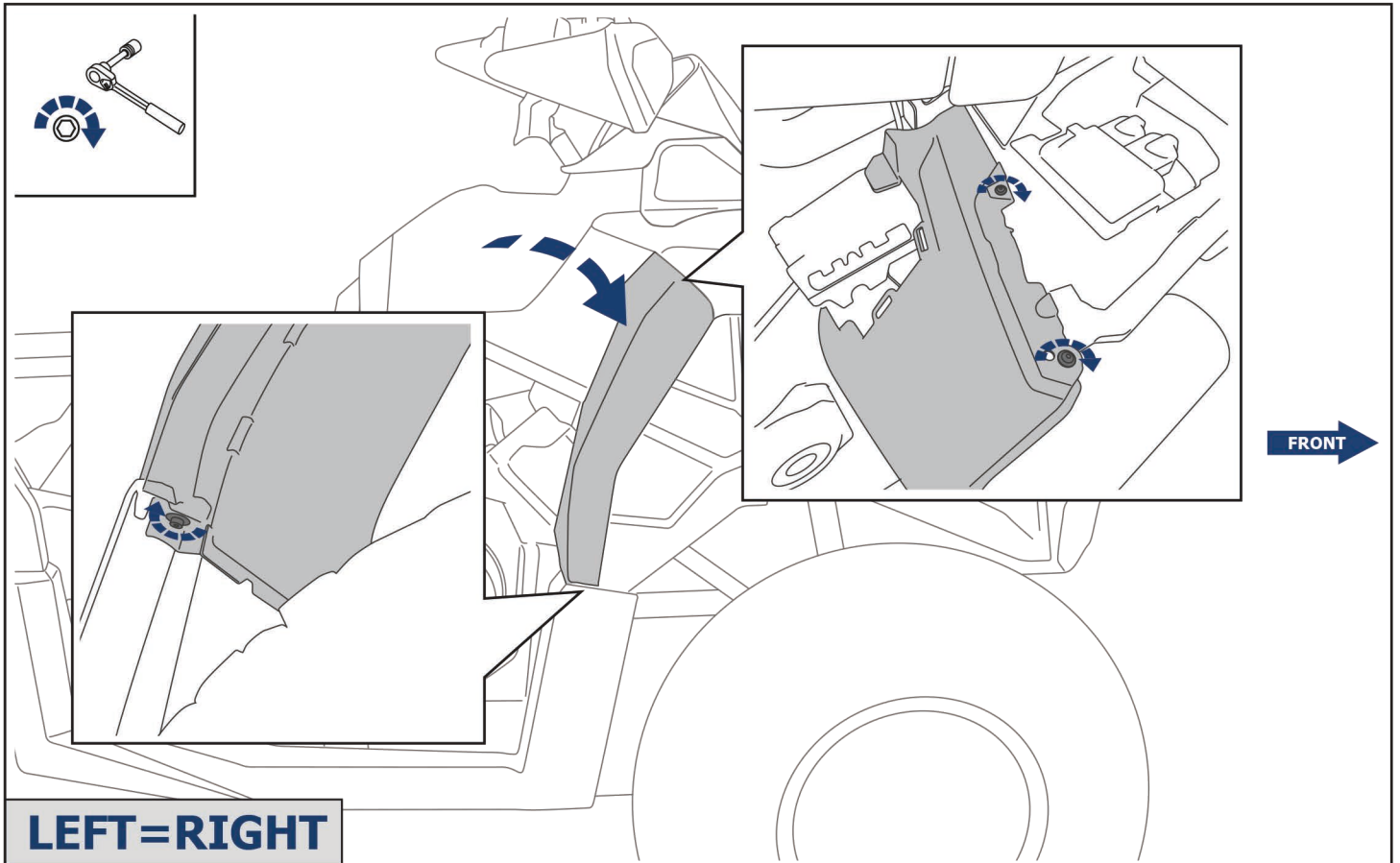


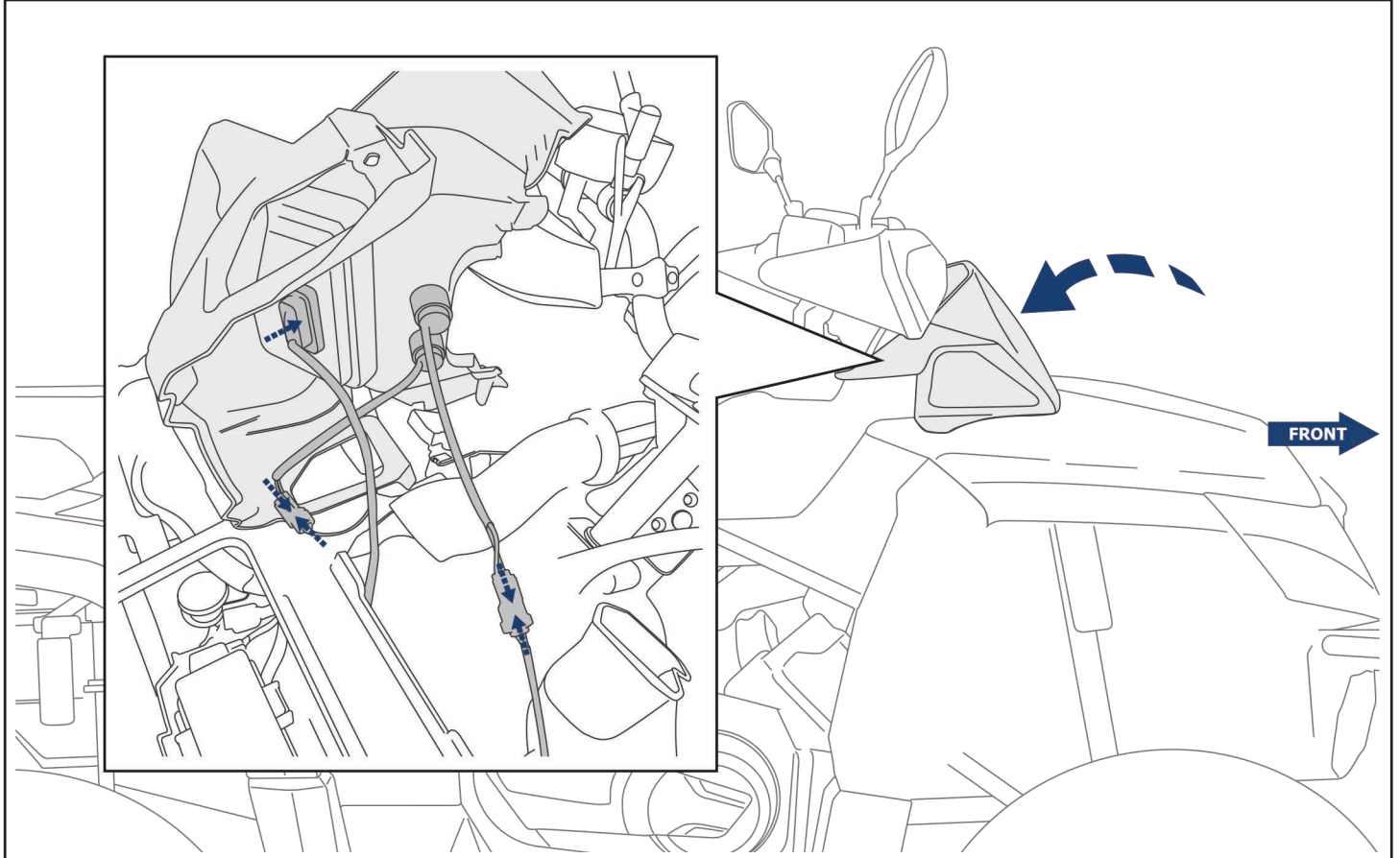
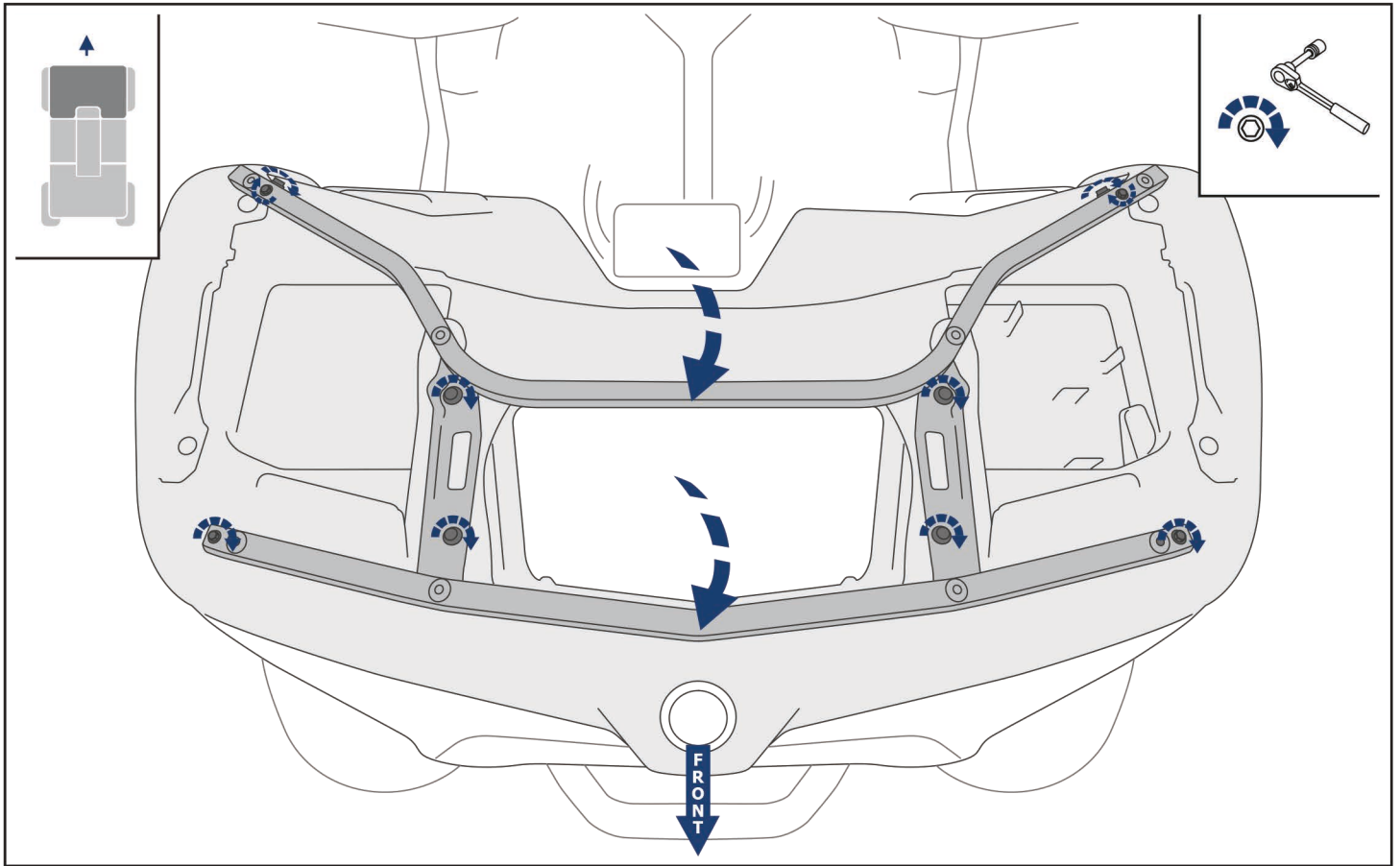
RIGHT

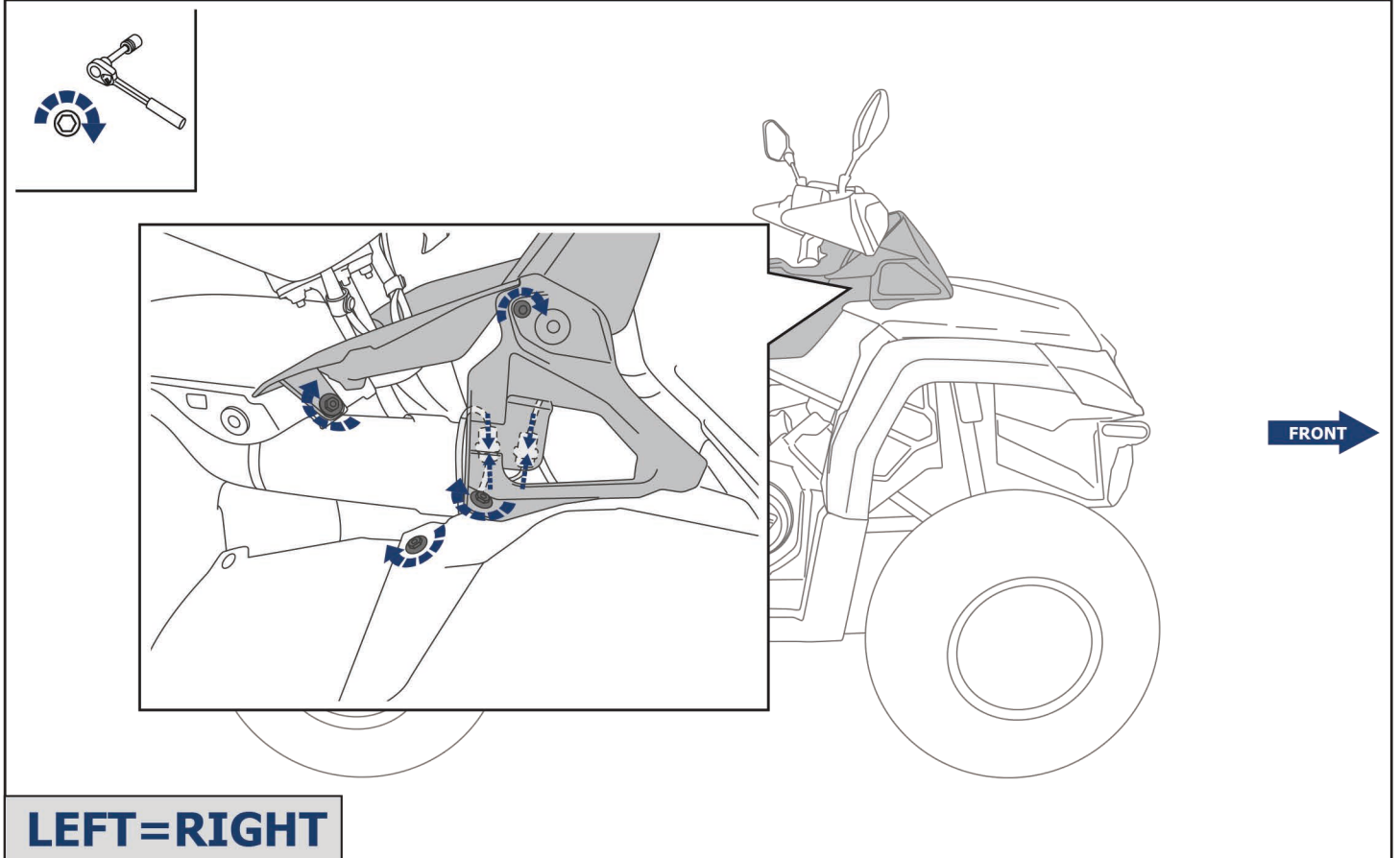
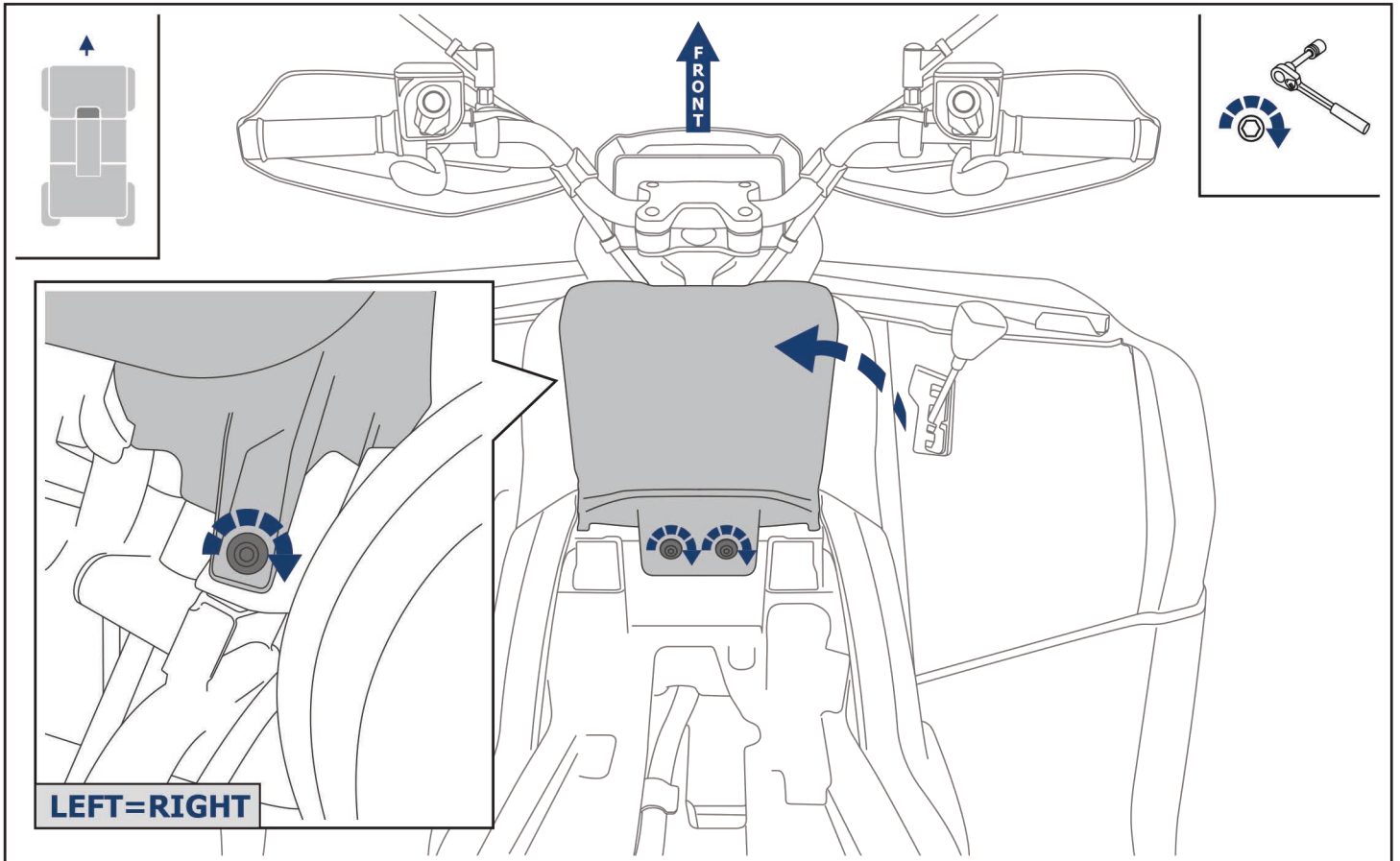


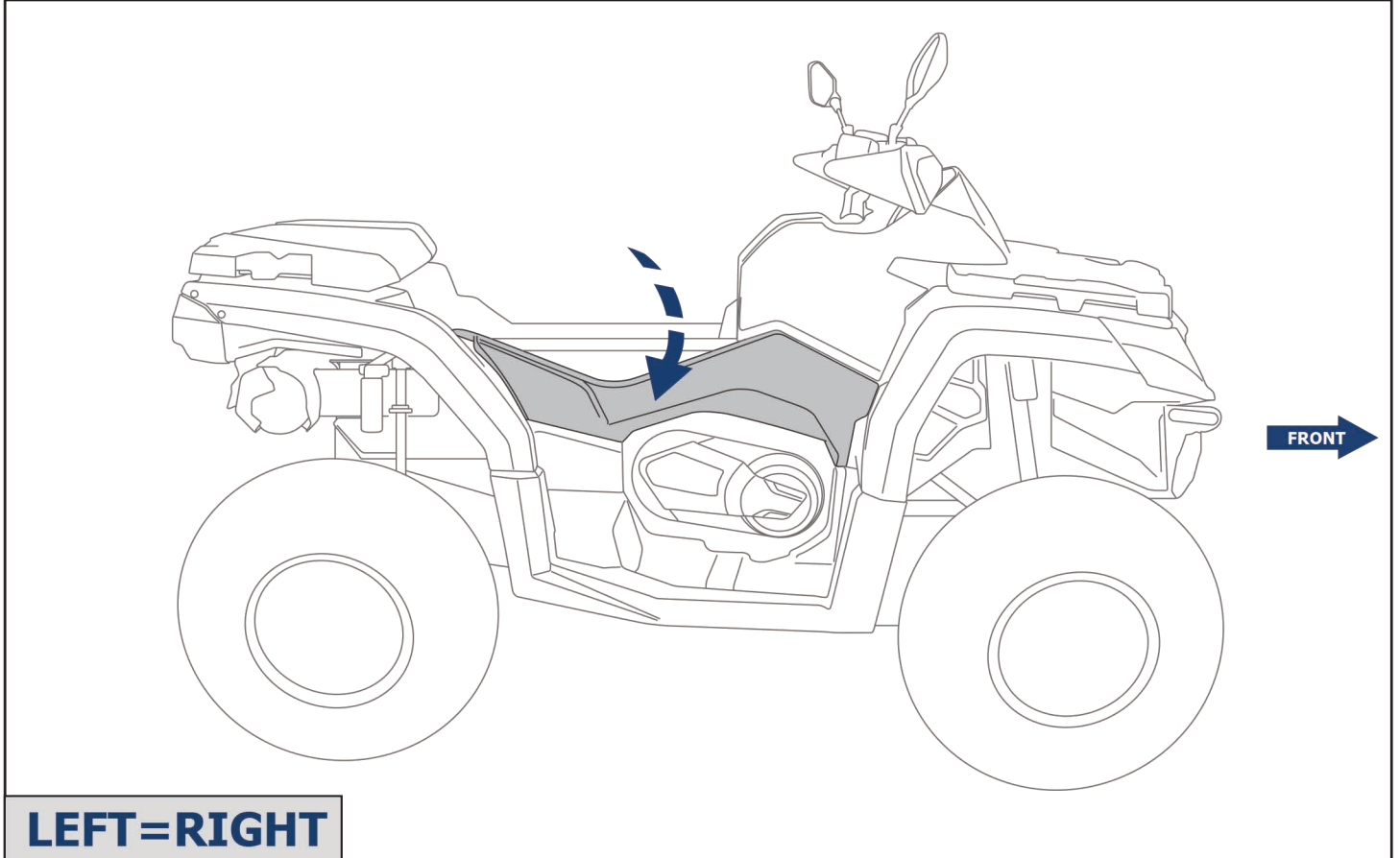
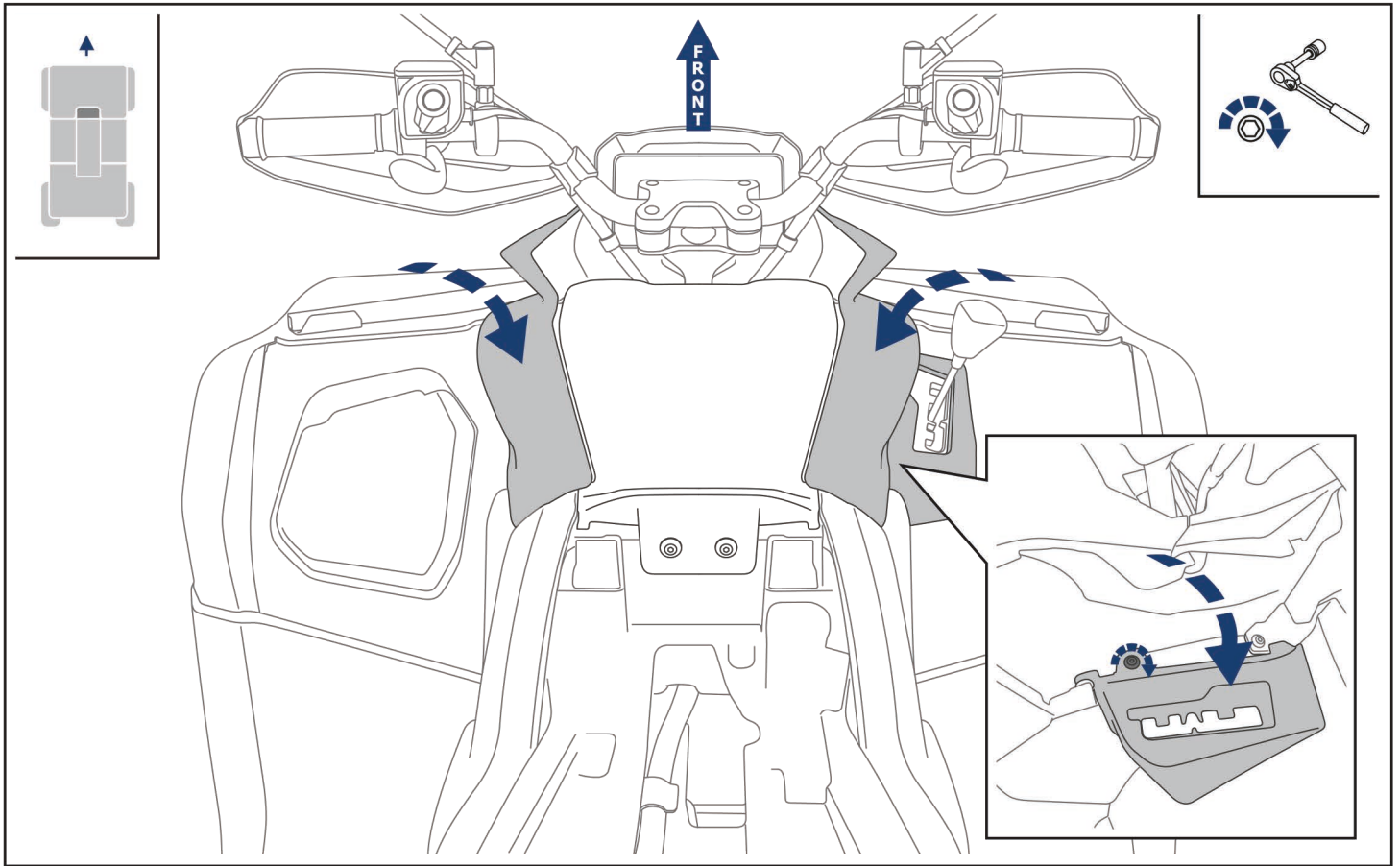


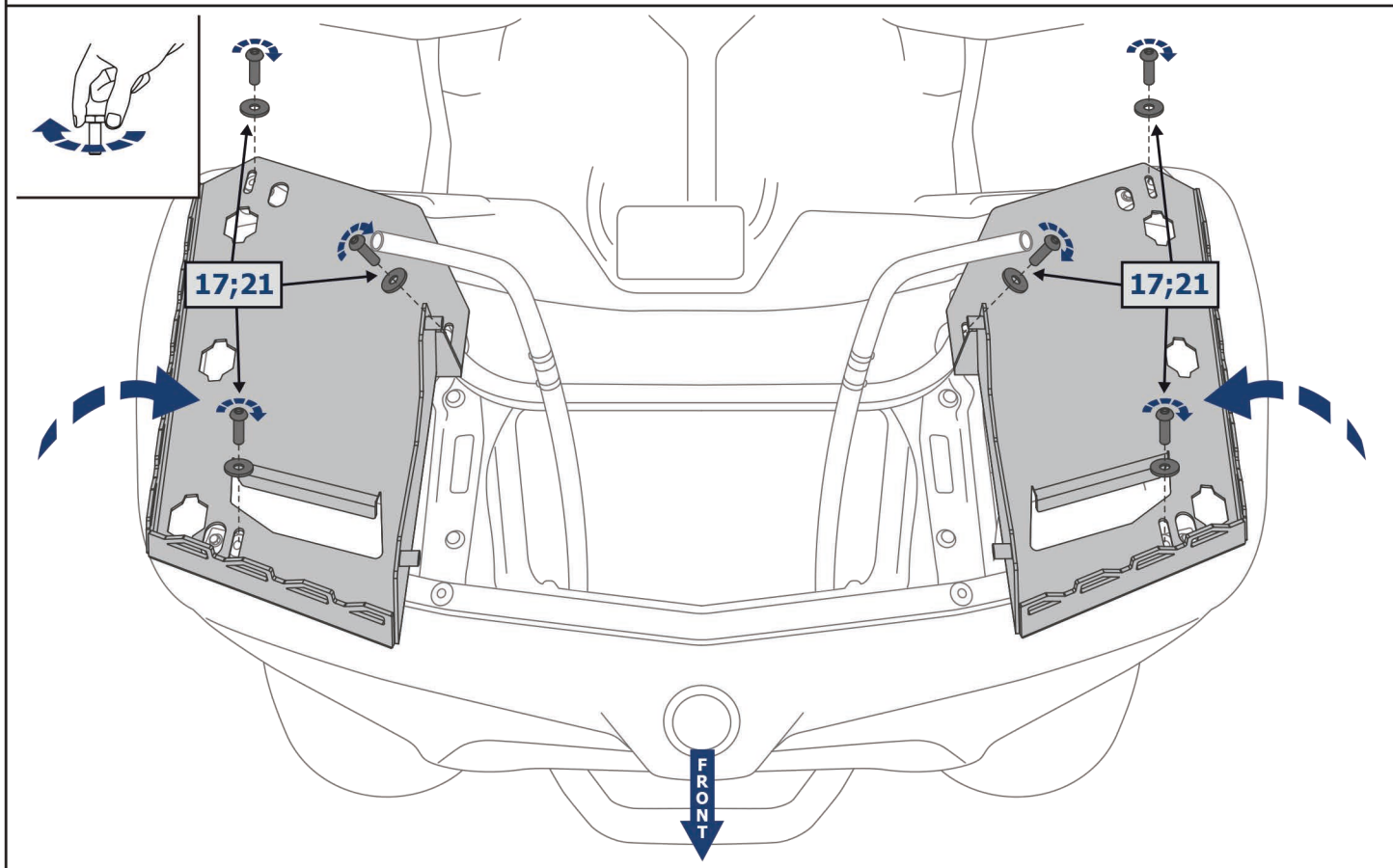
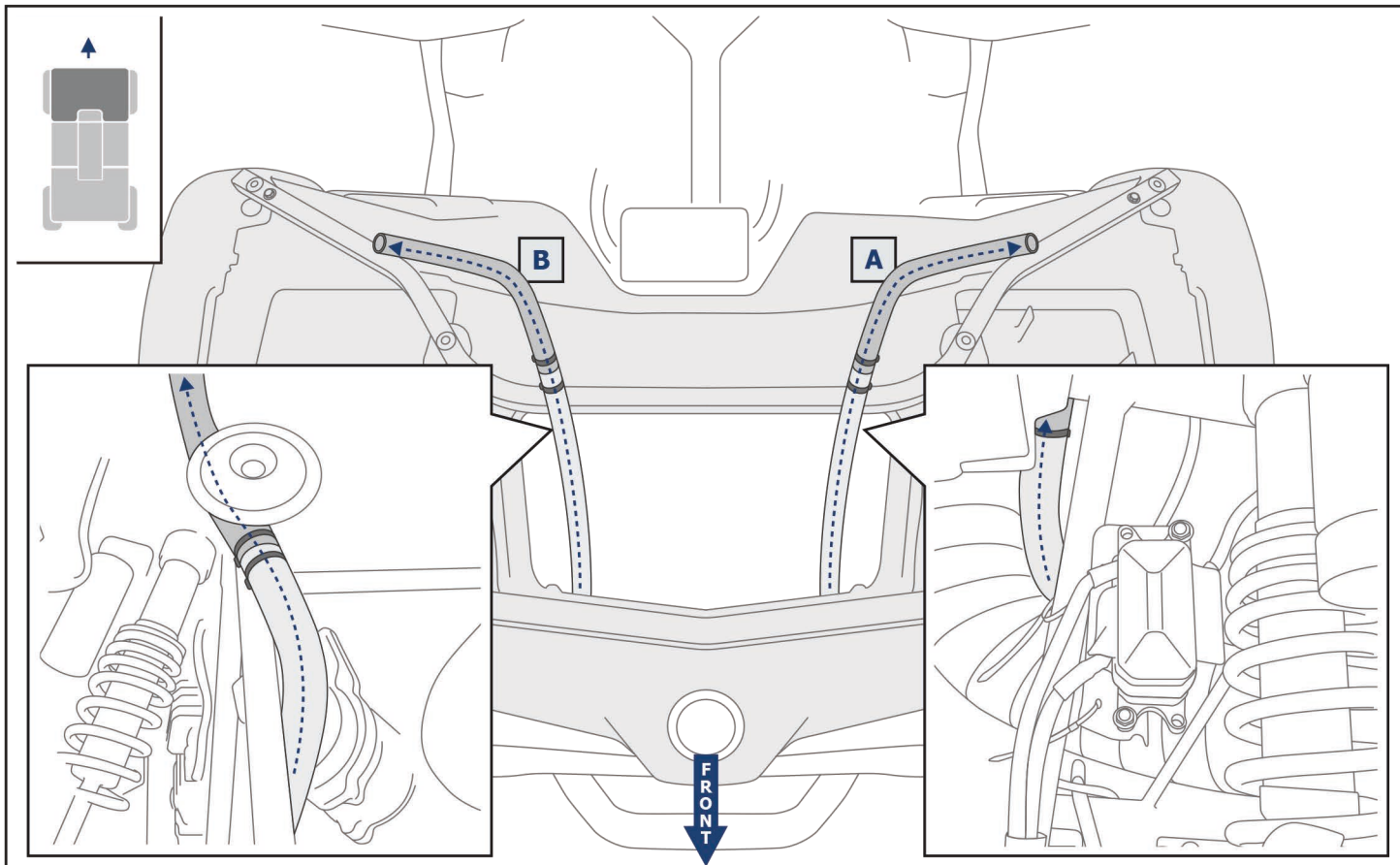


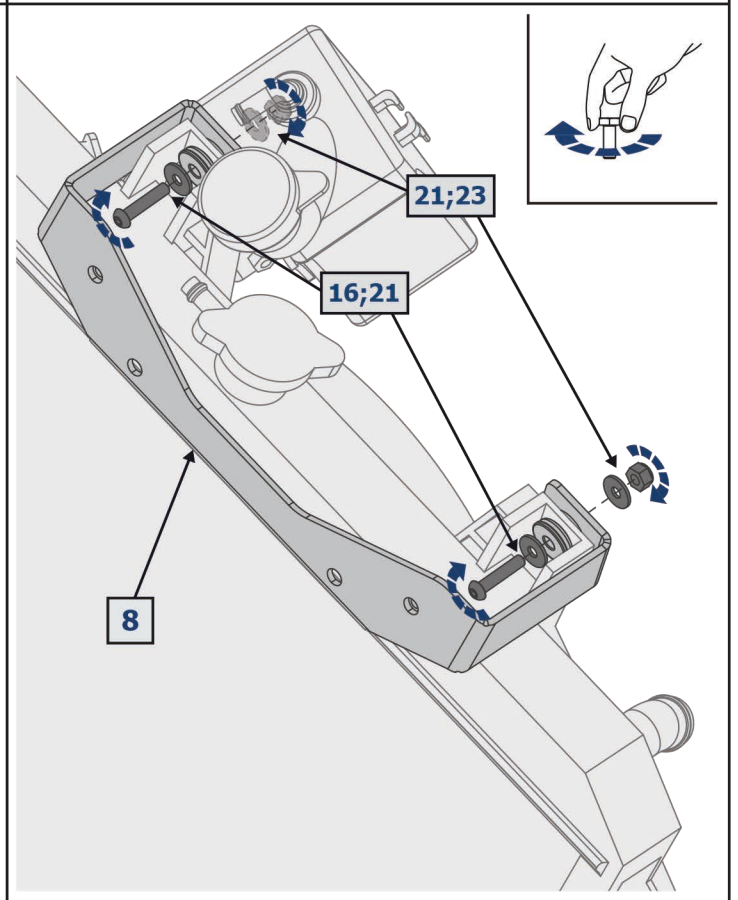
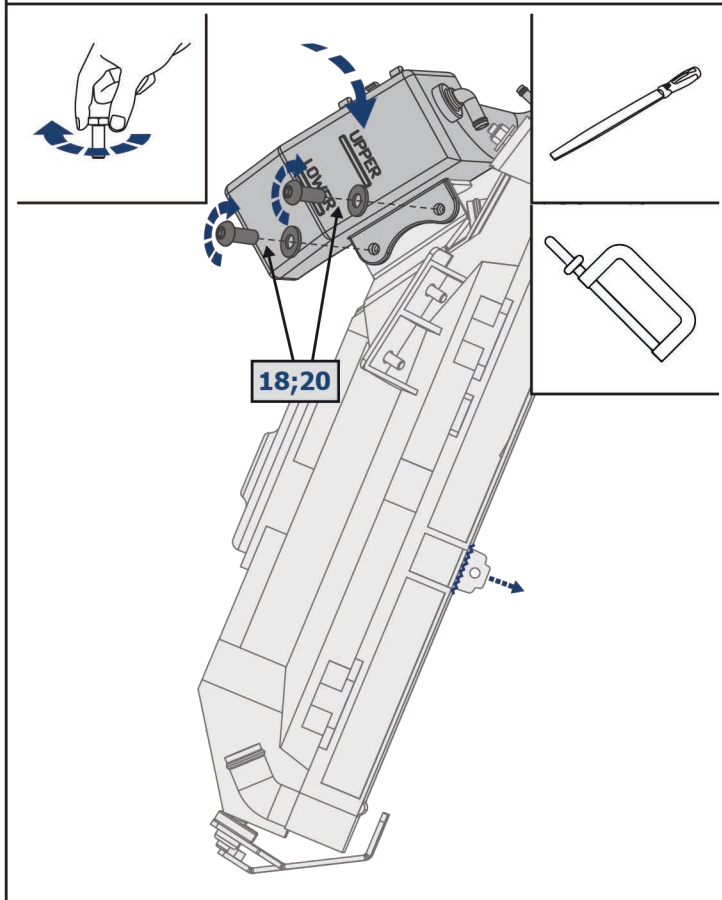
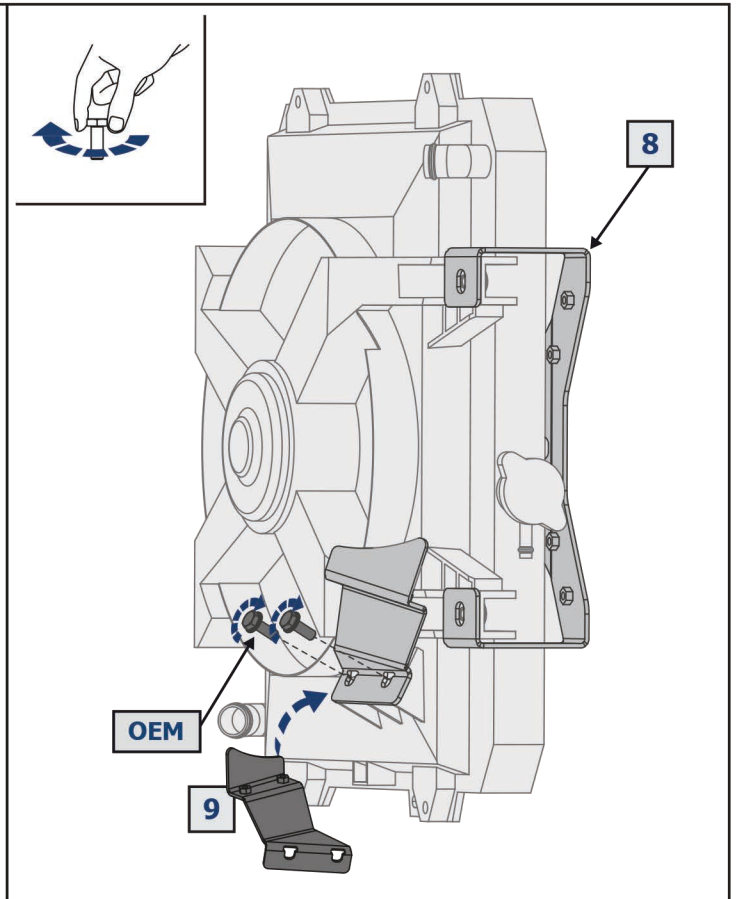
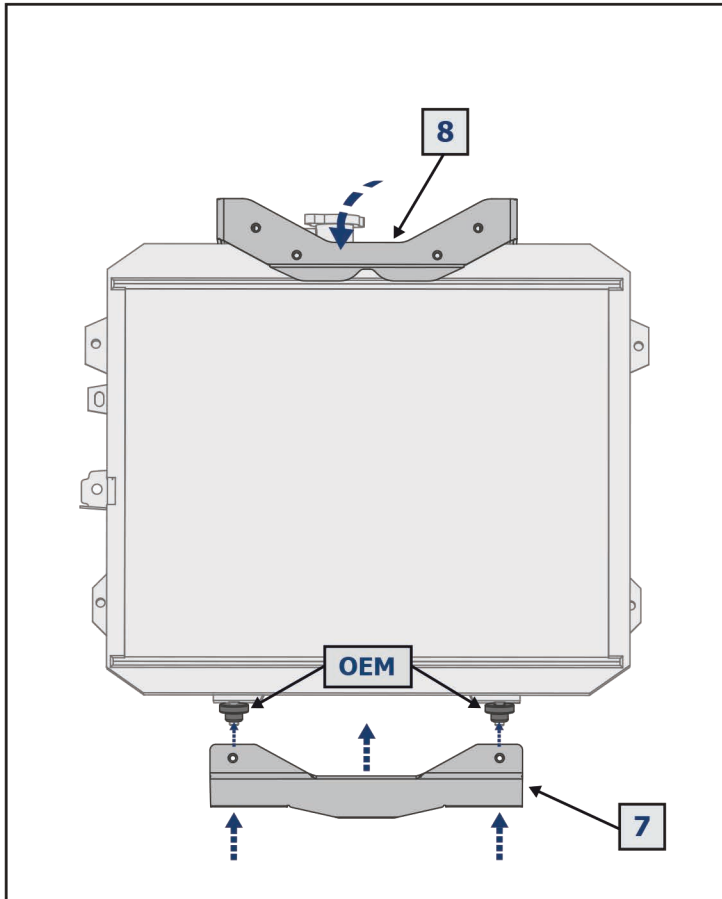


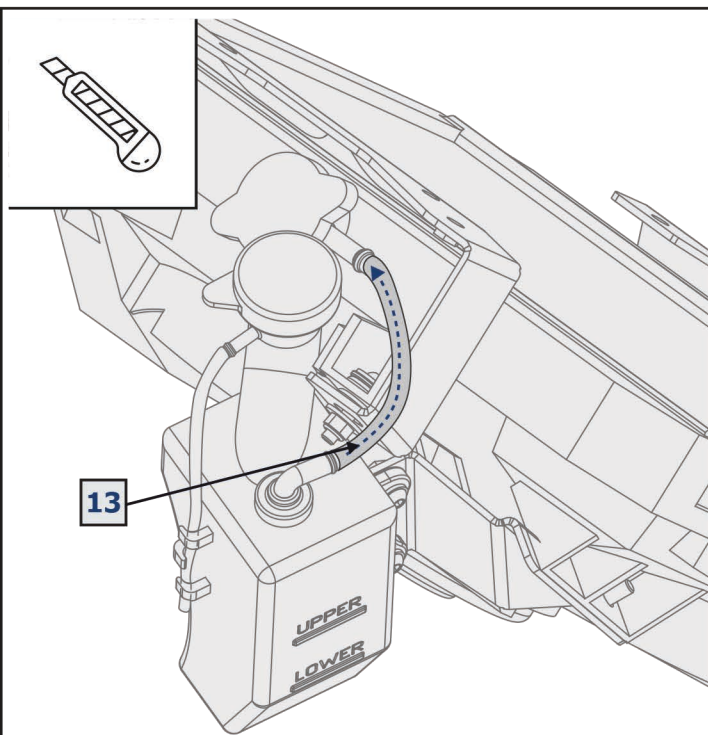
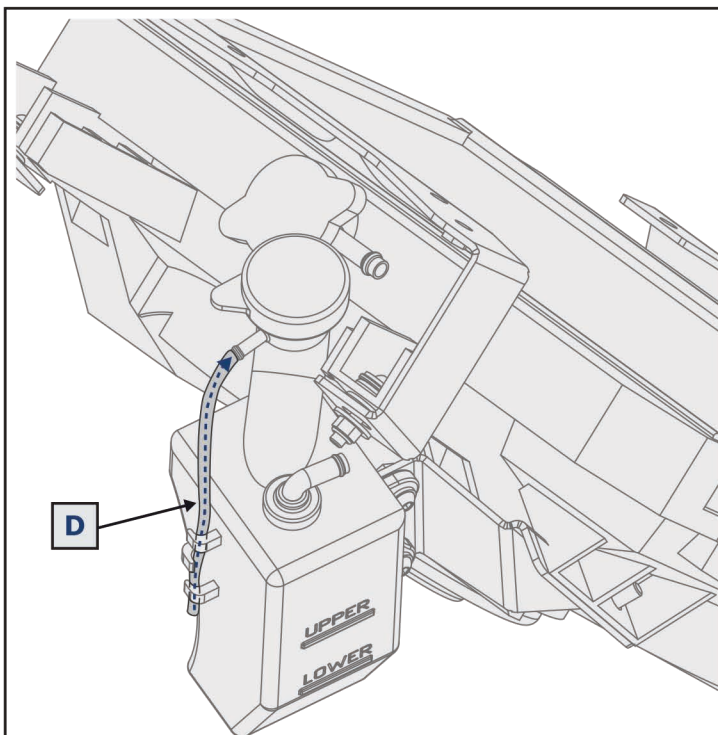




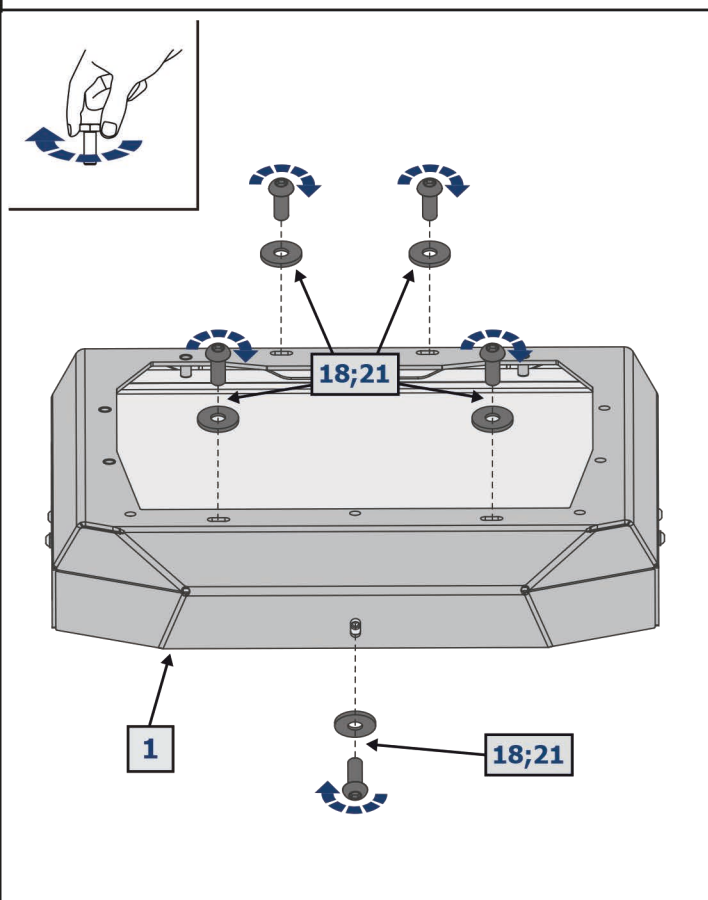
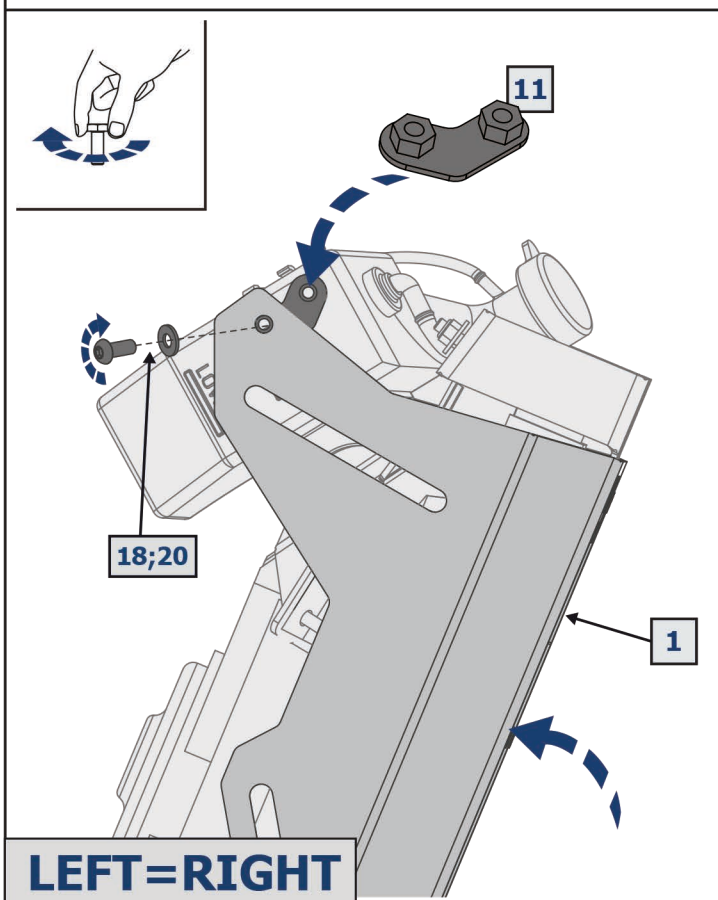




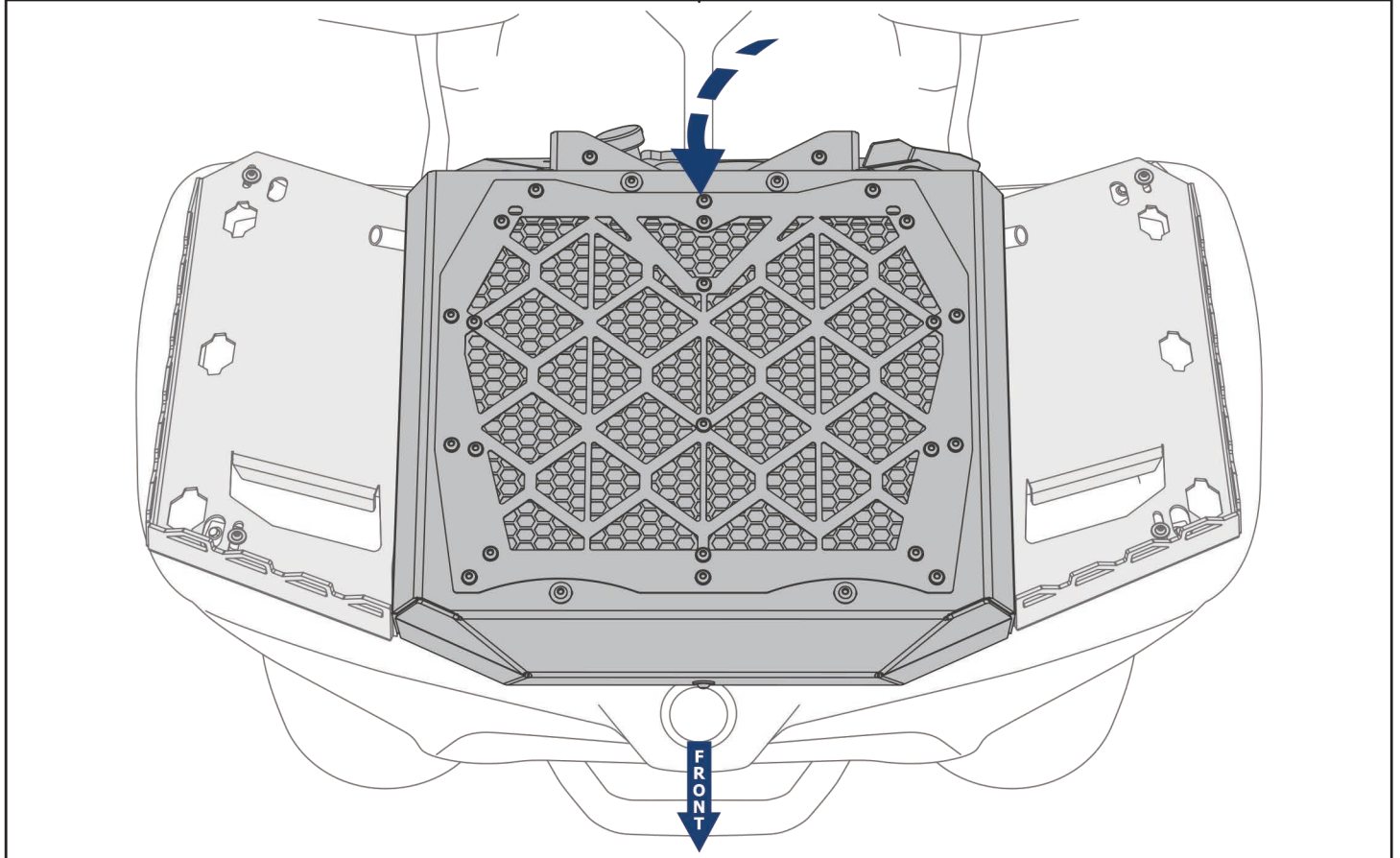
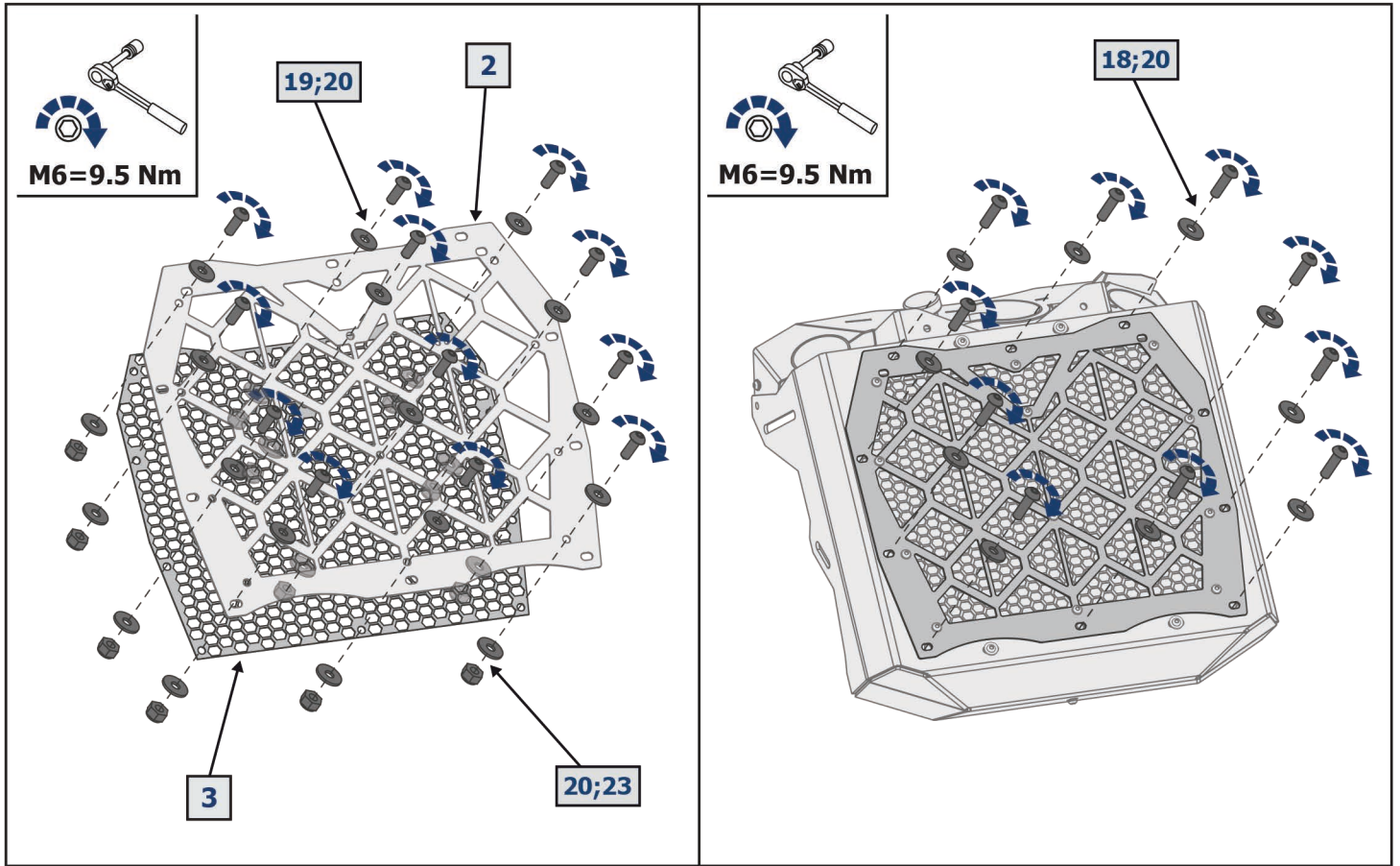


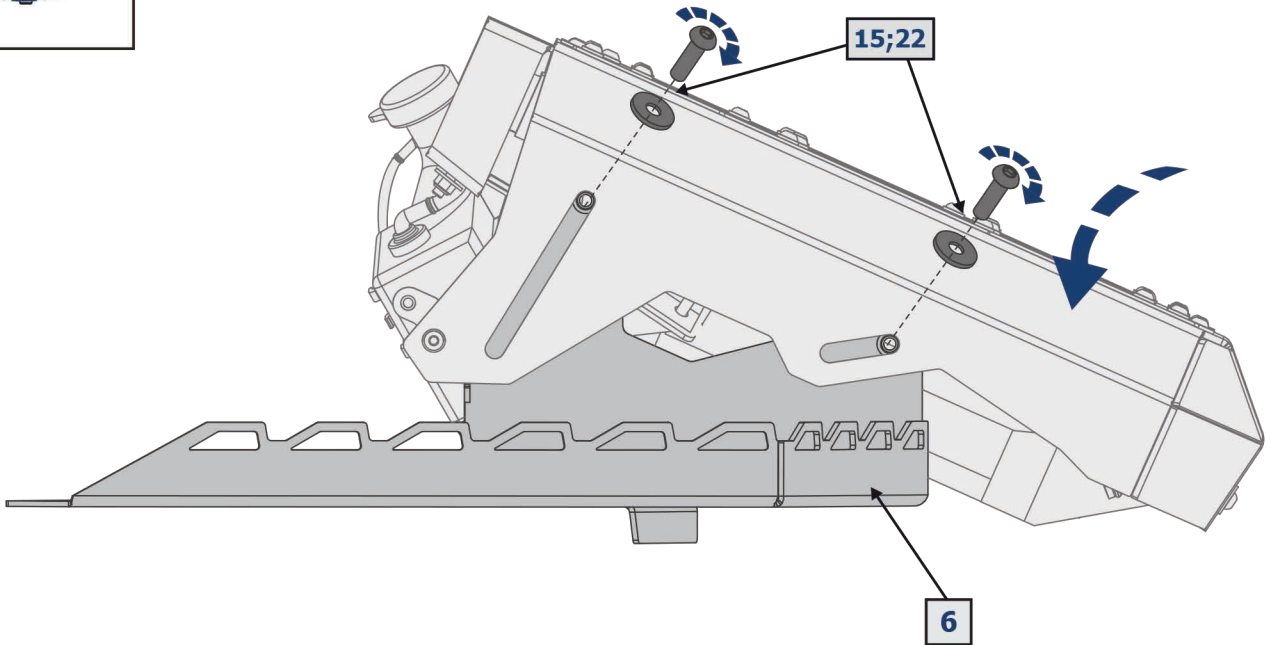


EN Trim if tube are too long.



LEFT=RIGHT

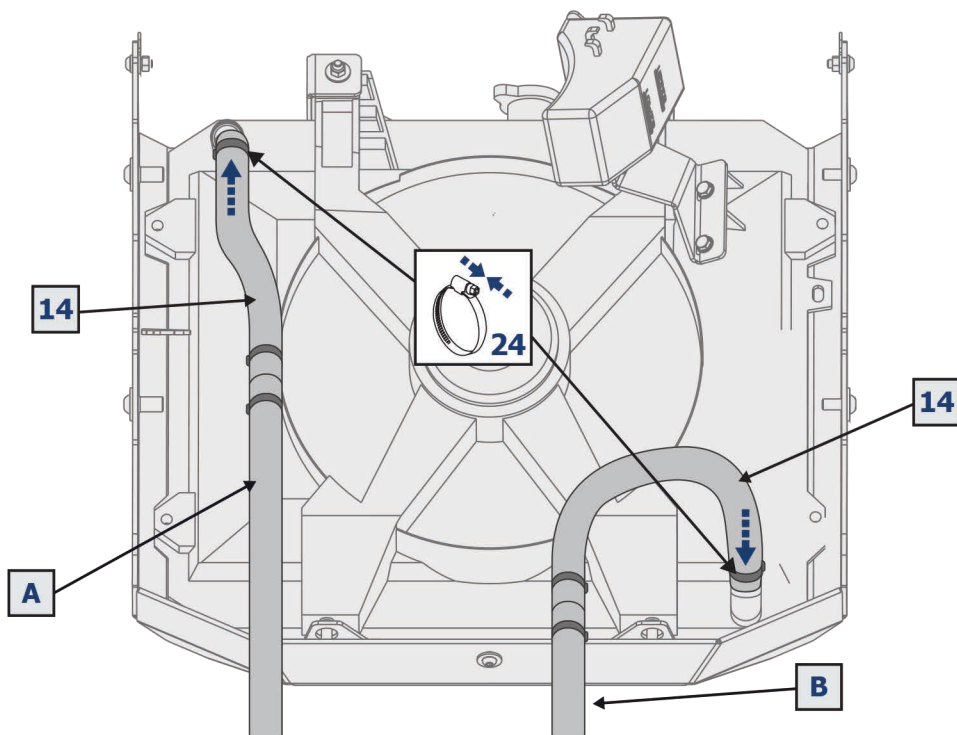


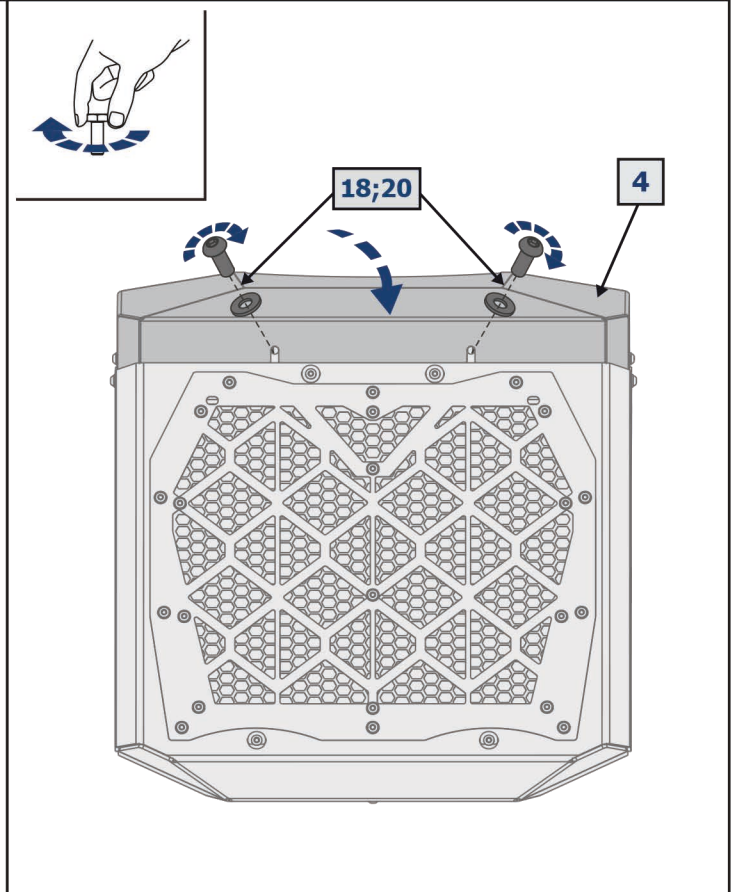
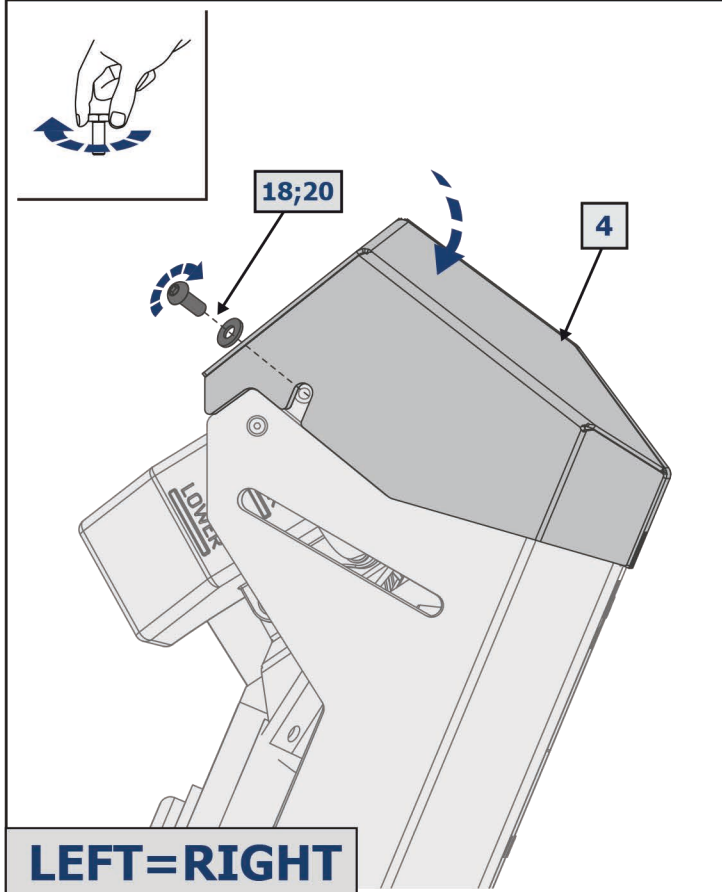
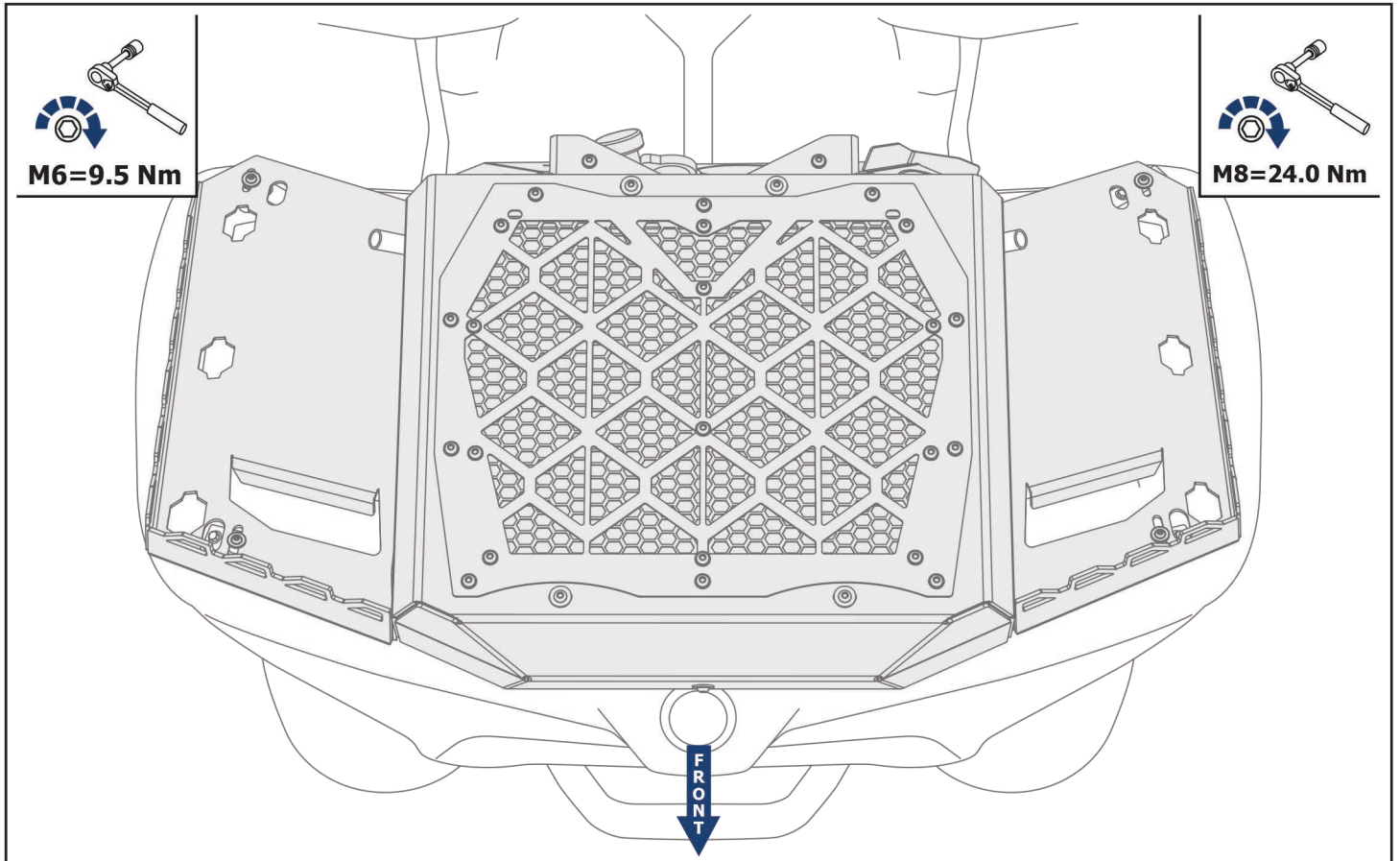


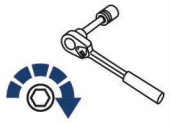
LEFT=RIGHT



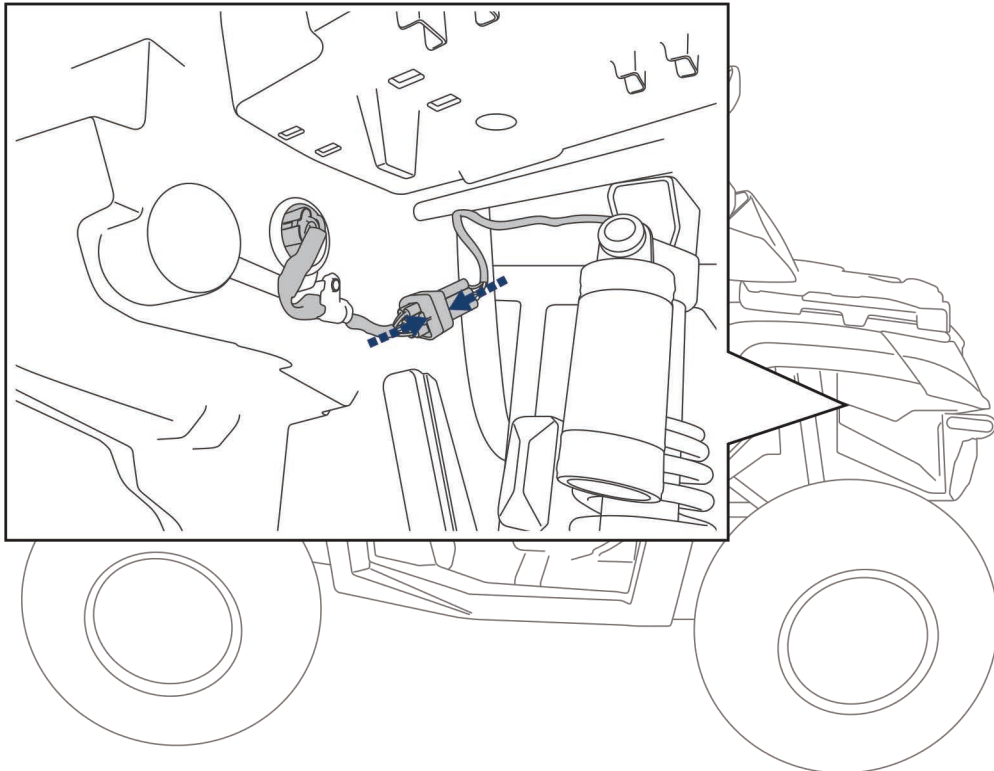
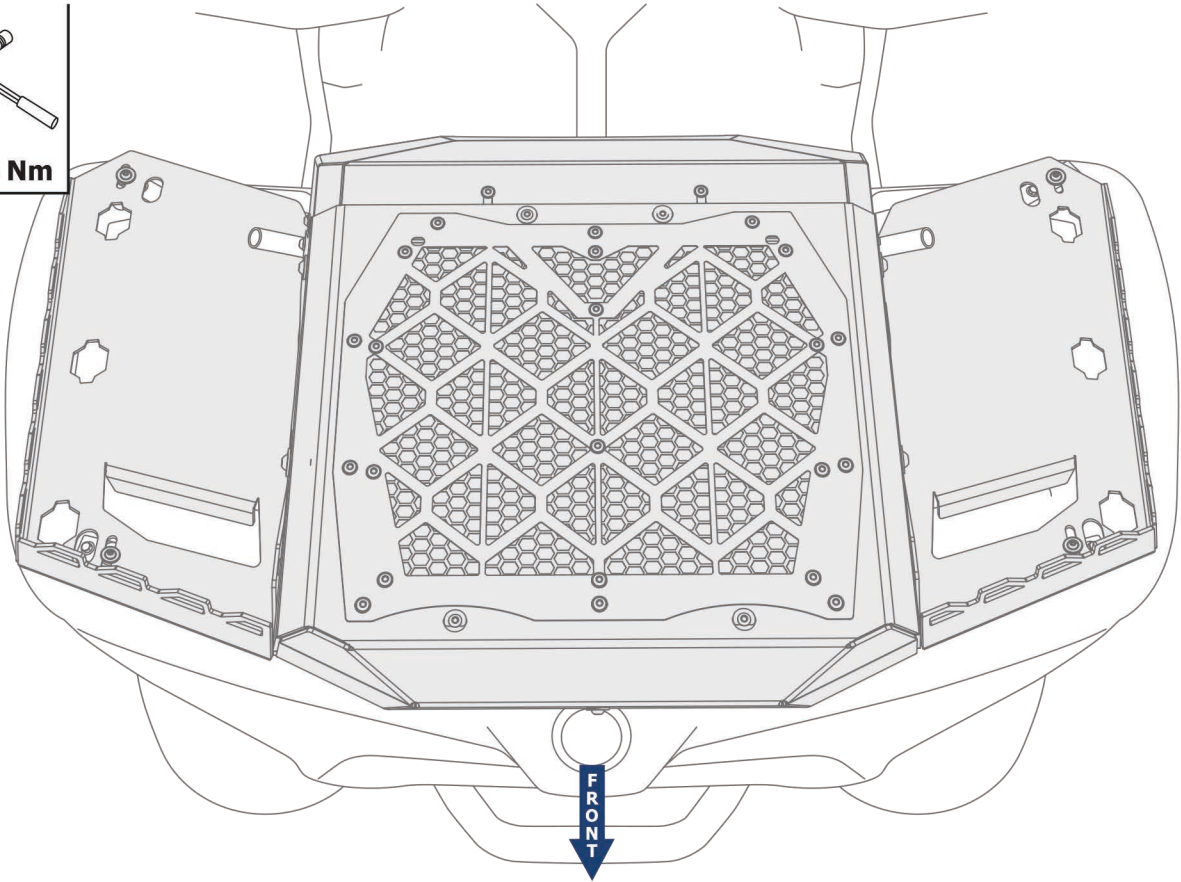
EN Trim if hosepipes are too long.



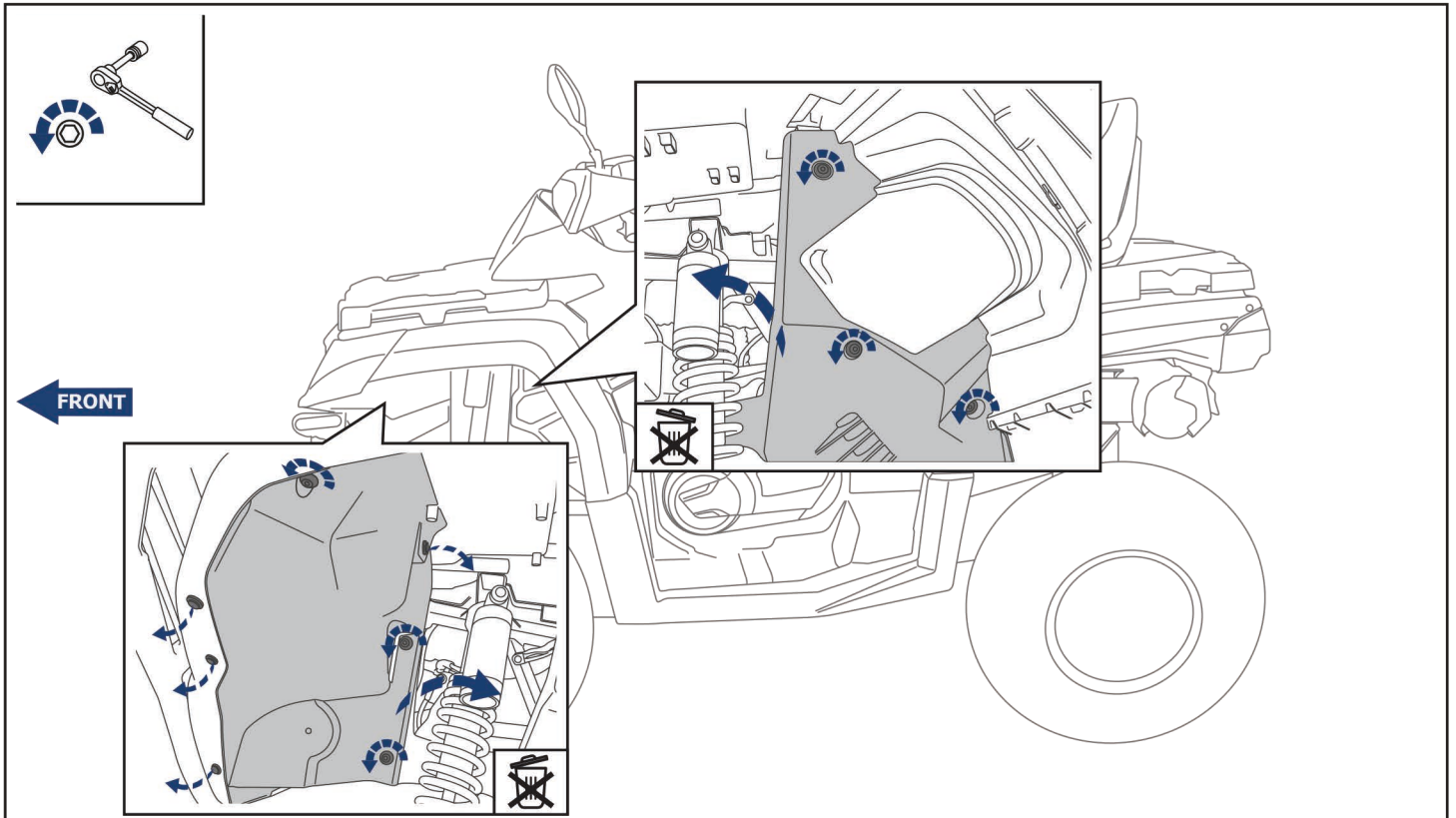




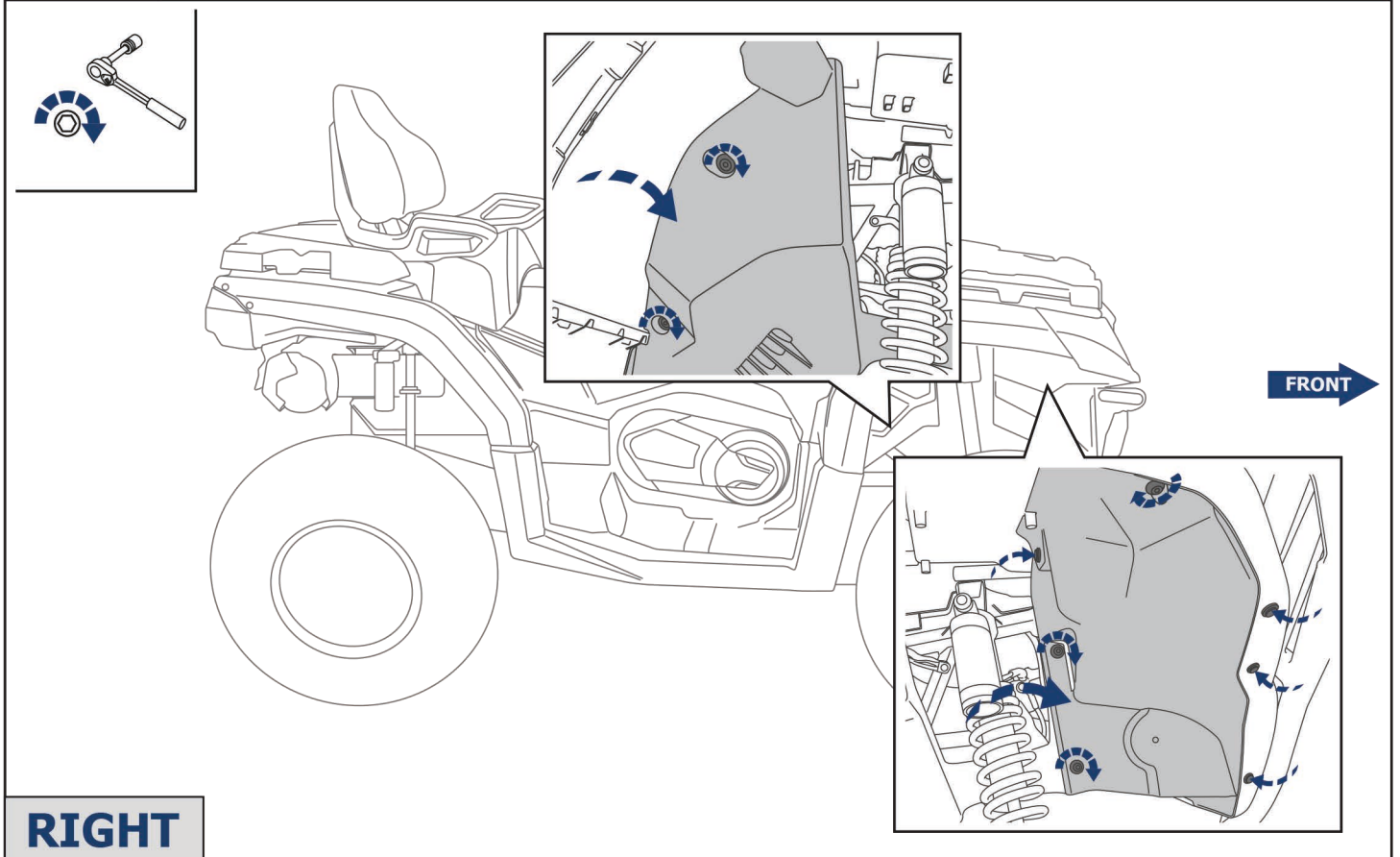
M6=9.5 Nm



LEFT=RIGHT



LEFT



RIGHT

