

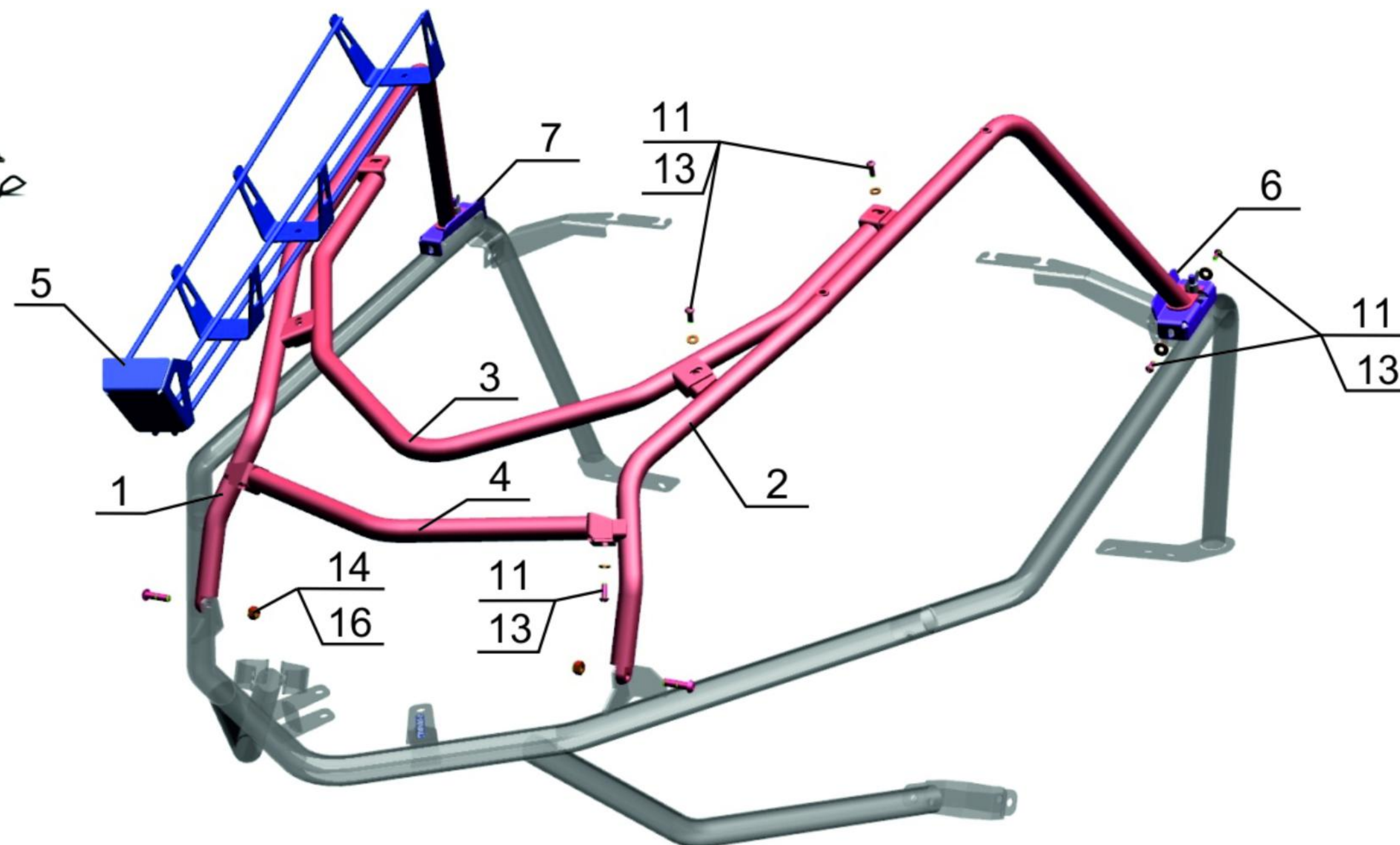
RM Tauga Patrol / Барс

Артикул: 444.7730.1 Крепление для ружья
Марка: RM
Модель: Tauga Patrol 550/551/800 /
 Тайга Барс 850
Год выпуска: 2010-
Материал: Труба D25 мм



КОМПЛЕКТАЦИЯ

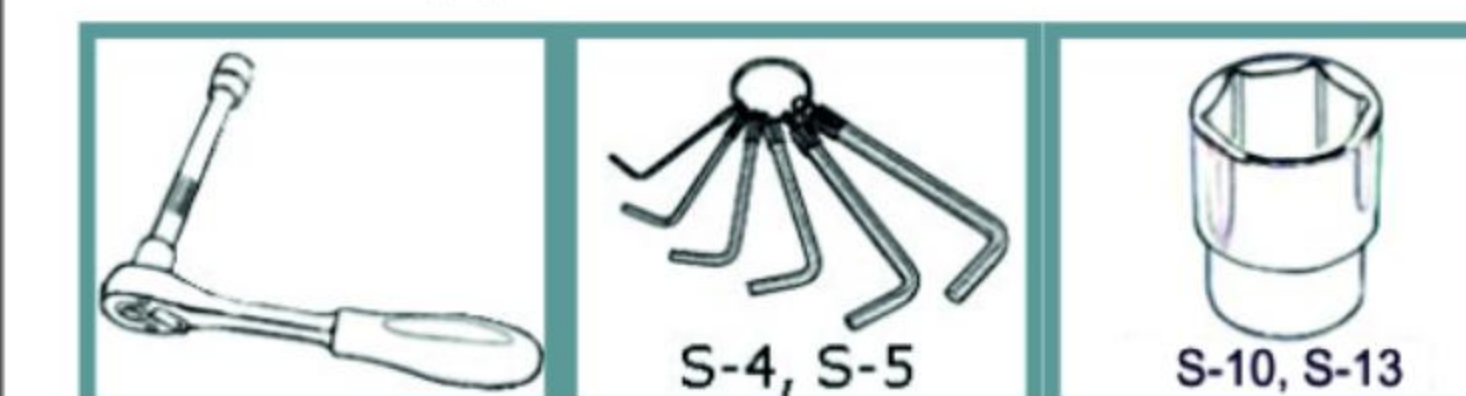
1. Труба боковая.....	1 шт.	11. Винт М6х16.....	10 шт.
2. Труба боковая.....	1 шт.	12. Винт М6х50.....	2 шт.
3. Труба верхняя.....	1 шт.	13. Шайба 6.....	14 шт.
4. Перемычка.....	1 шт.	14. Болт М8х30.....	2 шт.
5. Корзина ружья.....	1 шт.	15. Гайка М6.....	4 шт.
6. Крепление.....	1 шт.	16. Гайка М8.....	2 шт.
7. Крепление.....	1 шт.		
8. Болт откидной.....	2 шт.		
9. Гайка барашковая.....	2 шт.		
10. Болт М6х40.....	2 шт.		



ИНСТРУКЦИЯ ПО УСТАНОВКЕ

1. Проверить правильность установки силового бампера 444.7731.1. Бампер должен быть установлен без перекосов относительно продольной оси снегохода.
2. Установить откидные болты поз. 8 на кронштейны поз. 6 и 7, закрепить болтами М6х40 поз. 10, гайками М6 поз. 15 (рис.1).
3. Установить собранные кронштейны поз. 6 и 7, закрепить винтами М6х16 поз. 11, шайбами поз. 13 (рис.2).
4. Соединить боковые трубы поз. 1 и 2 перемычкой поз. 4, верхней трубой поз. 3. Закрепить винтами М6х16 поз. 11, шайбами 6 поз. 13.
5. Установить собранный каркас на капот снегохода. В передней части закрепить к креплению установленного нижнего бампера болтами М8х30 поз. 14, гайками М8 поз. 16 (до конца не затягивать, обеспечить подвижность).
6. Закрепить заднюю часть каркаса гайками барашковыми поз. 9 к откидным болтам поз. 8. Регулируя угол установки кронштейнов поз. 6 и 7, добиться параллельности поверхностей А и Б (рис.2).
7. Закрепить корзину крепления ружья на одной из сторон каркаса при помощи винтов М6х50 поз.12, шайб поз. 13, гаек М6 поз. 15 (рис.3).

НЕОБХОДИМЫЙ ИНСТРУМЕНТ



МОМЕНТ ЗАТЯЖКИ



Приложение

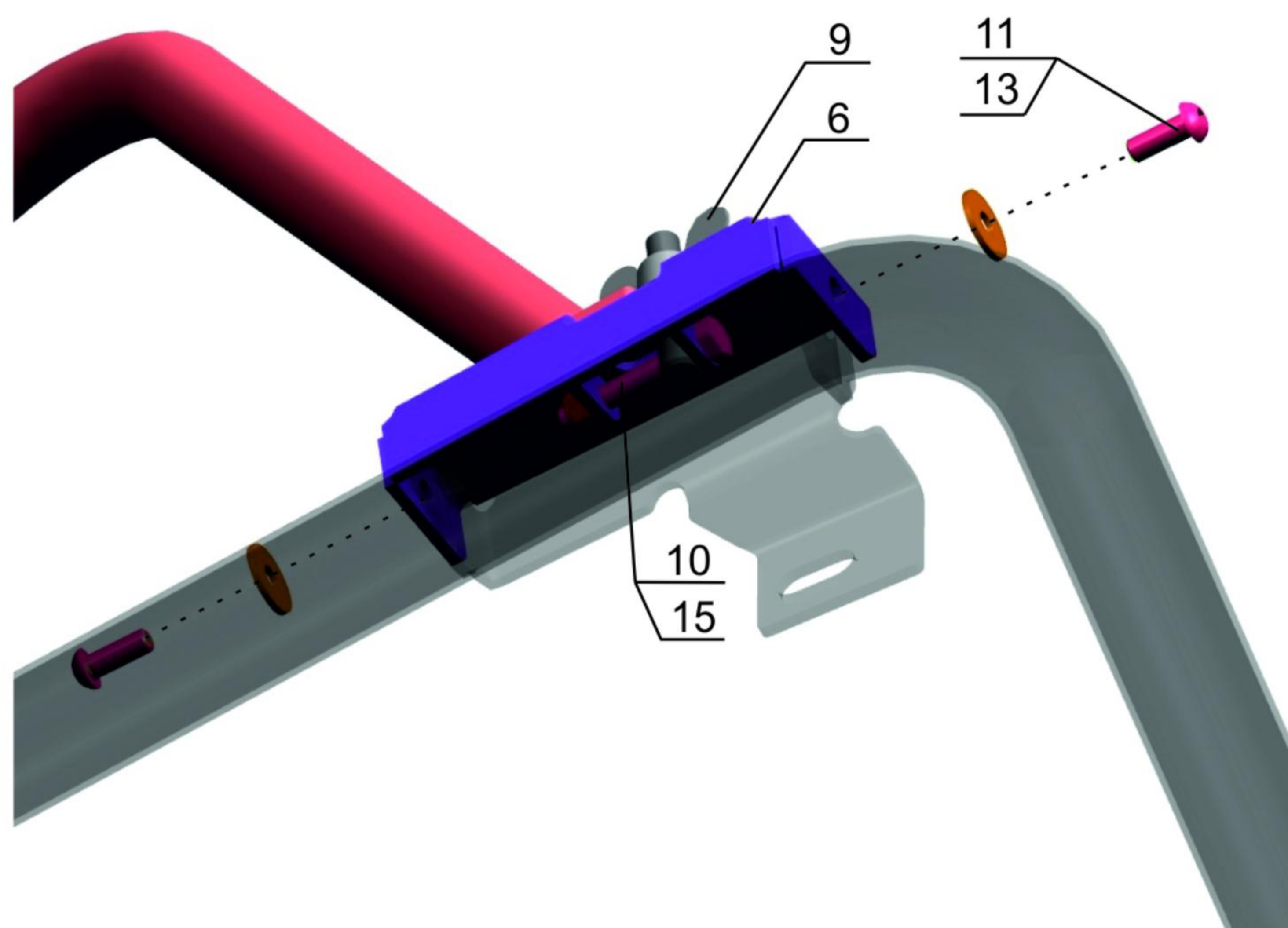


Рис.1

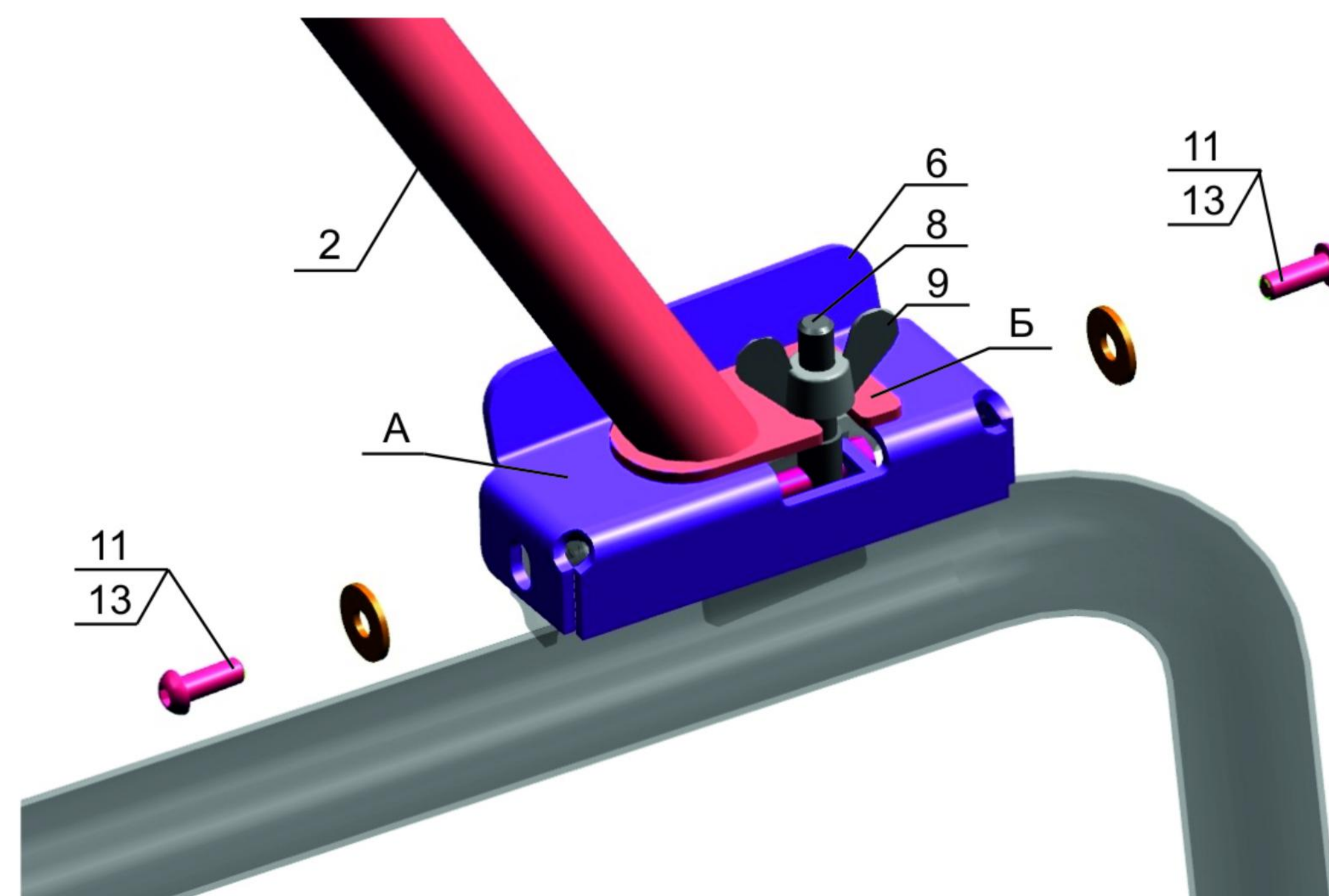


Рис.2

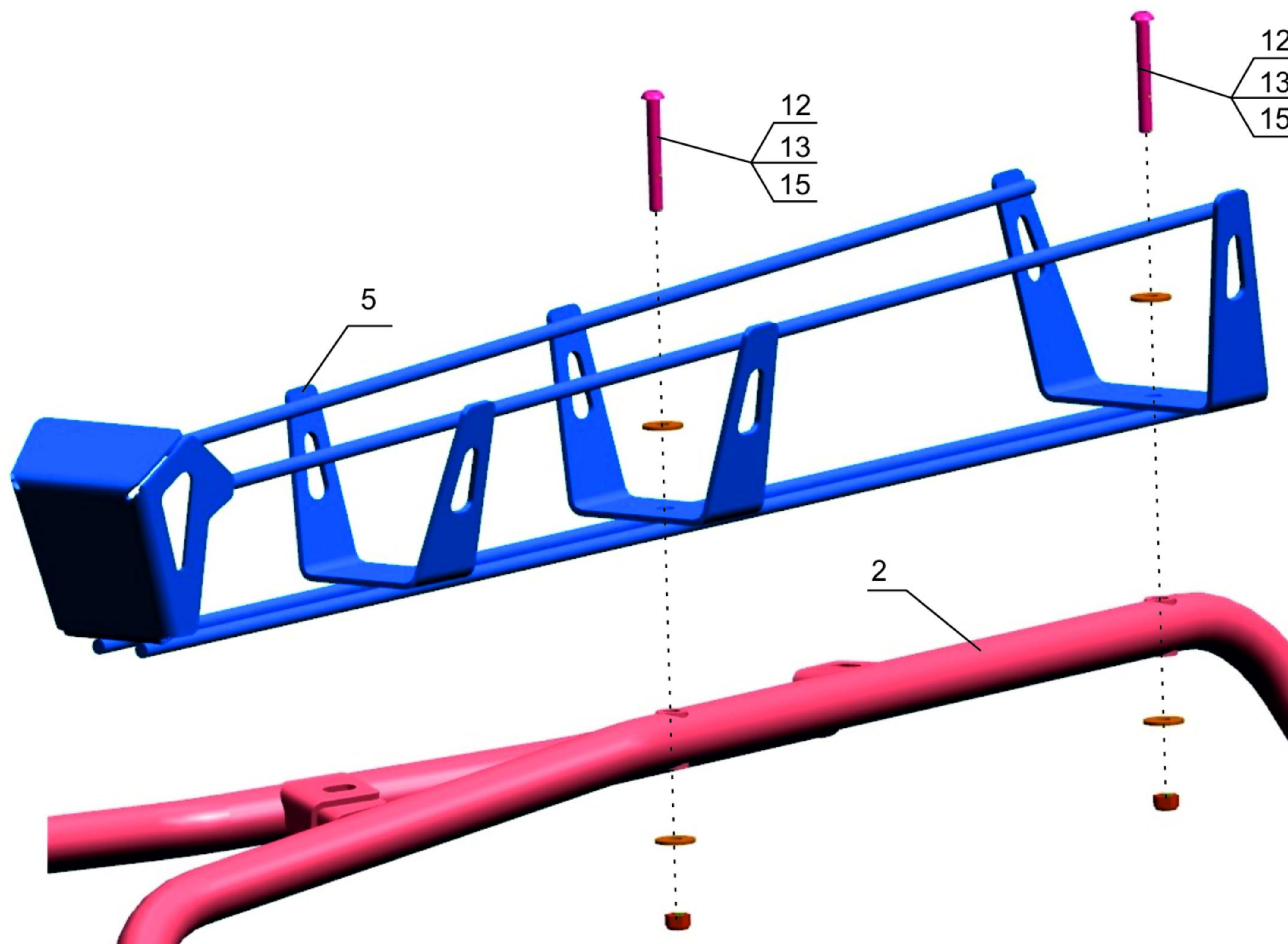


Рис.3