

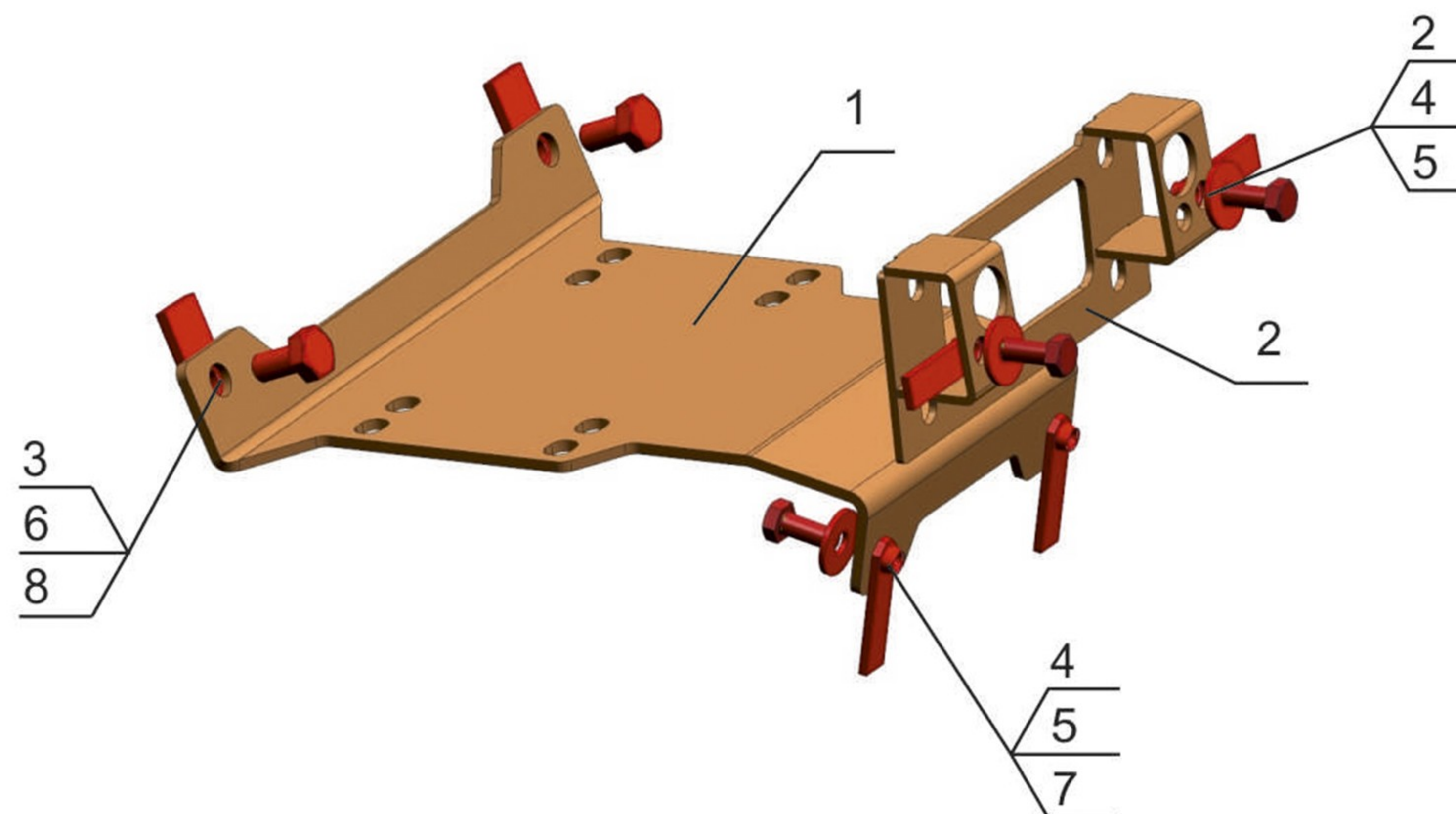
Polaris / RZR 1000

Артикул: 444.7419.2 Комплект крепления лебедки
Марка: Polaris
Модель: RZR 1000
Год выпуска: 2013-
Материал: St - 4 мм



КОМПЛЕКТАЦИЯ

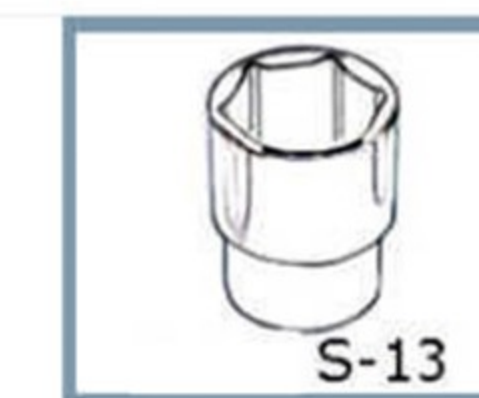
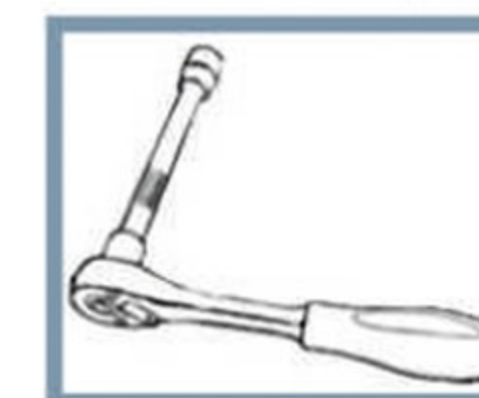
1. Часть 1.....	1 шт.
2. Часть 2.....	1 шт.
3. Гайка закладная M10.....	2 шт.
4. Гайка закладная M8.....	4 шт.
5. Болт M8x20.....	4 шт.
6. Болт M10x20.....	2 шт.
7. Шайба 8.....	4 шт.
8. Шайба 10.....	2 шт.



ИНСТРУКЦИЯ ПО УСТАНОВКЕ

1. Установить кронштейн поз. 1 на раму квадроцикла. Закрепить заднюю часть кронштейна поз. 1 болтами поз. 6, шайбами поз. 8 и гайками закладными поз. 3, 4 через штатные отверстия в раме квадроцикла. Закрепить переднюю часть кронштейна поз. 1 болтами поз. 5, шайбами поз. 7 через штатные отверстия в раме квадроцикла.
2. Закрепить кронштейн поз. 2 штатными болтами.
3. Затянуть все резьбовые соединения.

НЕОБХОДИМЫЙ ИНСТРУМЕНТ



МОМЕНТ ЗАТЯЖКИ

