

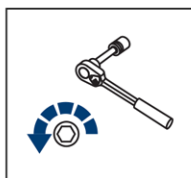
EN	<b>INSTRUCTION FOR VERSATILE TROLLEYS FOR SNOWMOBILE SKI</b>
DE	<b>ANLEITUNG FÜR UNIVERSALWAGEN ZU SCHNEEMOBIL-SCHLITTENKUFEN</b>
FR	<b>INSTRUCTION POUR LES CHARIOTS POLYVALENTS POUR LE SKI DE MOTONEIGE</b>
RU	<b>ИНСТРУКЦИЯ ДЛЯ УНИВЕРСАЛЬНОЙ ТЕЛЕЖКИ ПОД ЛЫЖИ СНЕГОХОДА</b>



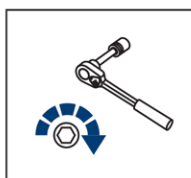
**For: Snowmobile**

2444.0085.1

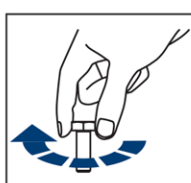




EN Regular fasteners  
DE Originale montageteile  
FR Visserie d'origine  
RU Штатный крепеж



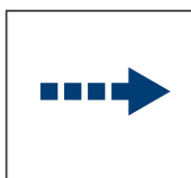
EN Regular fasteners  
DE Originale montageteile  
FR Visserie d'origine  
RU Штатный крепеж



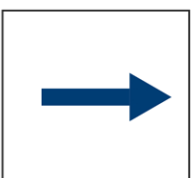
EN Screw a several turns  
DE Für wenigen Umdrehungen befestigen  
FR Visser quelques filets  
RU Вкрутить на несколько оборотов



EN Loosen bolts  
DE Bolzen lockern  
FR Desserrer la boulonnerie  
RU Выкрутить на несколько оборотов



EN Movement Arrow  
DE Bewegungsrichtung  
FR Flèche de direction  
RU Движение

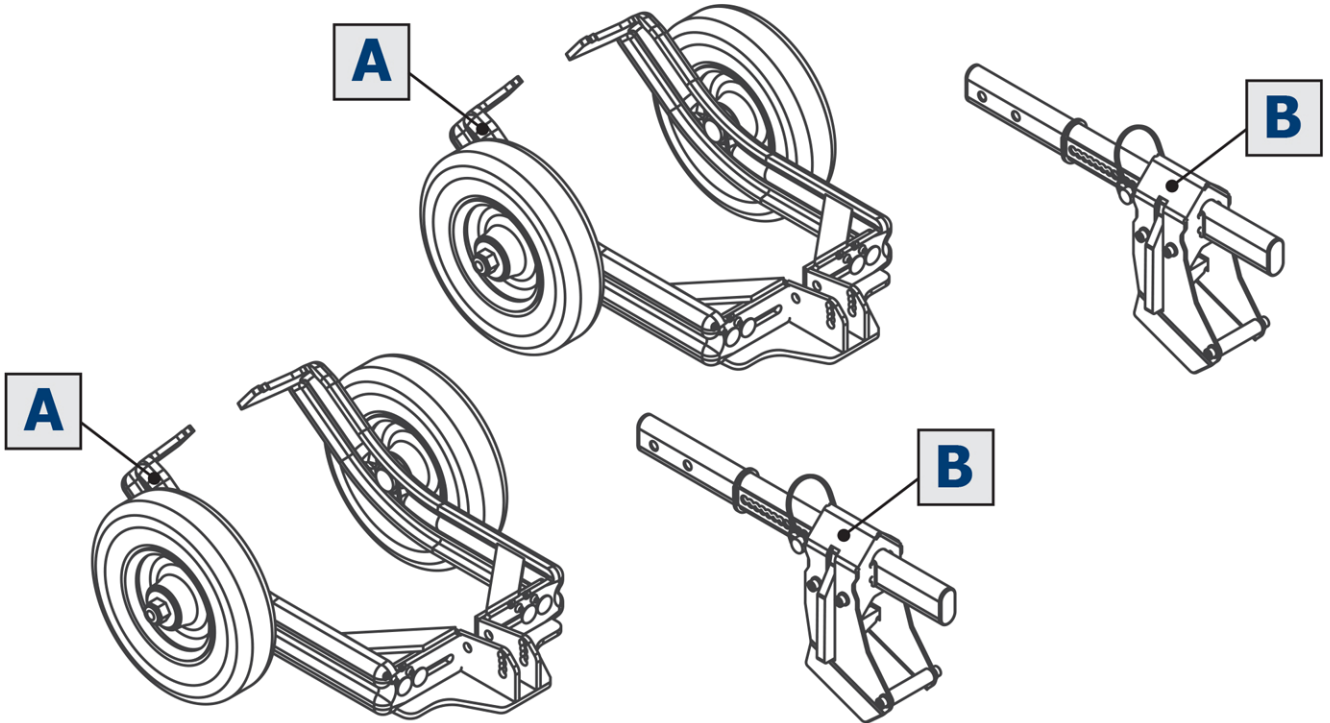



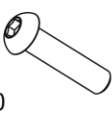


EN Location/Position Arrow  
DE Amordnung/Positionsrichtung  
FR Flèche de position, d'emplacement  
RU Расположение

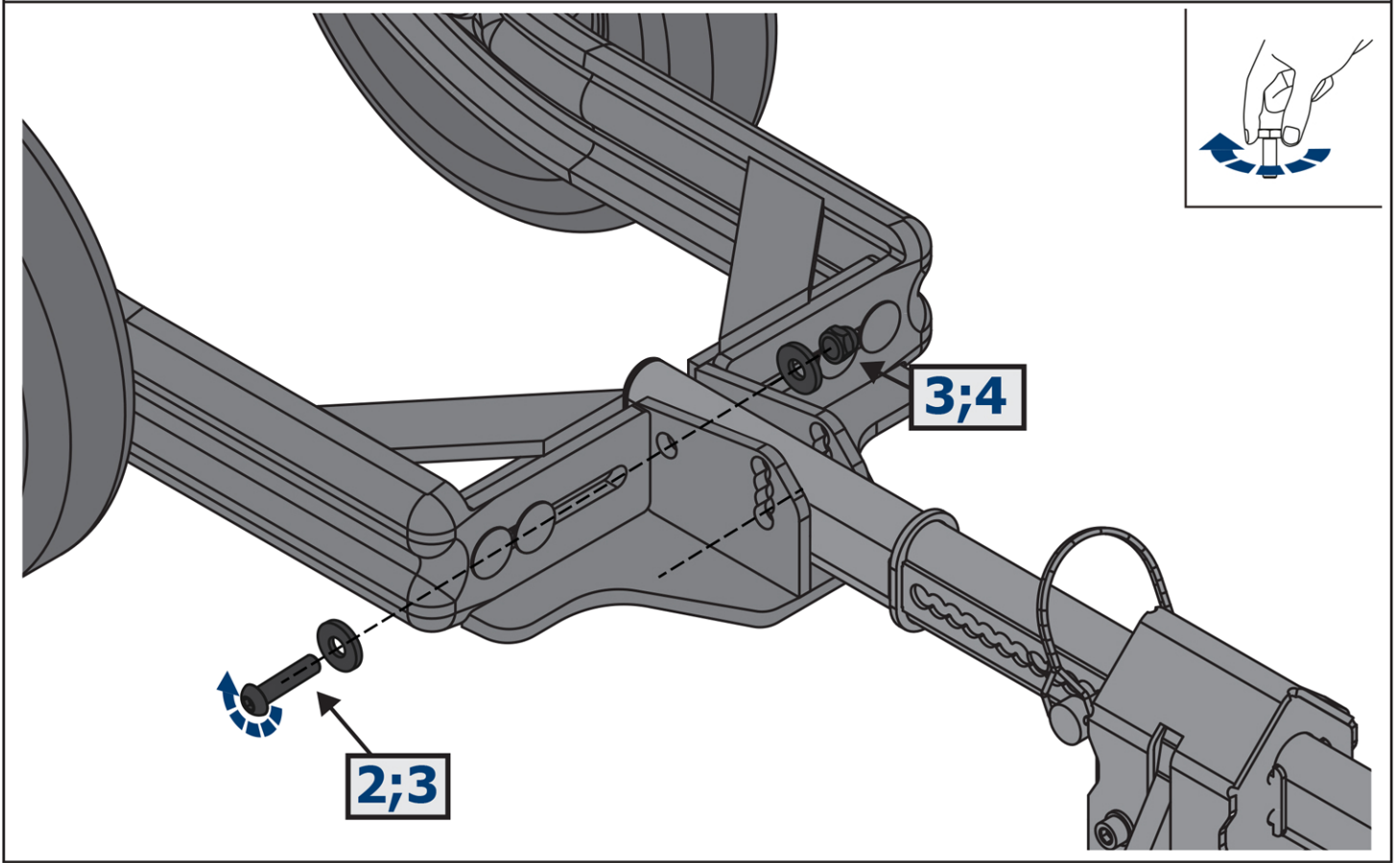
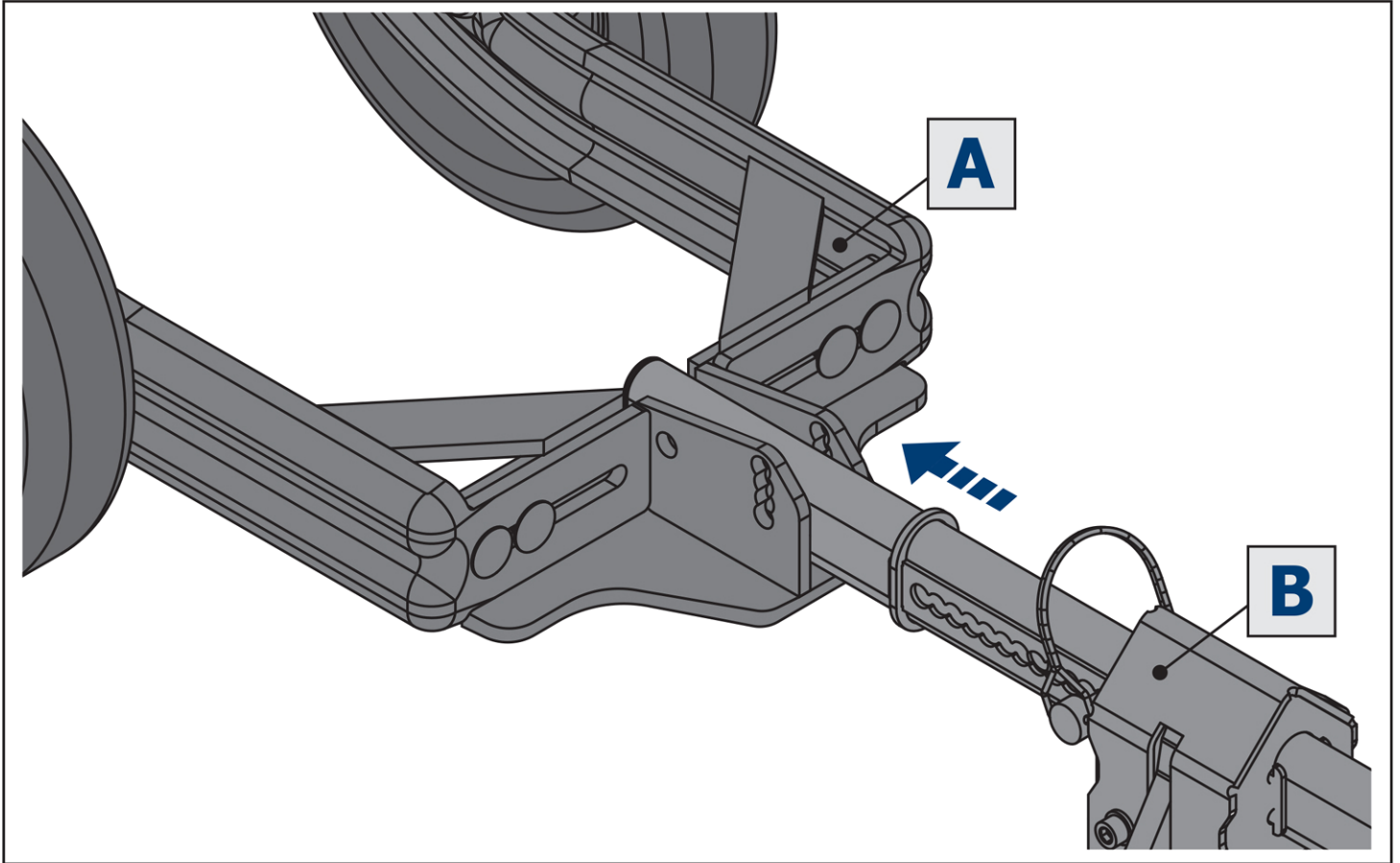


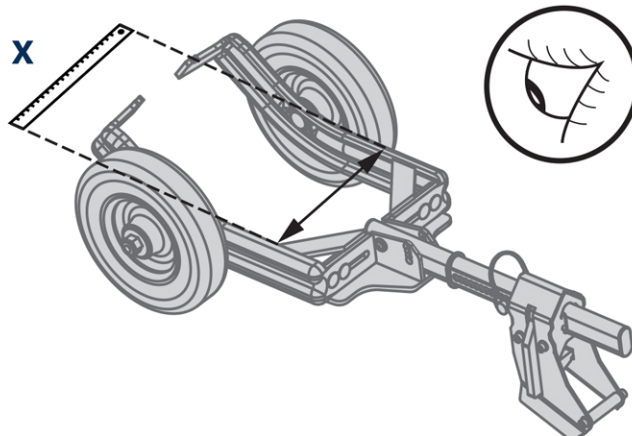
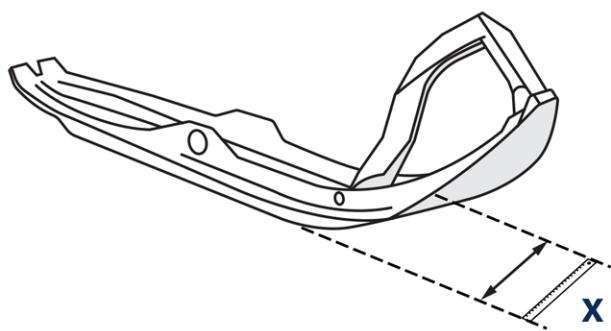
EN Screw Arrow  
DE Drehungsrichtung  
FR Fleche de serrage  
RU Поворот

	EN Ratchet DE Ratsche FR Cliquet RU Трещётка		HEX S - 5		EN Ruler DE Lineal FR Règle RU Линейка
---	---	---	--------------	---	---

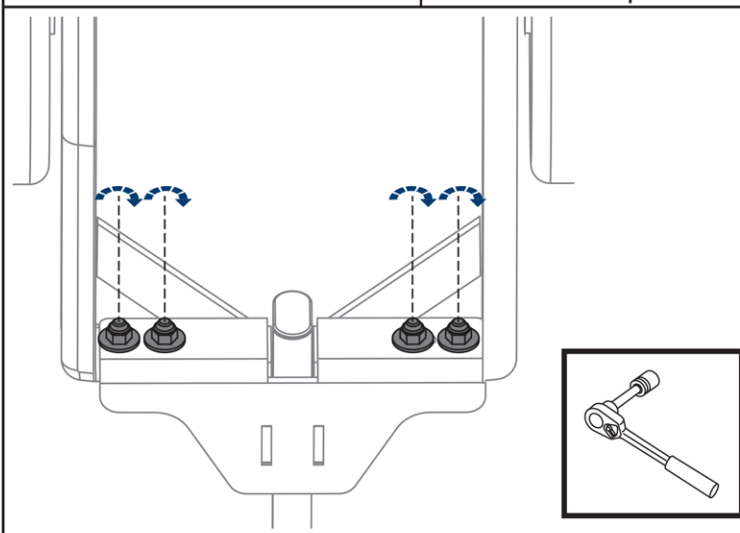
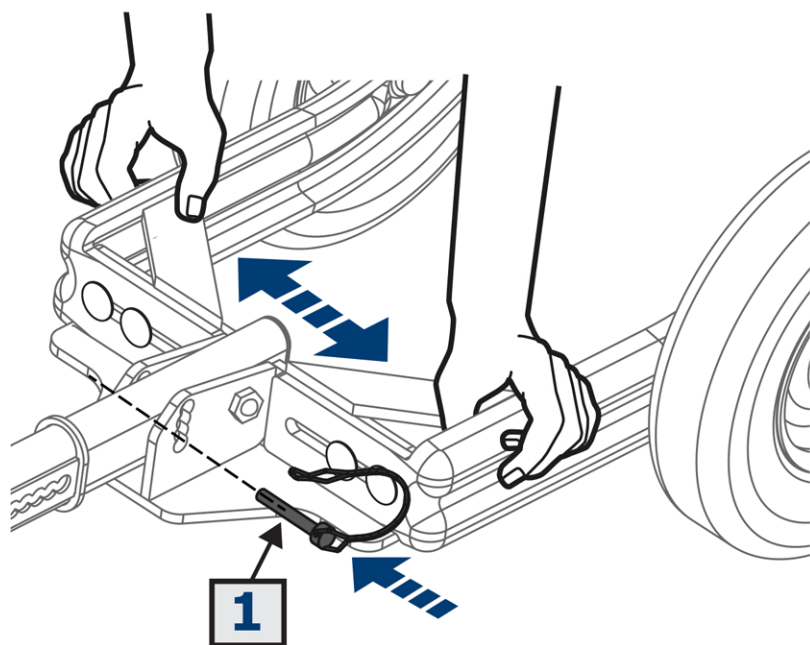
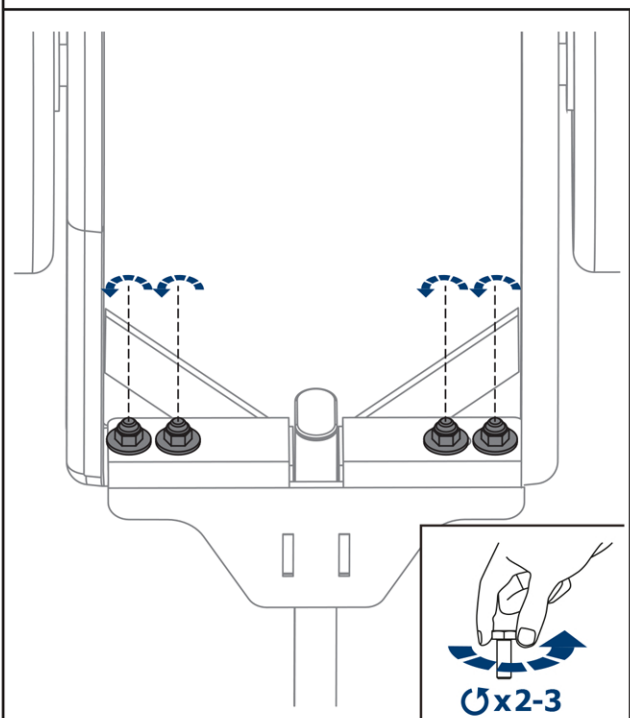


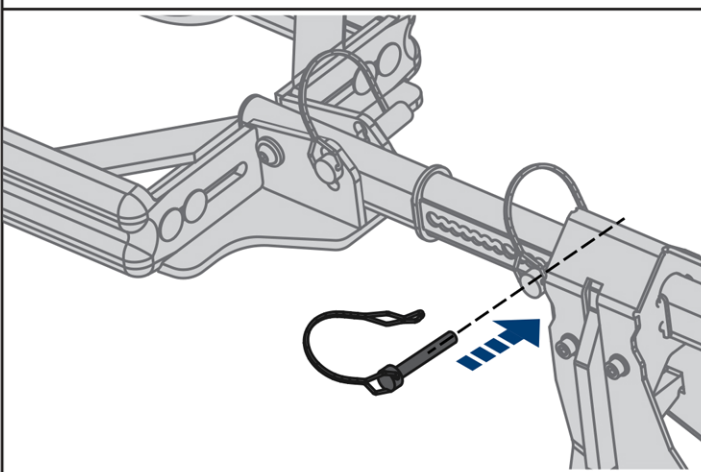
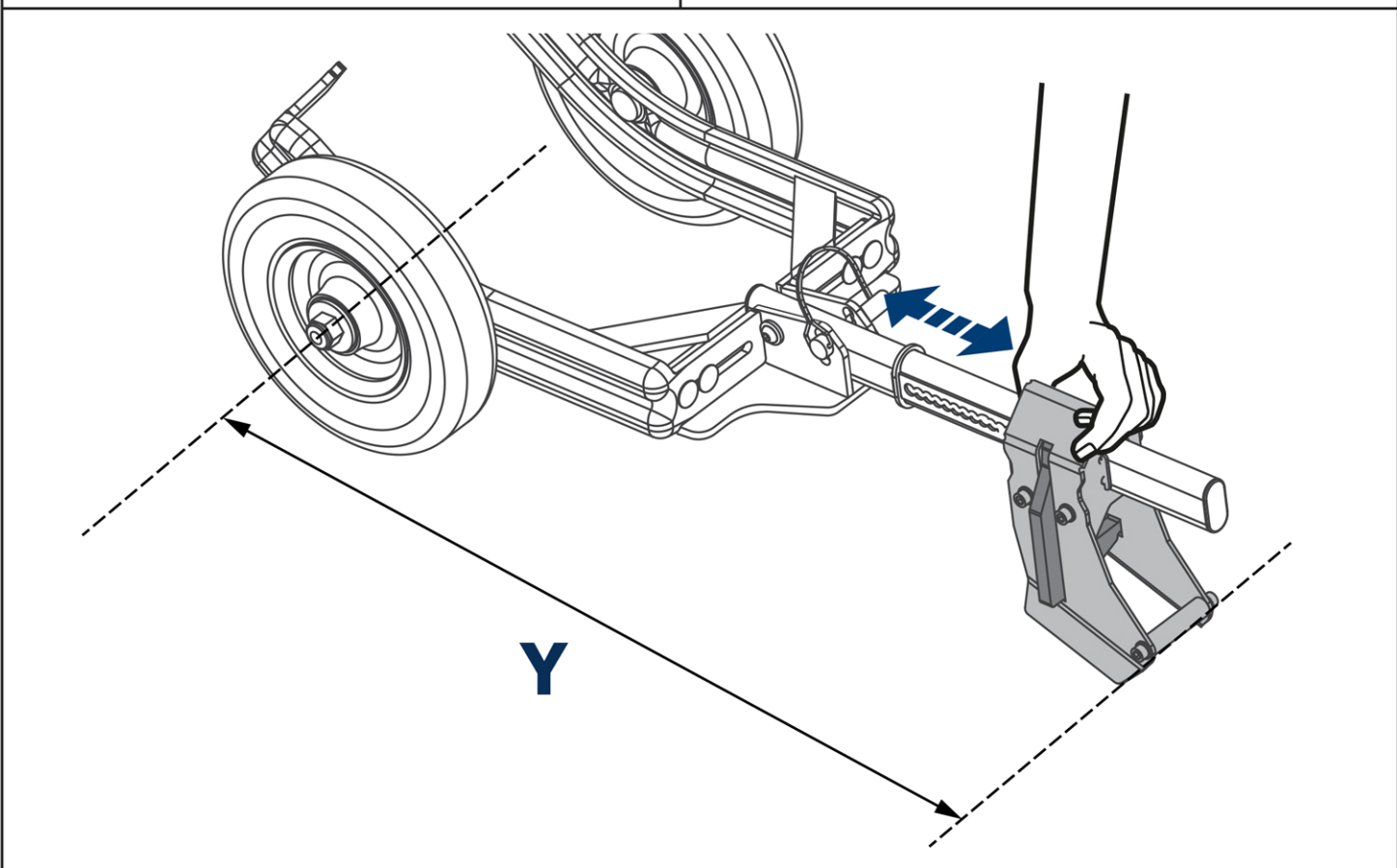
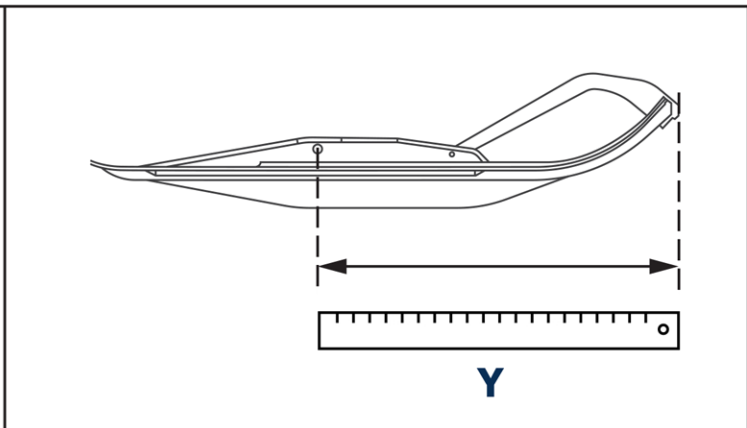
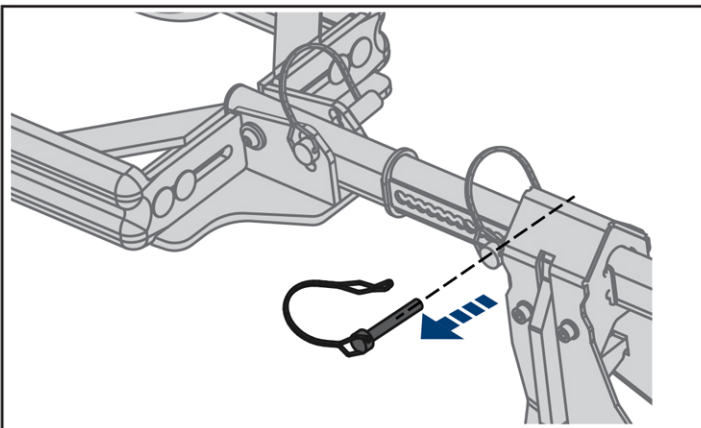
<b>1</b>		<b>2</b>		<b>3</b>		<b>4</b>	
	x2	M8x40	x2	Ø8	x4	M8	x2

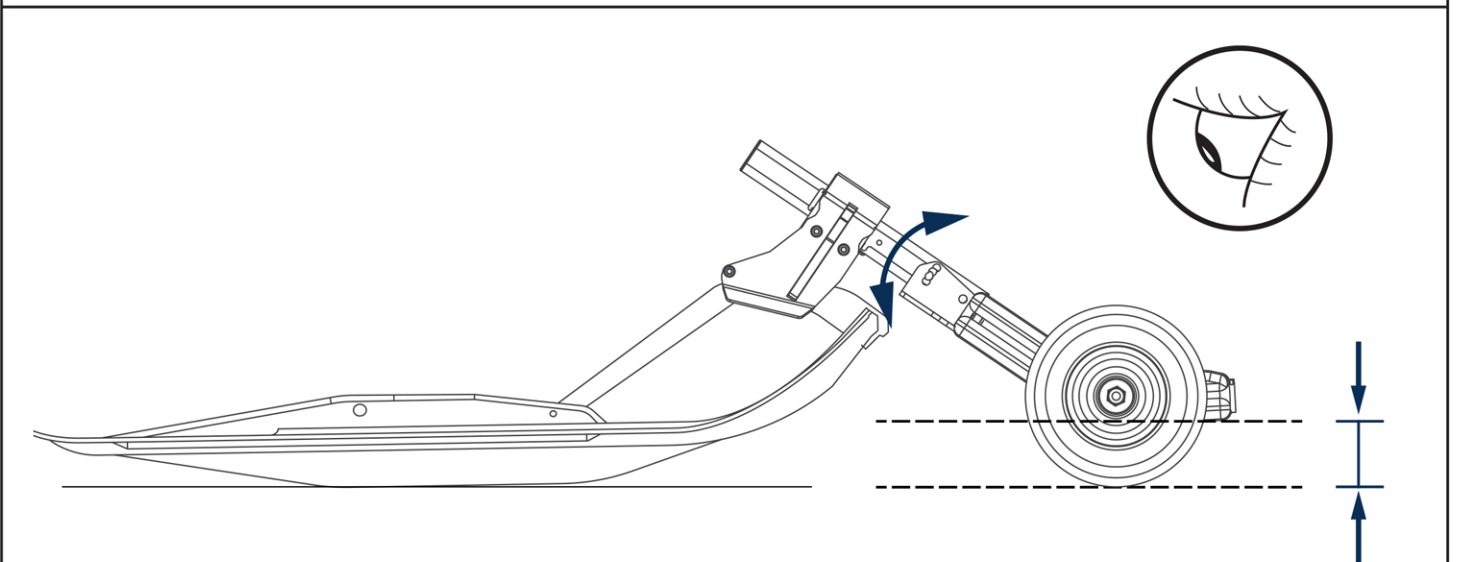
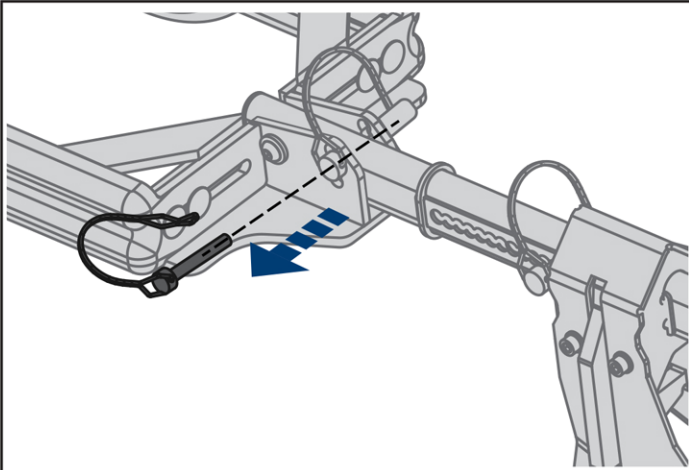




**Max=270 mm**







- EN** Check the parallelism between the floor and the back of the trolley  
**DE** Überprüfen Sie die Parallelität zwischen dem Boden und dem Hinterteil des Wagen  
**FR** Vérifier le parallélisme entre le sol et l'arrière du chariot  
**RU** Проверить параллельность пола и задней части тележки.

