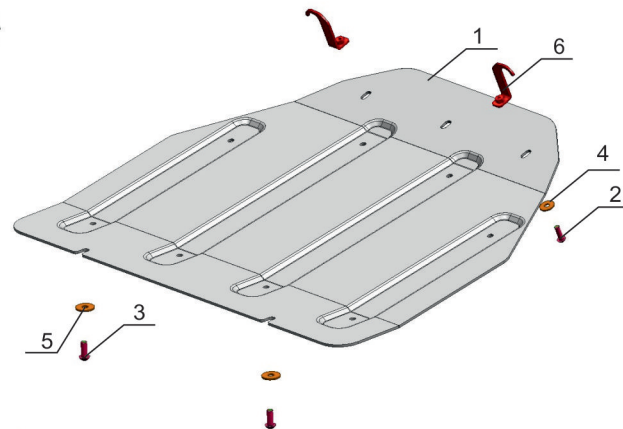


Русская механика / Тайга Варяг 500, 550

Артикул: 444.7740.1 Защита днища
Марка: Русская механика
Модель: Тайга Варяг 500 (2011-), Тайга Варяг 550 (2016-)
Год выпуска:
Материал: Al - 3 мм



КОМПЛЕКТАЦИЯ

1. Экран.....	1 шт.
2. Винт М8х30.....	3 шт.
3. Винт М10х30.....	2 шт.
4. Шайба 8.....	3 шт.
5. Шайба 10.....	2 шт.
6. Кронштейн.....	2 шт.

ИНСТРУКЦИЯ ПО УСТАНОВКЕ

- Открутить штатный болт в передней части снегохода от усиления, идущего по центру вниз к днищу снегохода.
- Установить экран поз.1 на снегоход и закрепить в передней части винтом М8х30 поз.2 в штатное отверстие через шайбу 8 поз.4 и штатное усиление бампера. В задней части закрепить двумя винтами М10х30 в штатные отверстия через шайбы 10 поз.5 (штатные резьбовые отверстия рекомендуется сначала пройти метчиком М10х1,5)
- Просверлить по месту два отверстия Ø9 в передней части пластикового днища снегохода ориентируясь на отверстия в экране и закрепить его с помощью винтов М8х30 поз.2, шайб 8 поз.4 и кронштейнов поз.6, установив их изнутри снегохода в зацепление с подрамник.
- Протянуть все резьбовые отверстия.

НЕОБХОДИМЫЙ ИНСТРУМЕНТ



МОМЕНТ ЗАТЯЖКИ

