

EN

**RADIATOR RELOCATION KIT WITH SNORKEL KIT
INSTALLATION MANUAL**

DE

SCHNORCHEL EINBAU - UND MONTAGEANLEITUNG

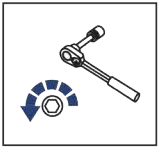
RU

**ИНСТРУКЦИЯ ПО УСТАНОВКЕ ВЫНОСА РАДИАТОРА
С КОМПЛЕКТОМ ШНОРКЕЛЕЙ**

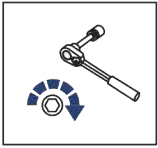


For: Stels ATV 650/800/850 Guepard (2015-)

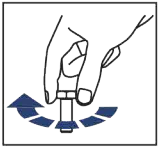
2444.6759.1



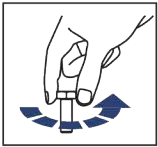
EN Regular fasteners
DE Originale montageteile
RU Штатный крепеж



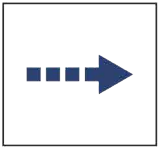
EN Regular fasteners
DE Originale montageteile
RU Штатный крепеж



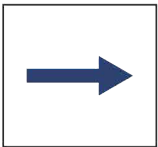
EN Screw a several turns
DE Für wenigen Umdrehungen befestigen
RU Вкрутить на несколько оборотов



EN Loosen bolts
DE Bolzen lockern
RU Выкрутить на несколько оборотов




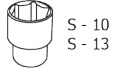



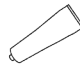


EN Movement Arrow
DE Bewegungsrichtung
RU Движение

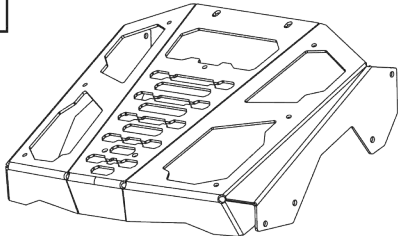
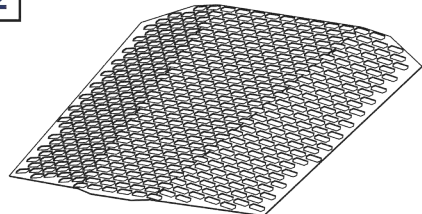
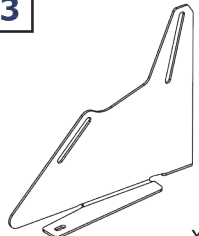
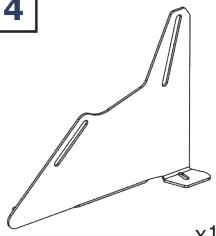
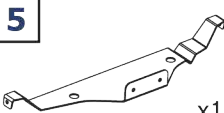
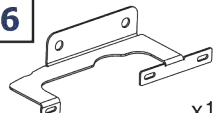
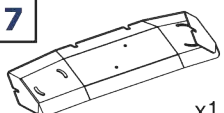
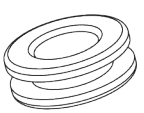

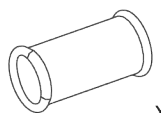

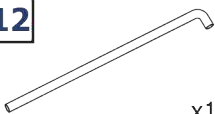
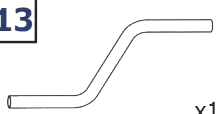



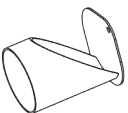
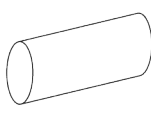
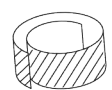
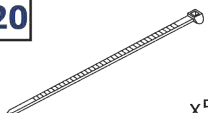


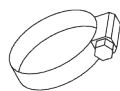
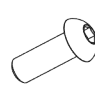

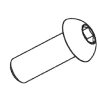
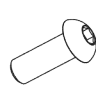
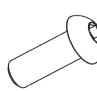

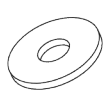


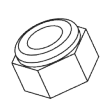
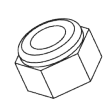


EN Location/Position Arrow
DE Anordnung/Positionsrichtung
RU Расположение



EN Screw Arrow
DE Drehungsrichtung
RU Поворот

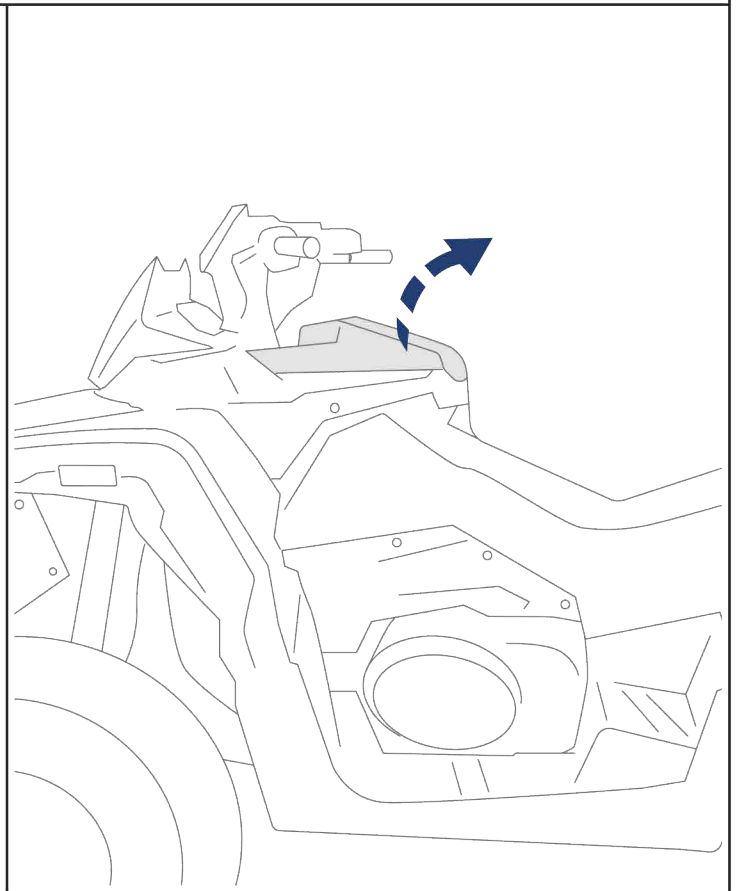
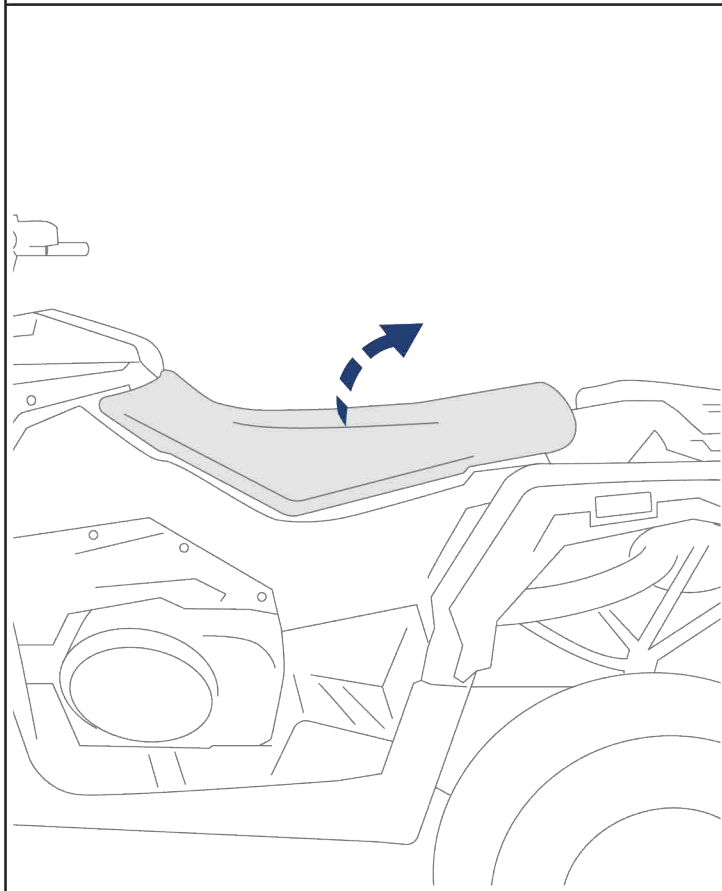
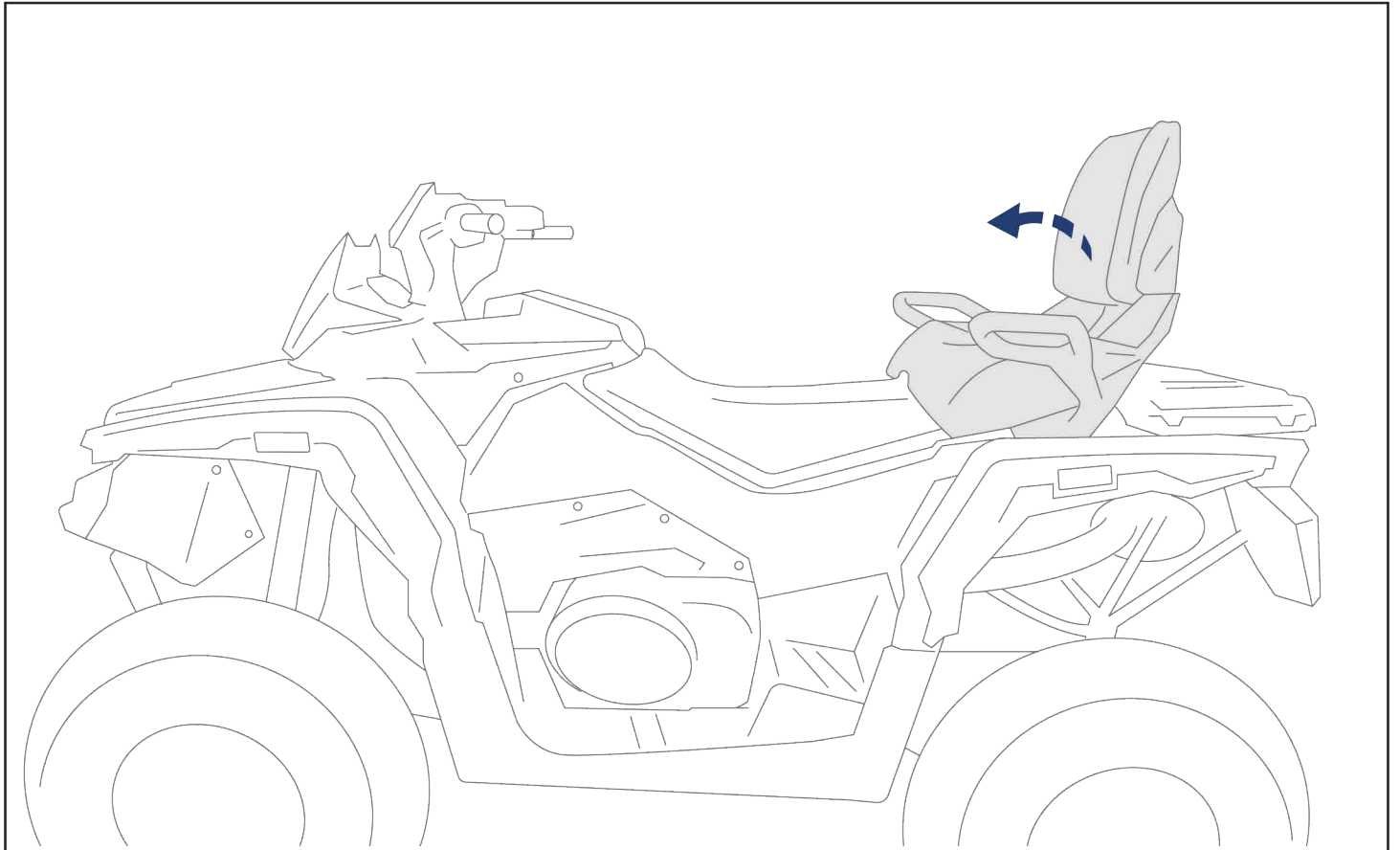
 EN Ratchet DE Ratsche RU Трещётка	 S - 10 S - 13	 HEX S - 4 S - 5	 EN Drill DE Bohrmaschine RU Дрель	 $\varnothing 70$	 EN Sealant DE Dichtmasse RU Герметик
 EN Dryer DE Föhn RU Фен			 EN Office Knife DE Büromesser RU Канцелярский нож		

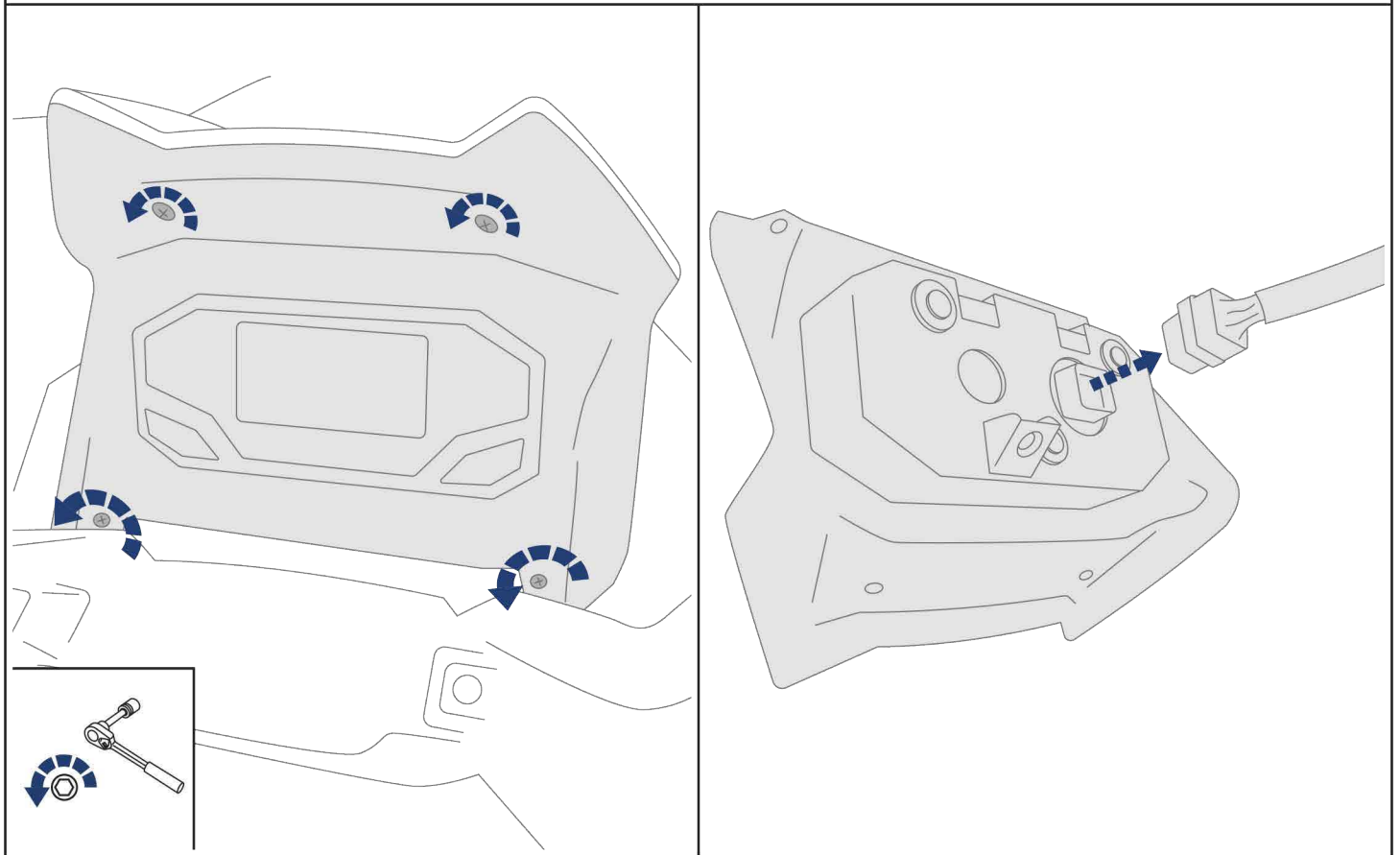
1  x1	2  x1	3  x1	4  x1
5  x1	6  x1	7  x1	8  x2
9  x2	10  x2	11  $\varnothing 6\text{mm}$; L=1m x1	12  x1
13  x1	14  L=1.5m; $\varnothing 63$ x1	15  L=0.9m; $\varnothing 63$ x1	16  L=0.7m; $\varnothing 63$ x1
17  x3	18  x1	19  L=0.8m x1	20  x5
21  10-16 x2	22  20-32 x4	23  60-80 x6	24  M6x16 x17
25  M6x20 x5	26  M6x35 x4	27  M8x20 x4	28  M8x30 x2
29  $\varnothing 6$ x34	30  $\varnothing 6$ x7	31  $\varnothing 8$ x8	32  $\varnothing 8$ x4
33  M6 x23	34  M8 x6		

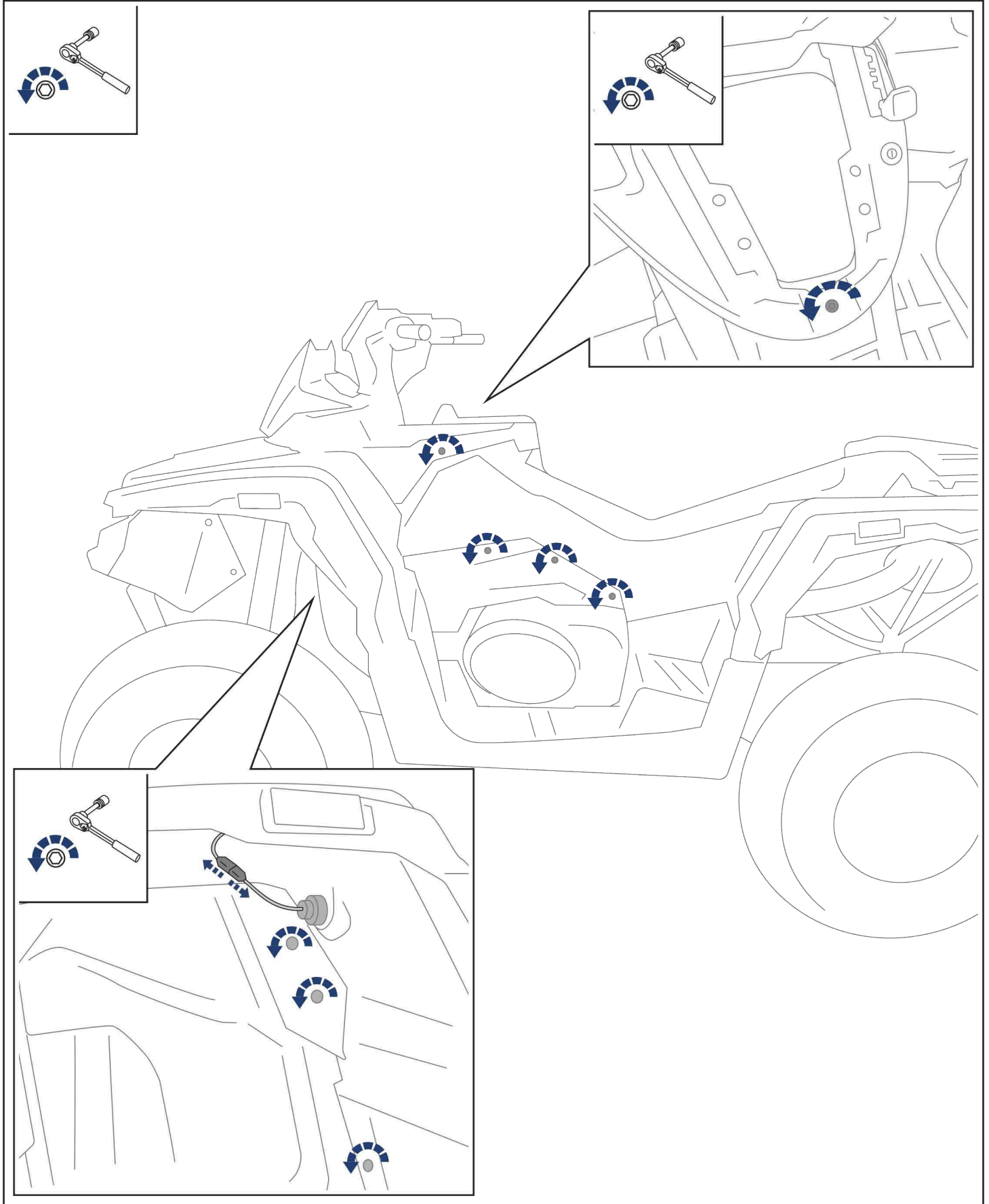
EN Attention! All flexible hose couplings are designed with a sealant.

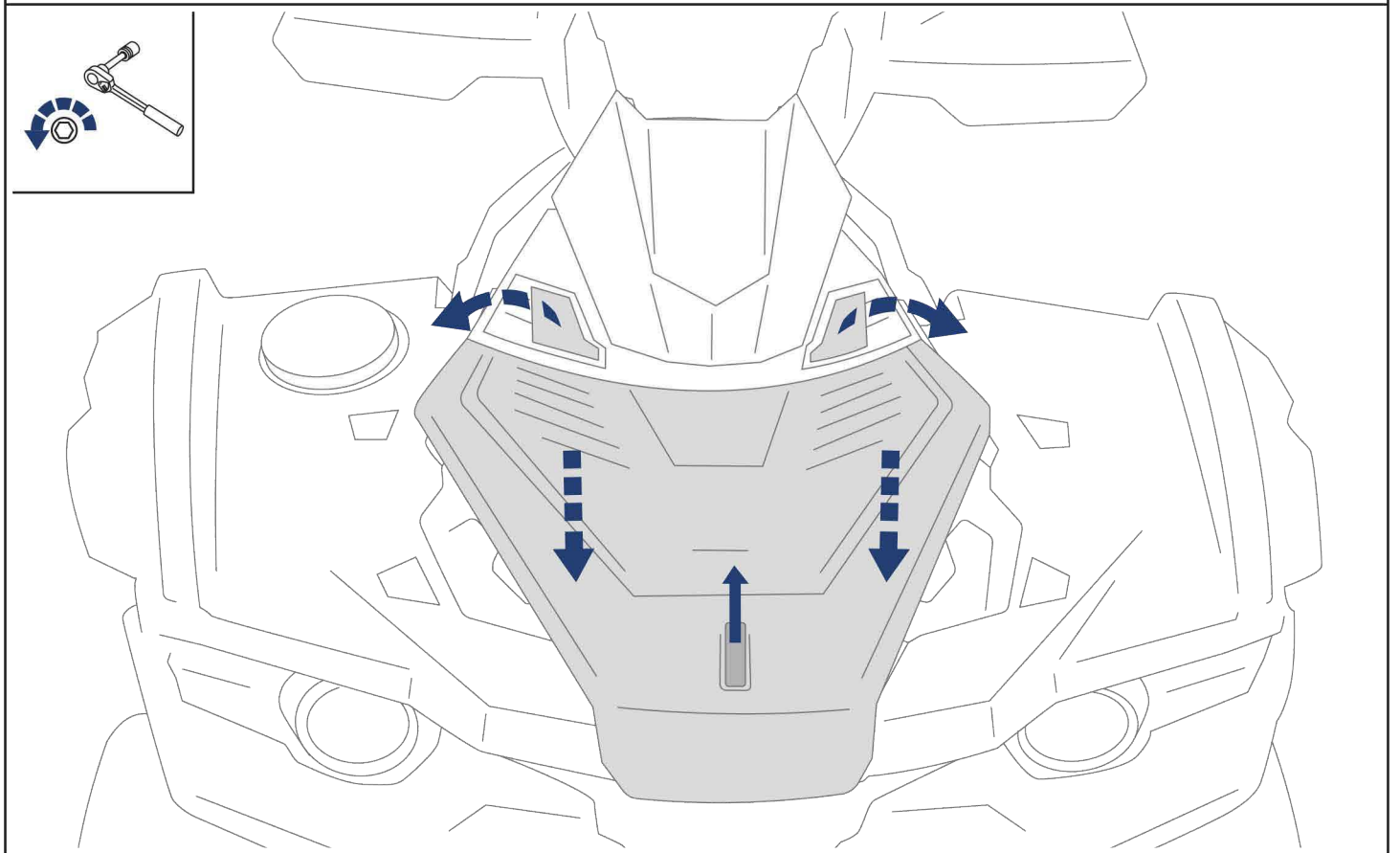
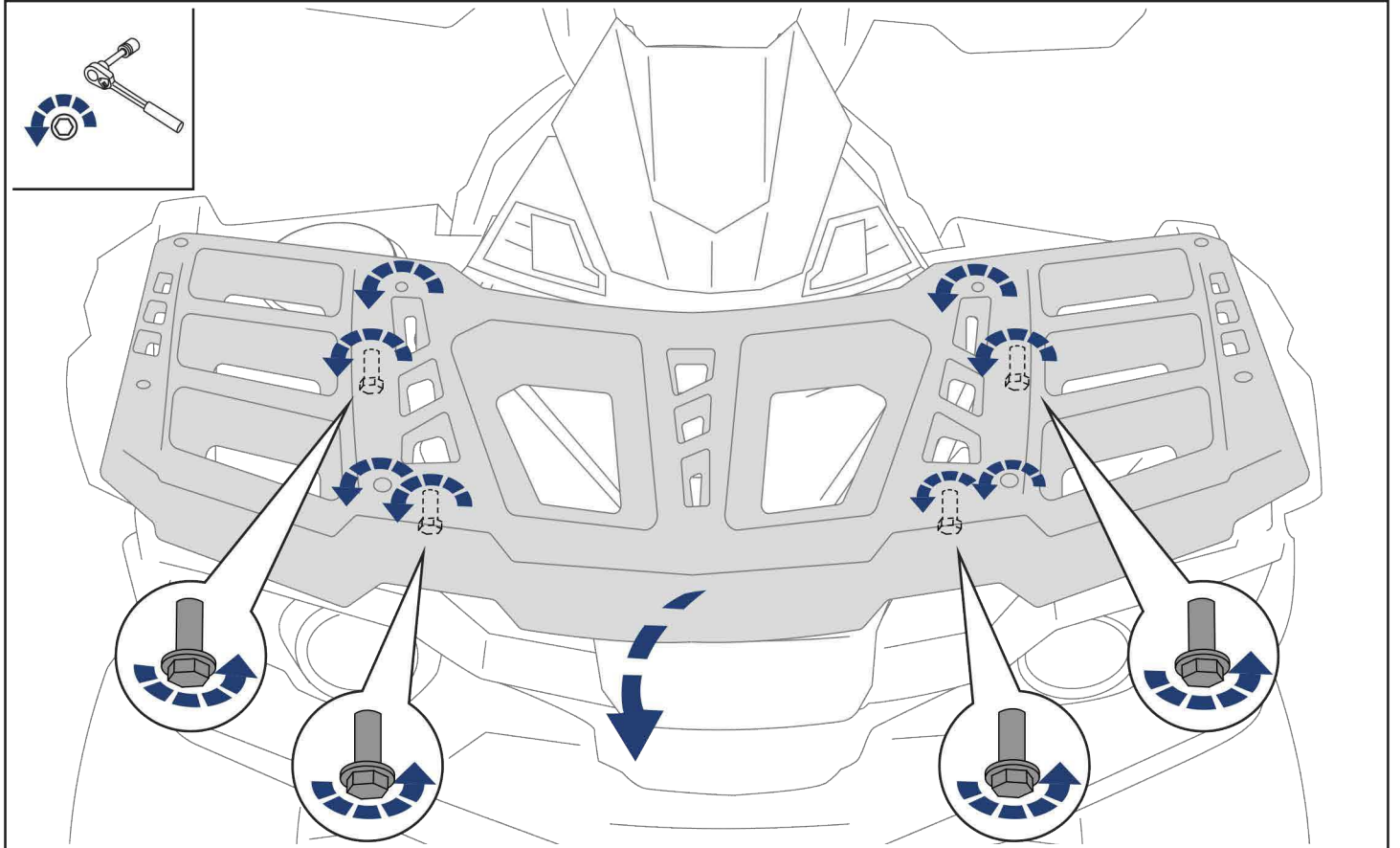
DE Achtung! Alle flexiblen Schlauchkupplungen werden mit einem dichtungsmittel ausgeführt.

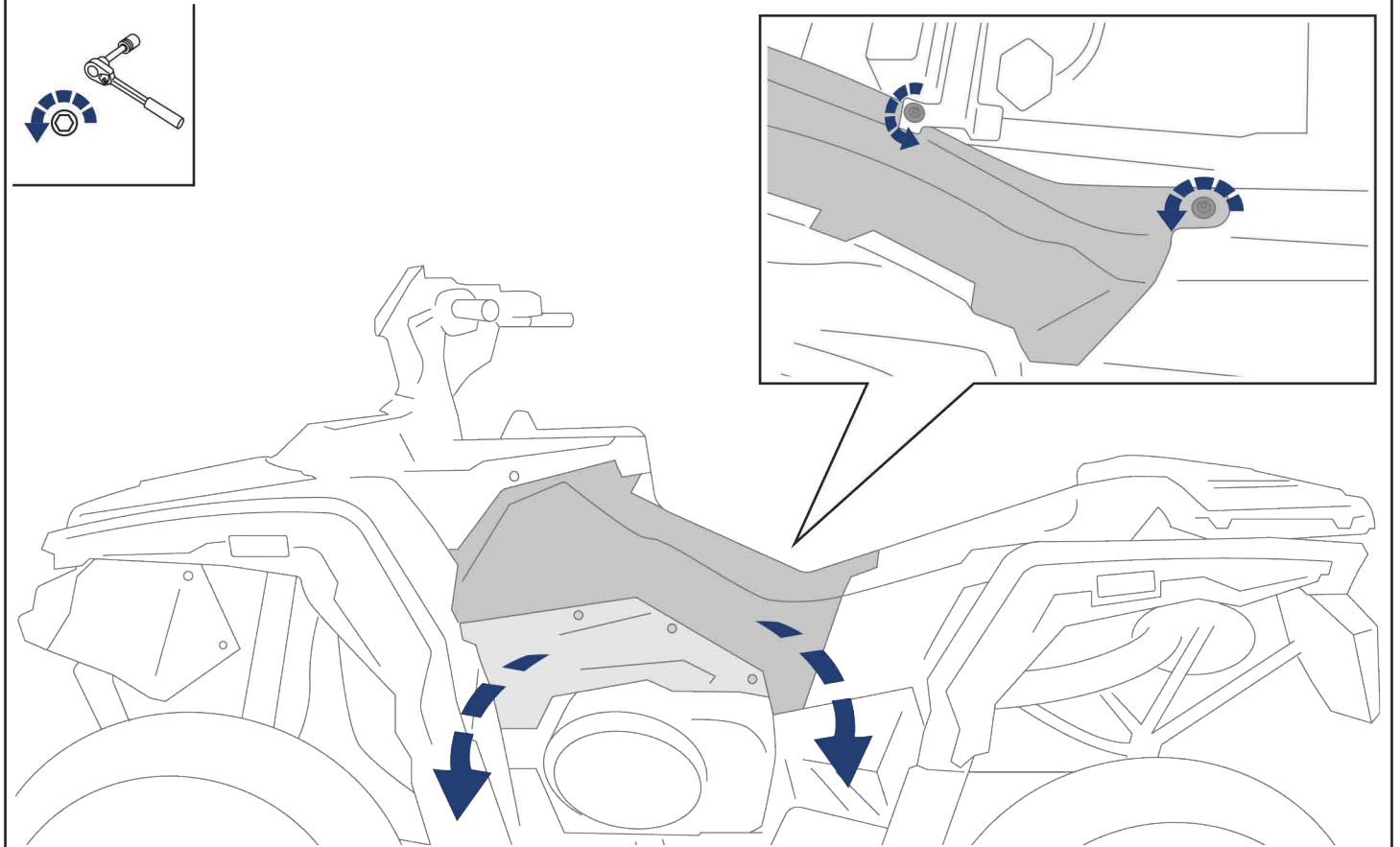
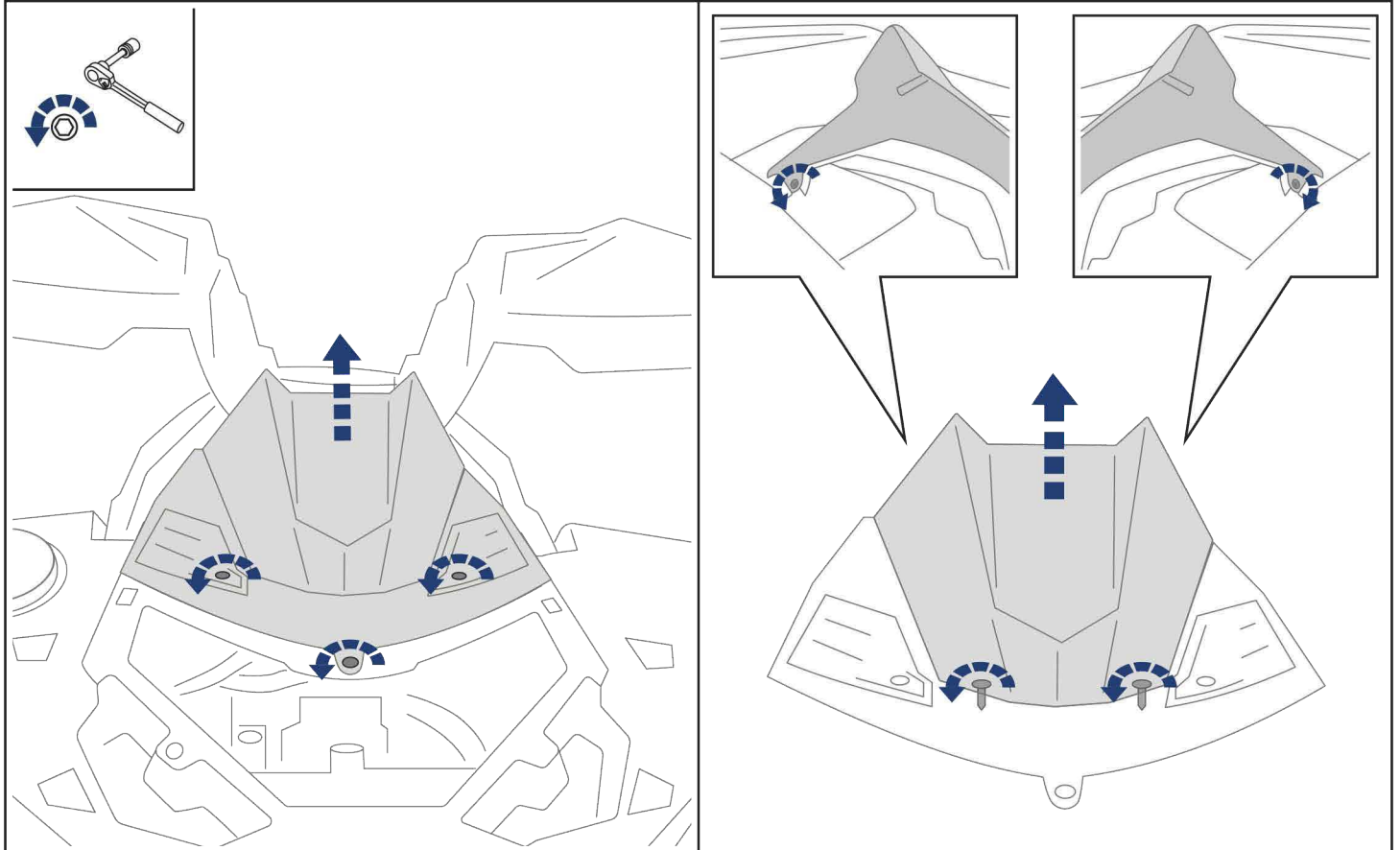
RU Внимание! Все соединения гибких рукавов выполнять с использованием герметика.

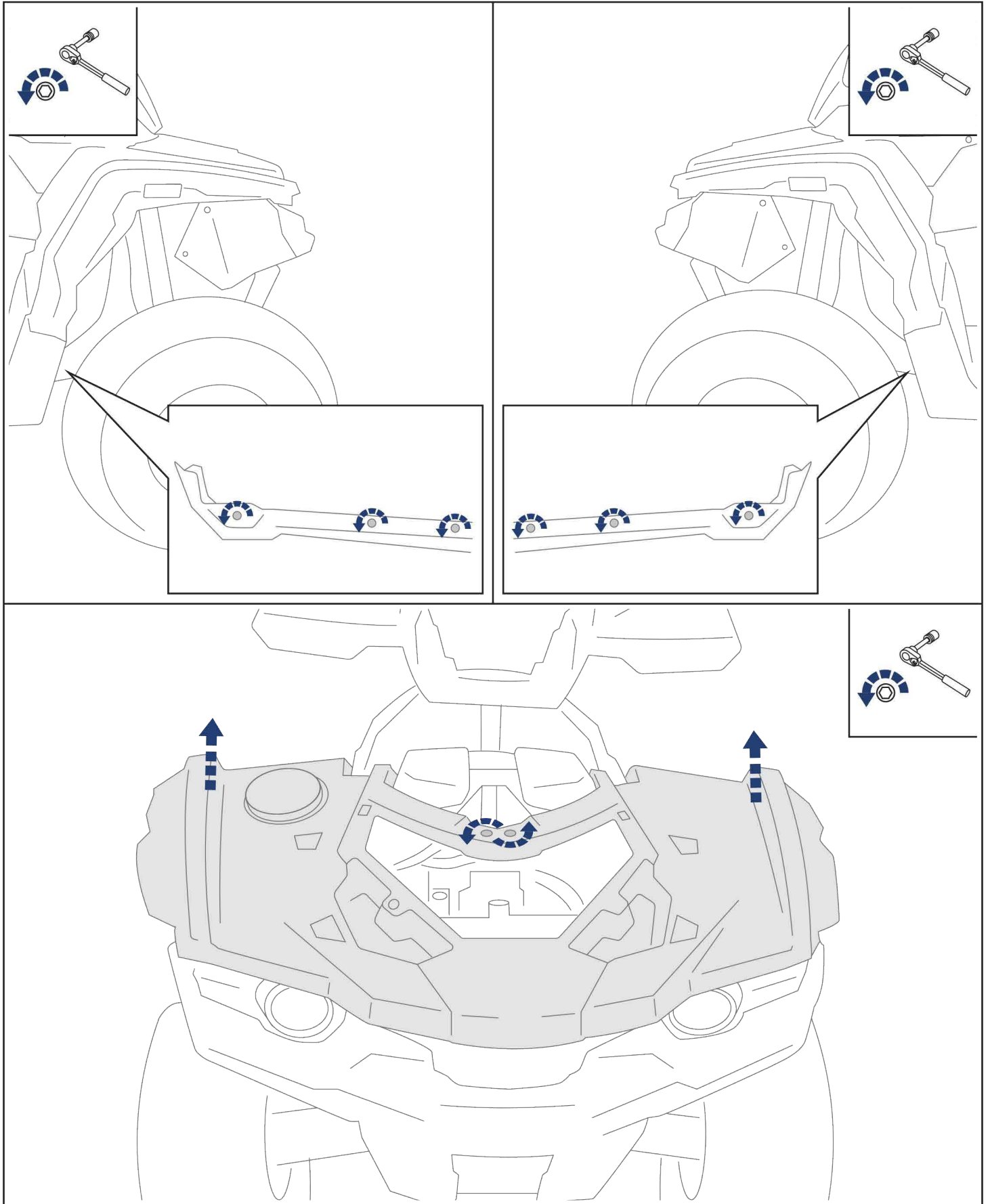


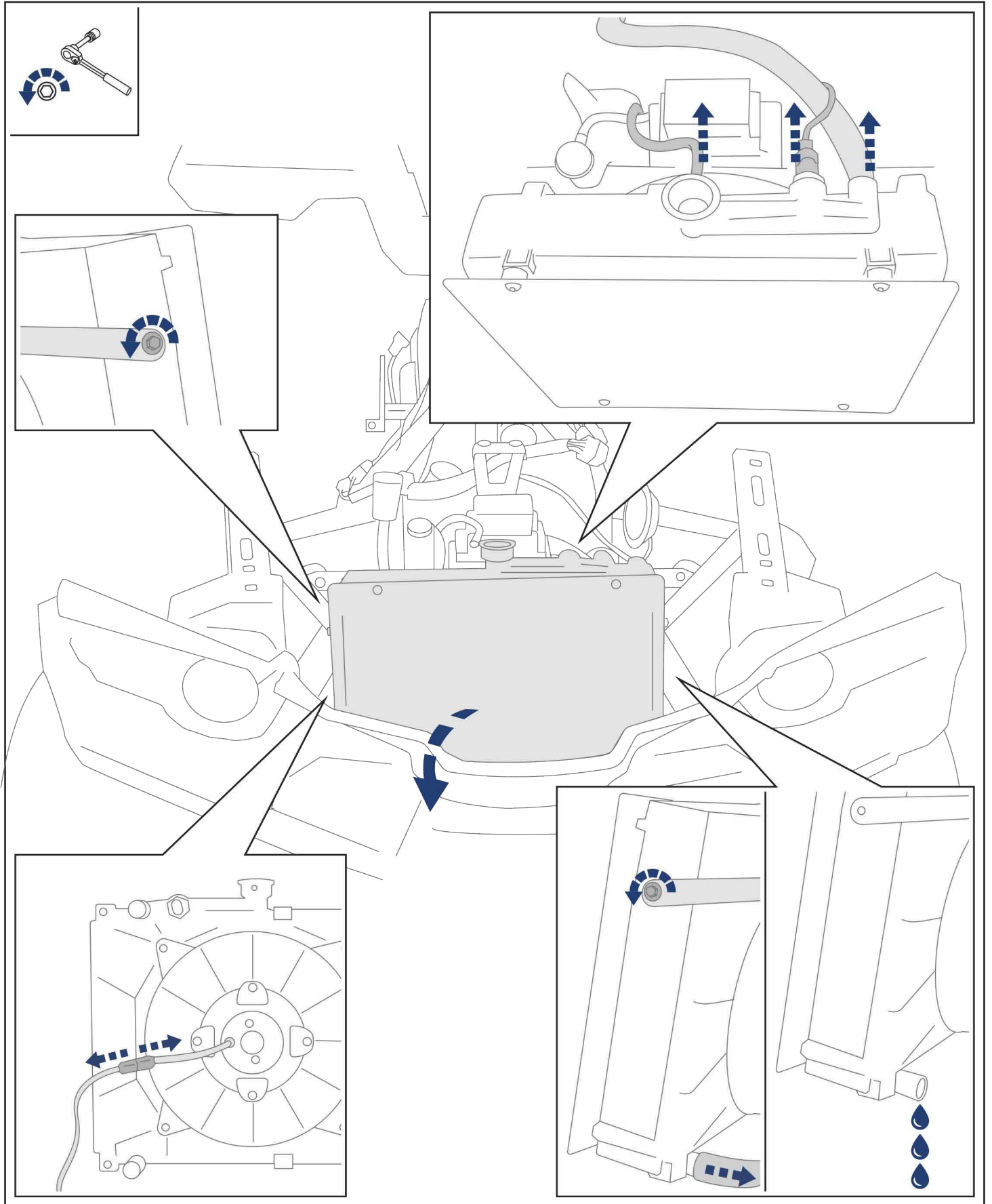


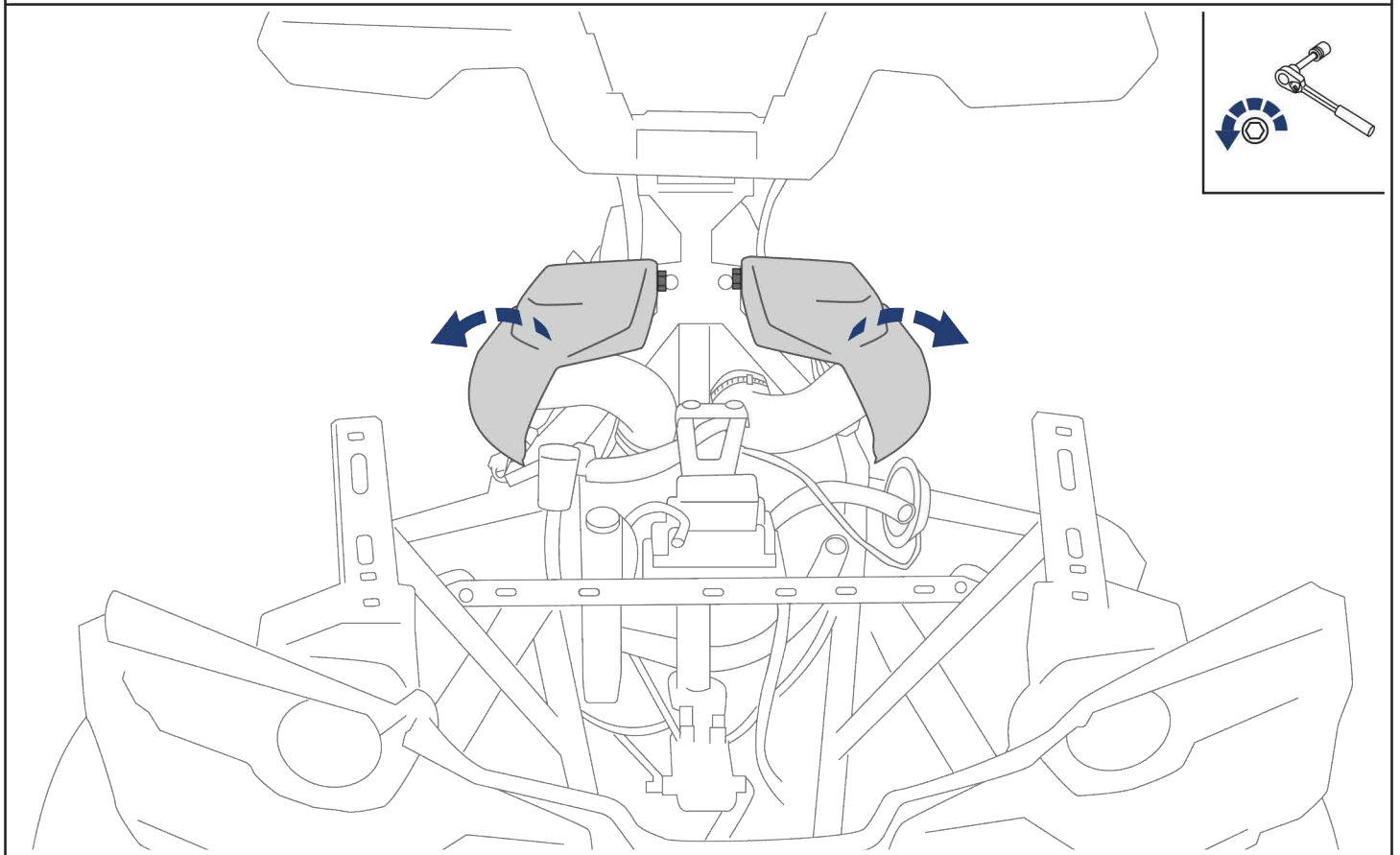


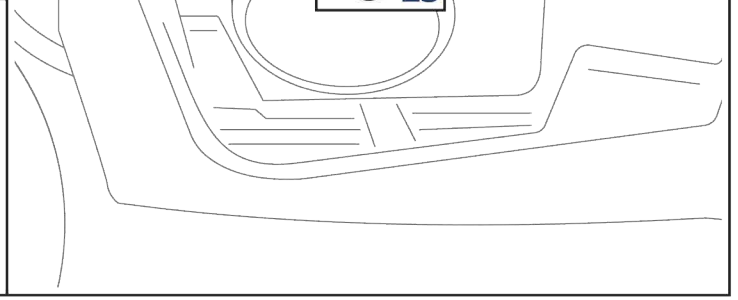
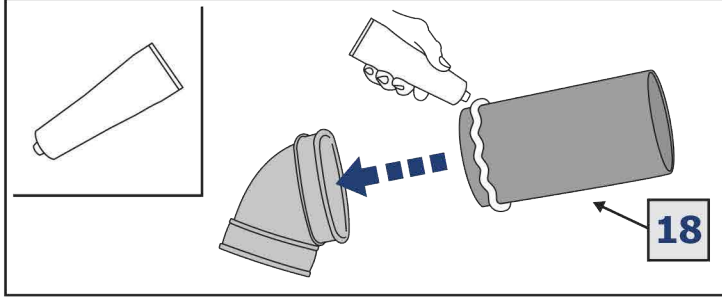
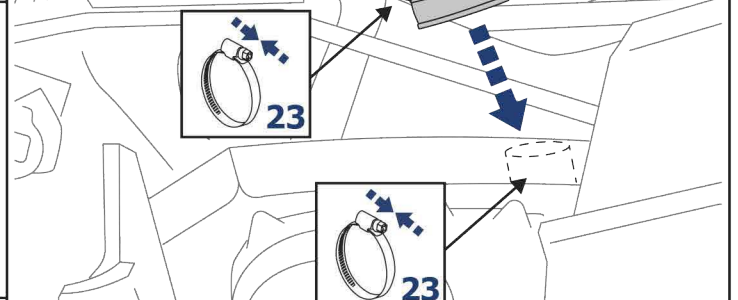
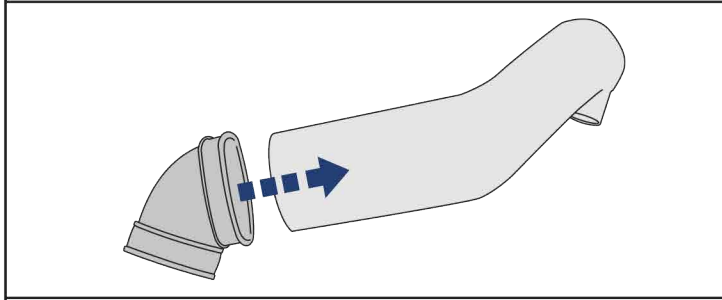
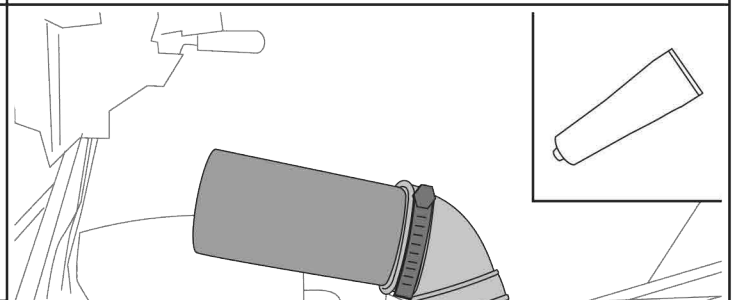
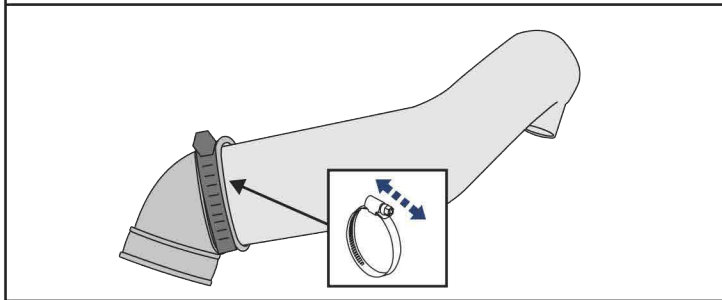
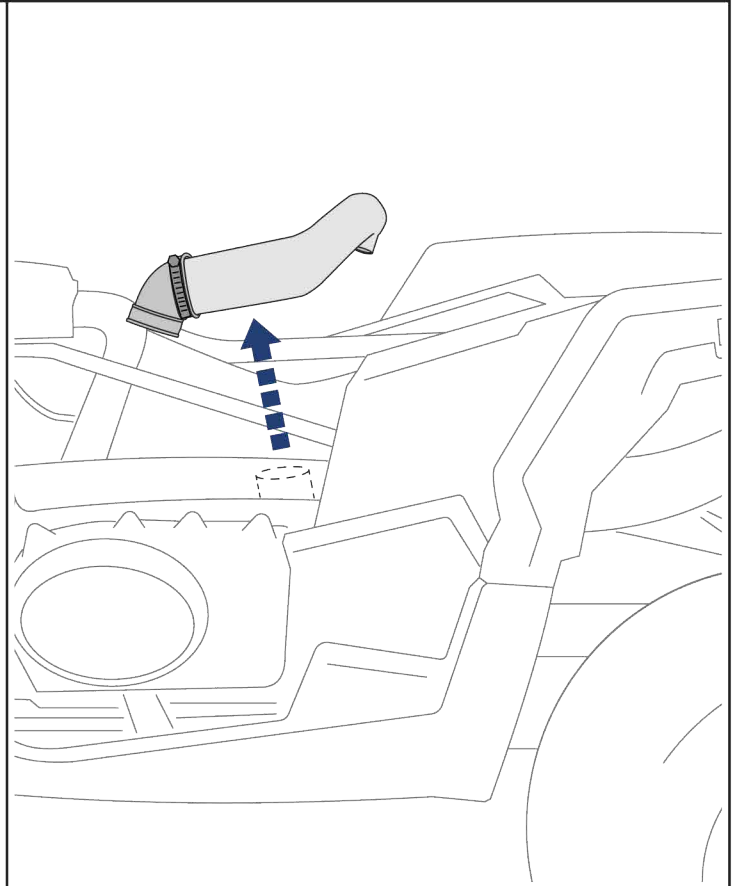
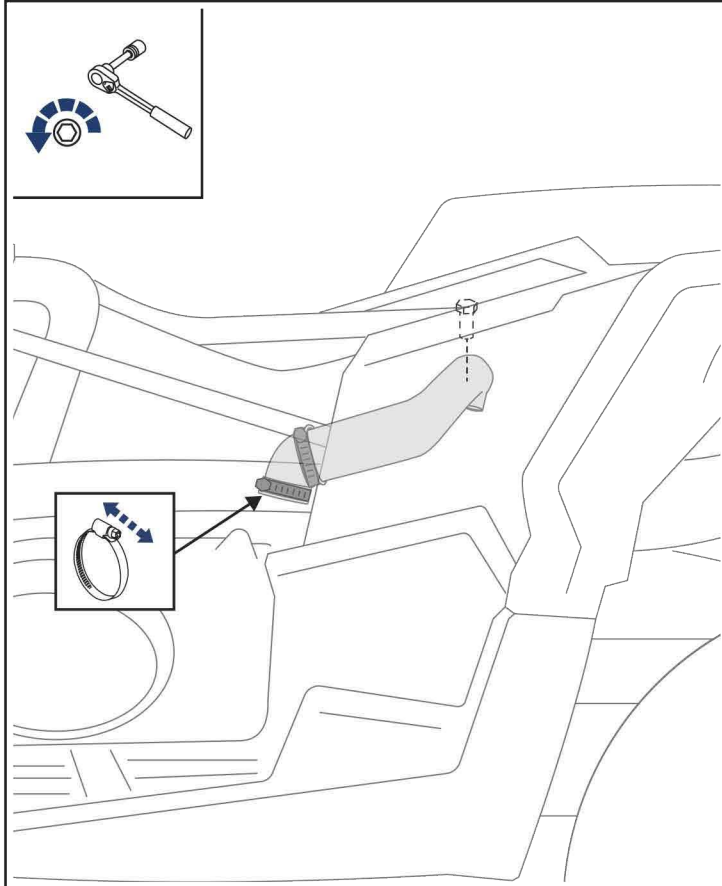


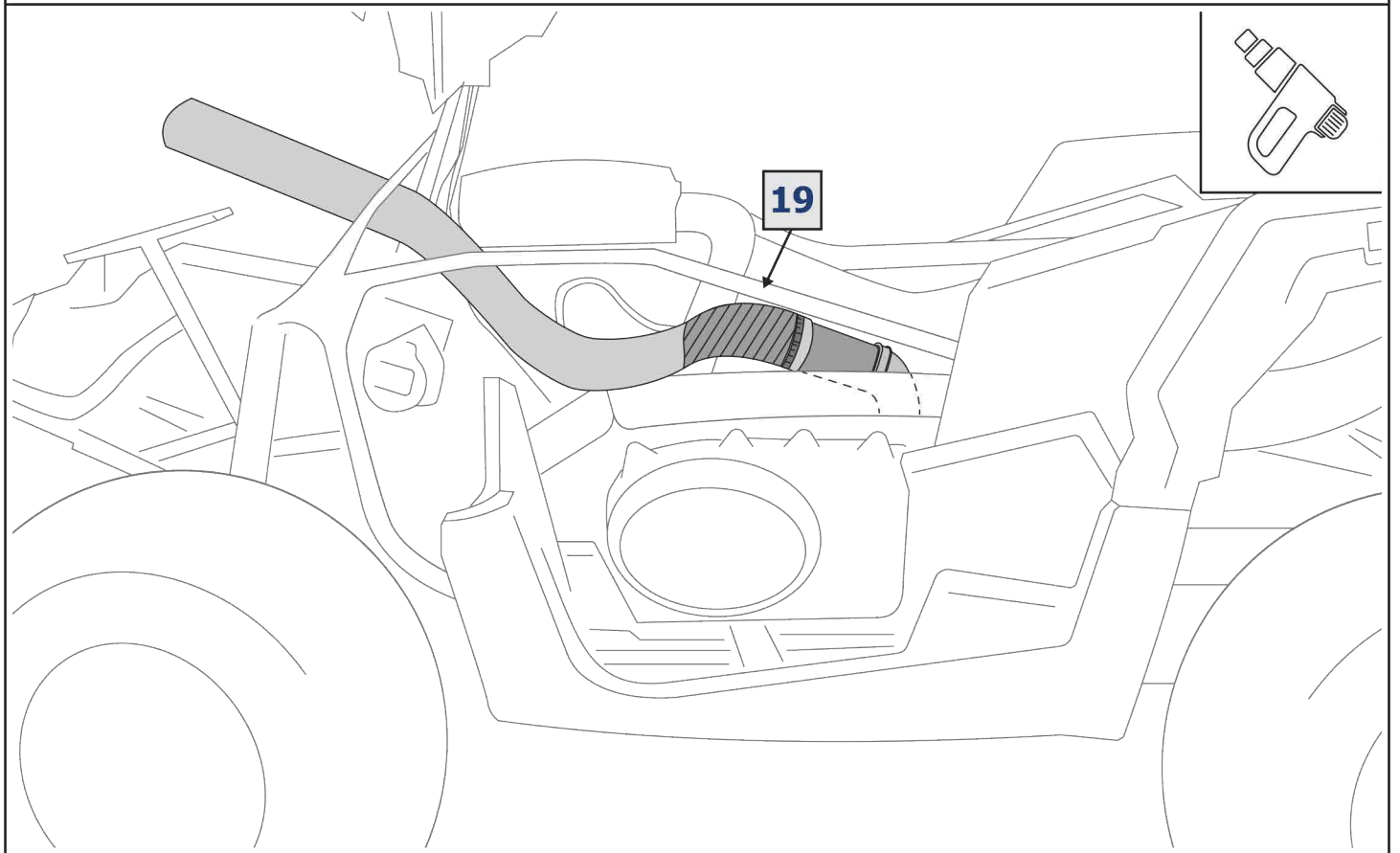
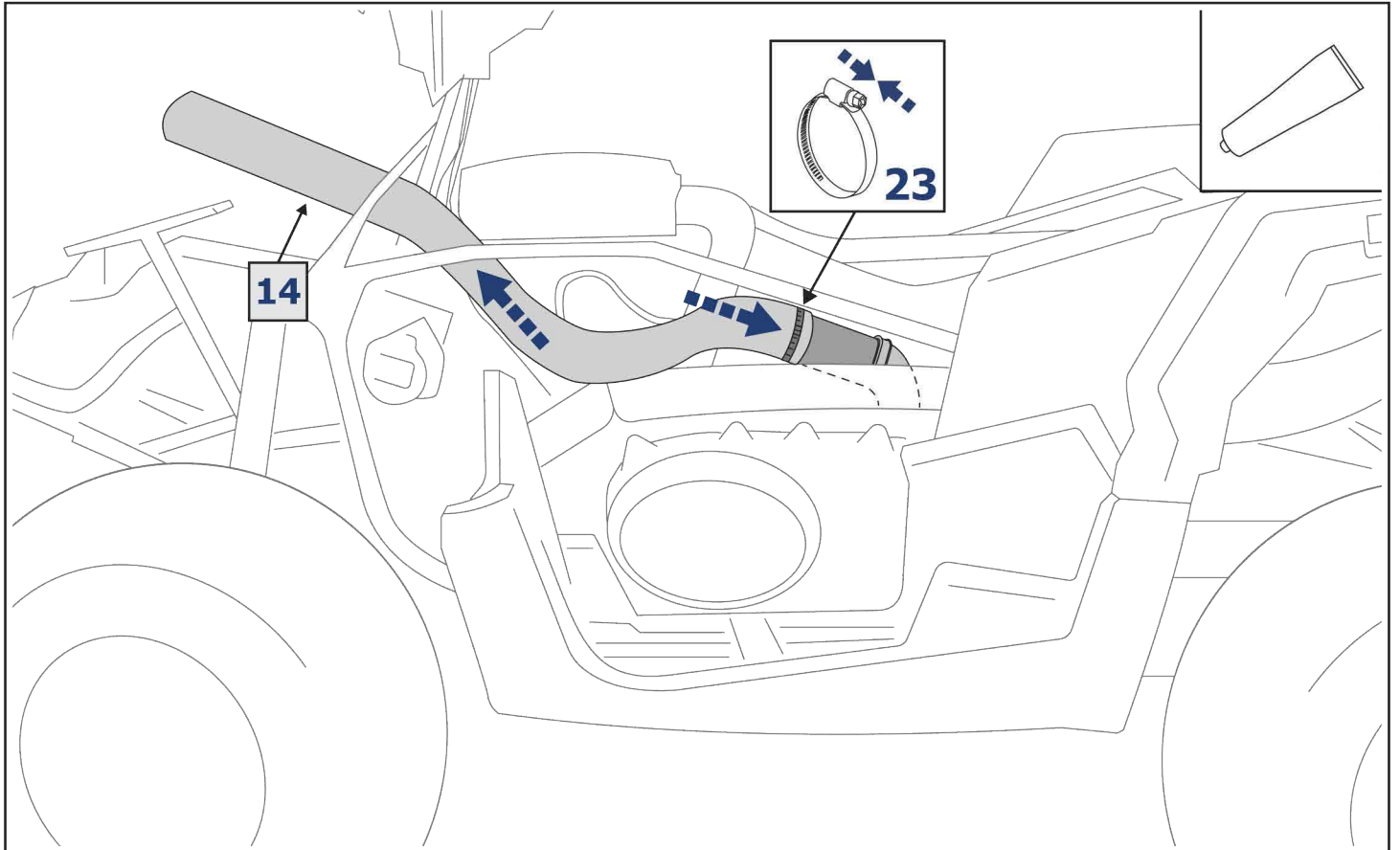


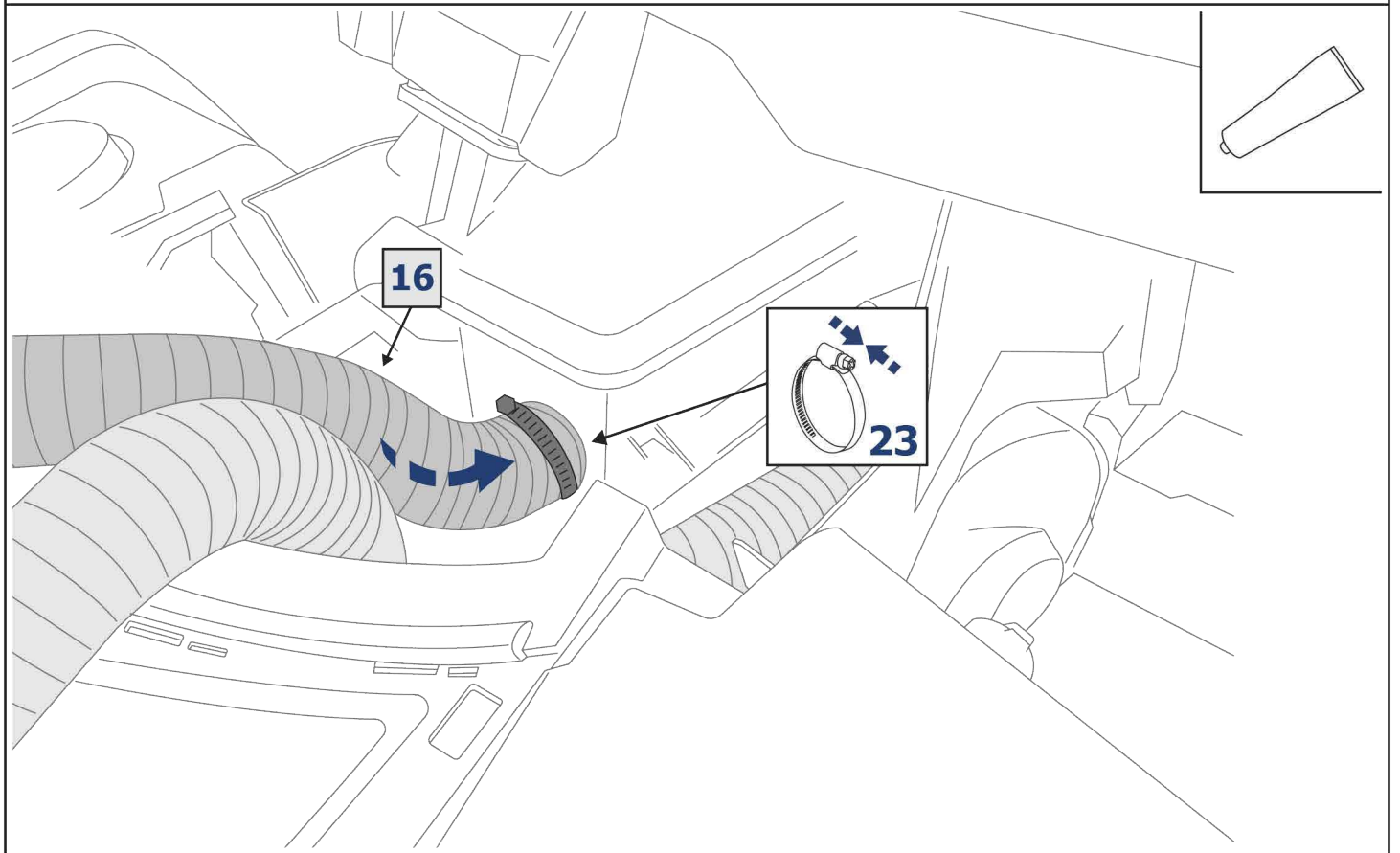
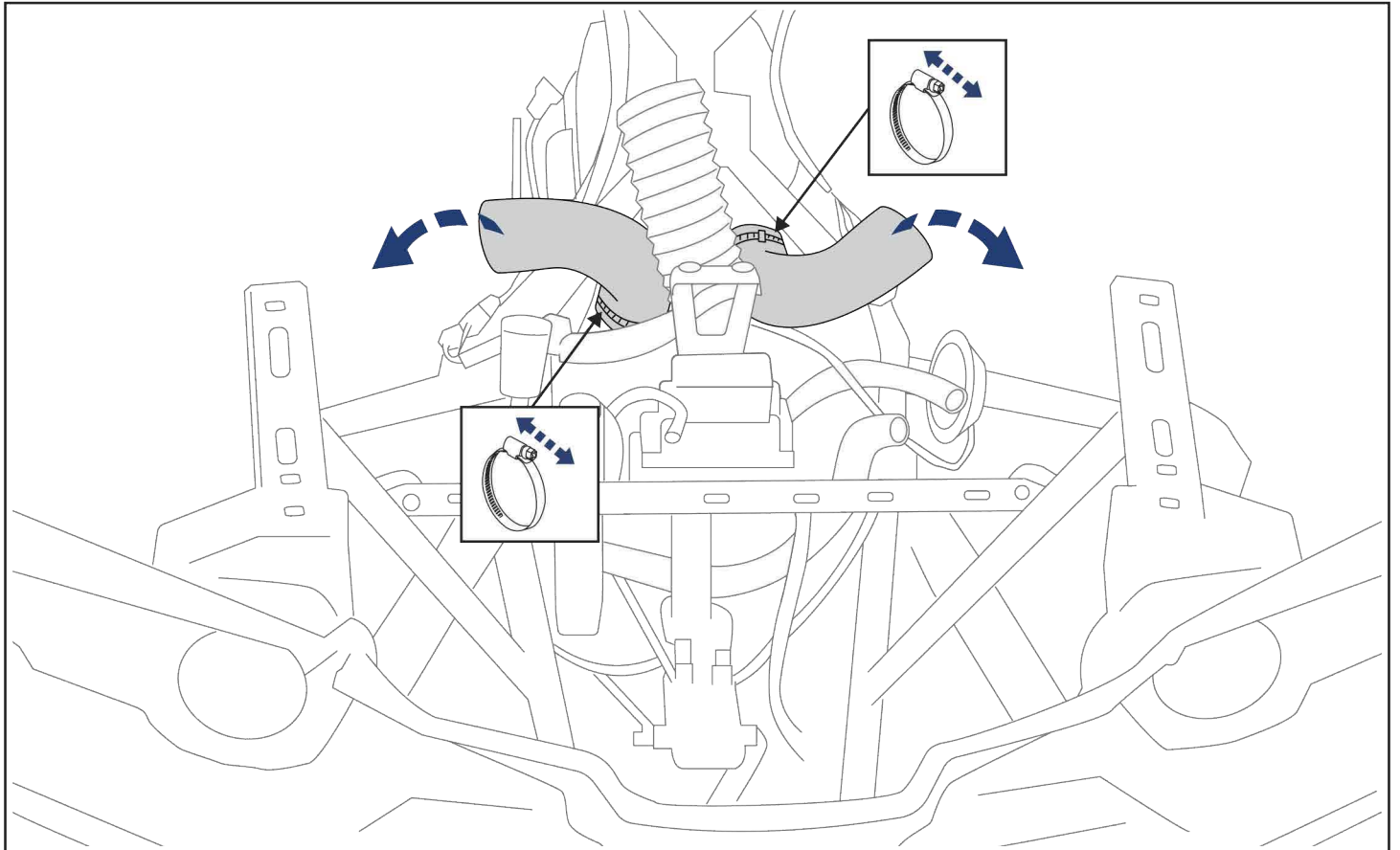


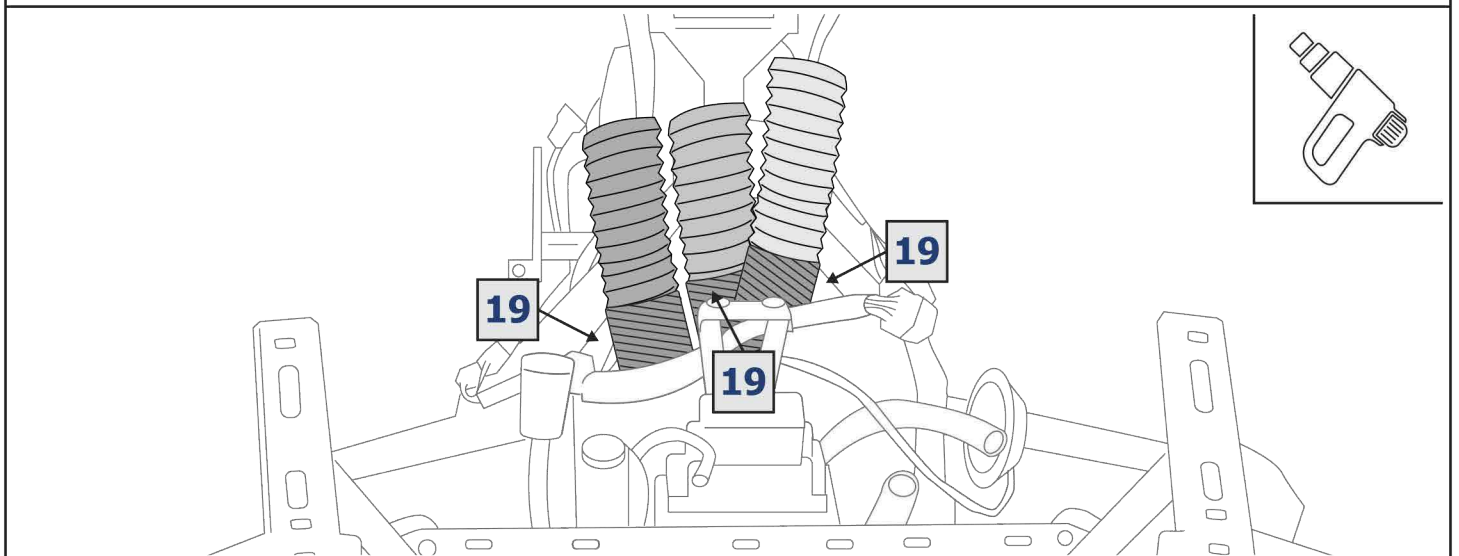
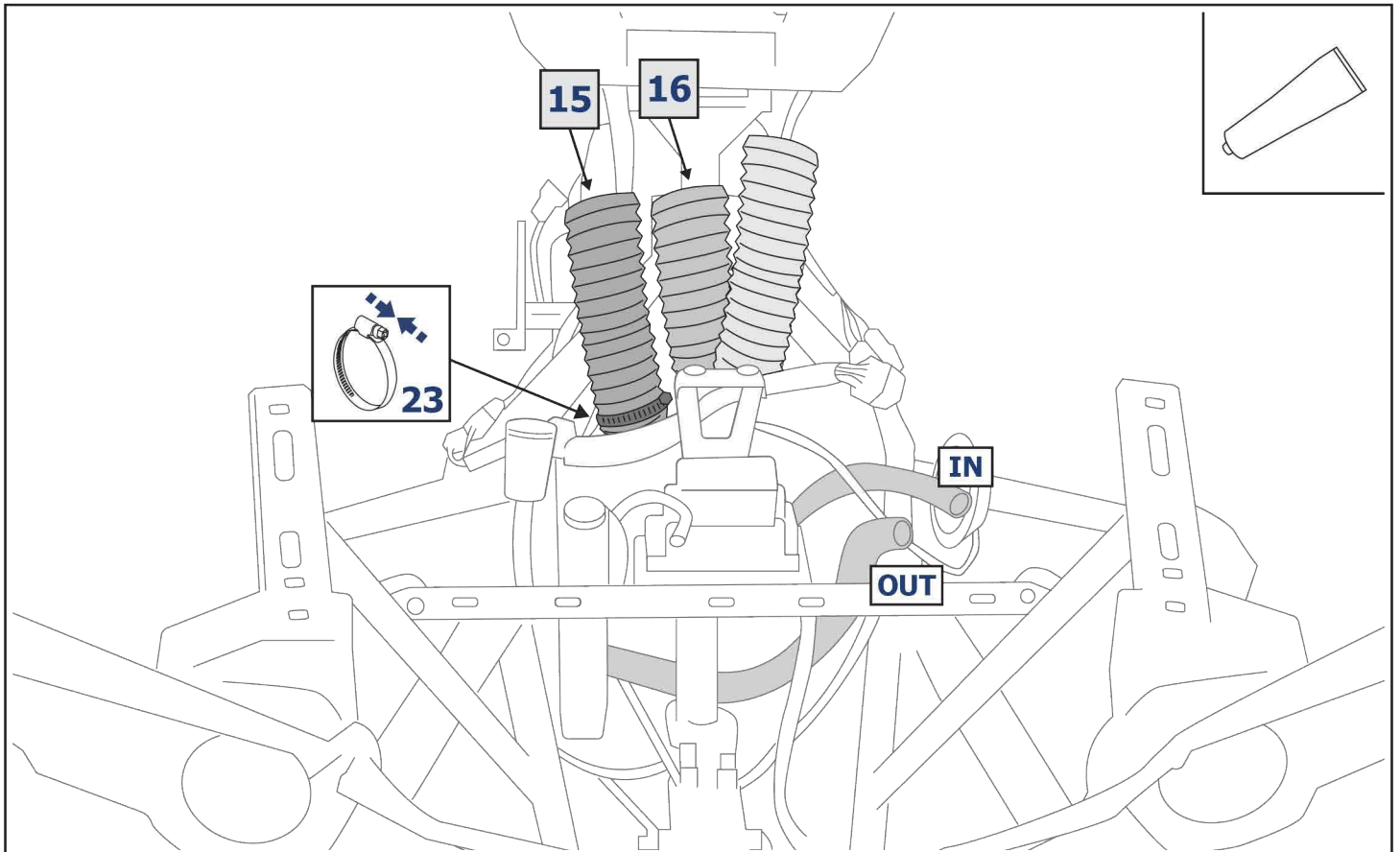












EN

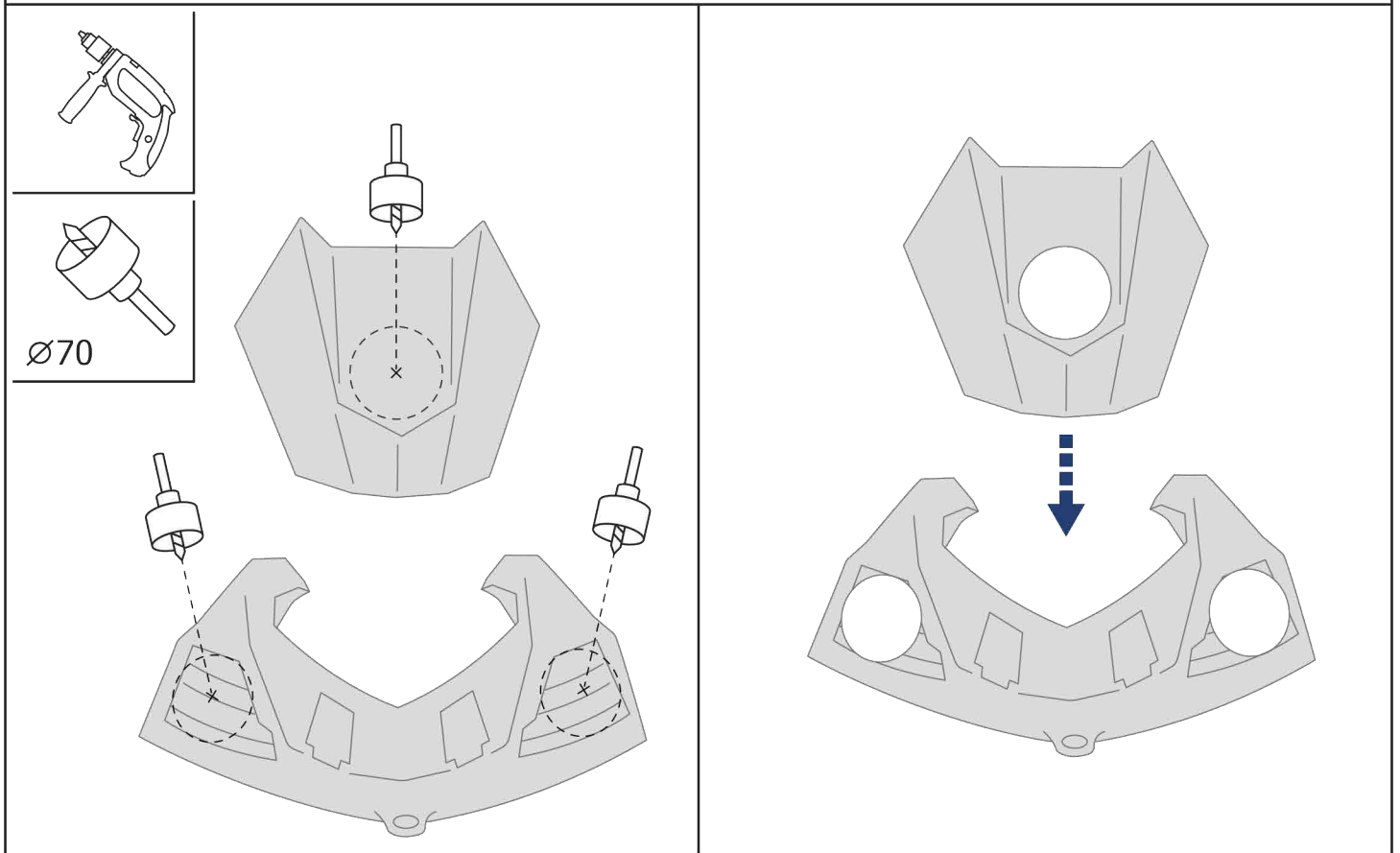
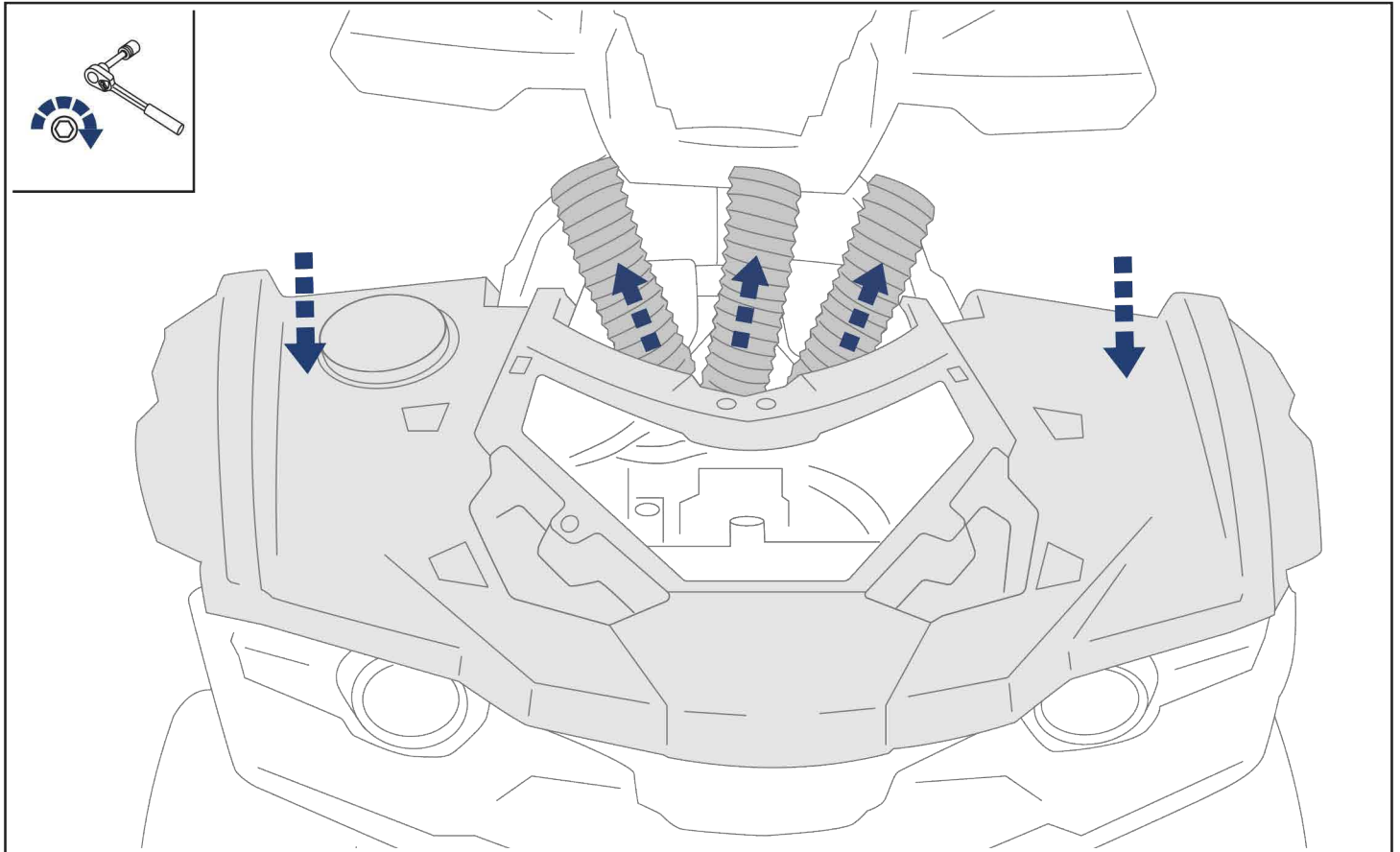
Install protective thermal hose ($l = 0.1 \text{ m}$) on air ducts in such a way that the quad-bike steering column could not wear down them.

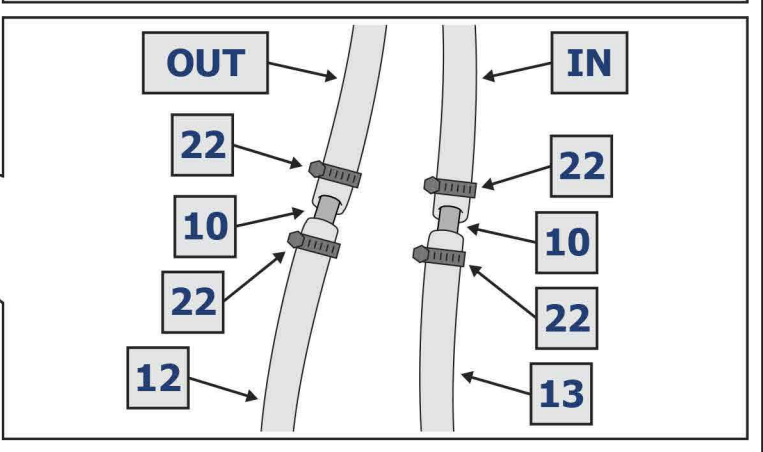
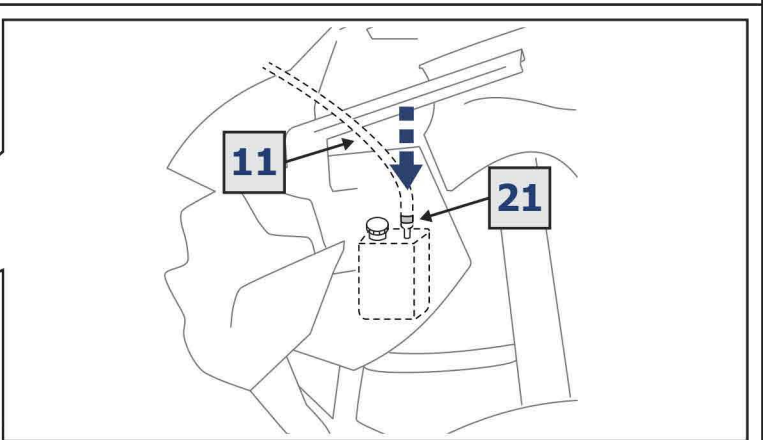
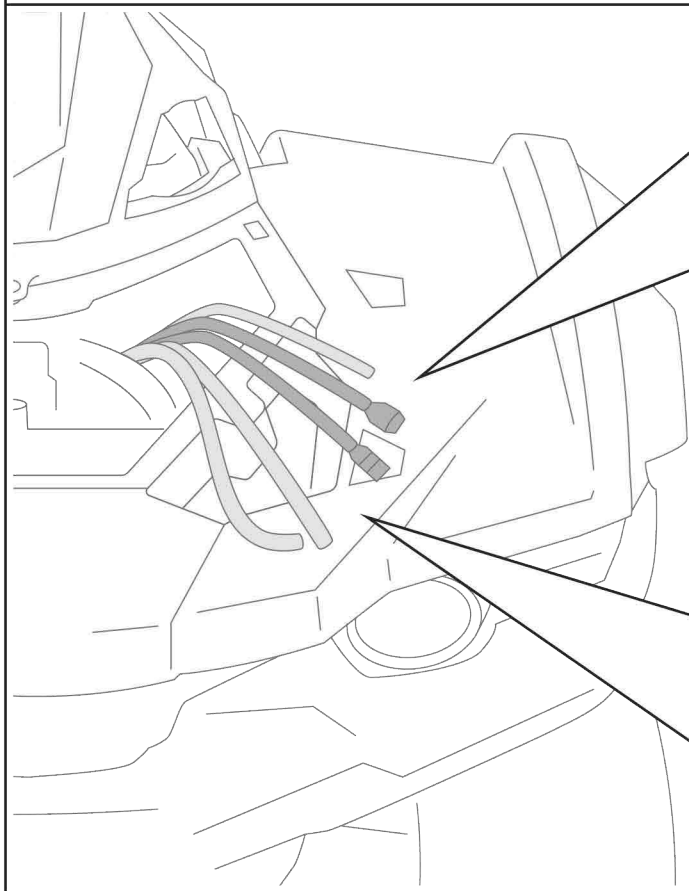
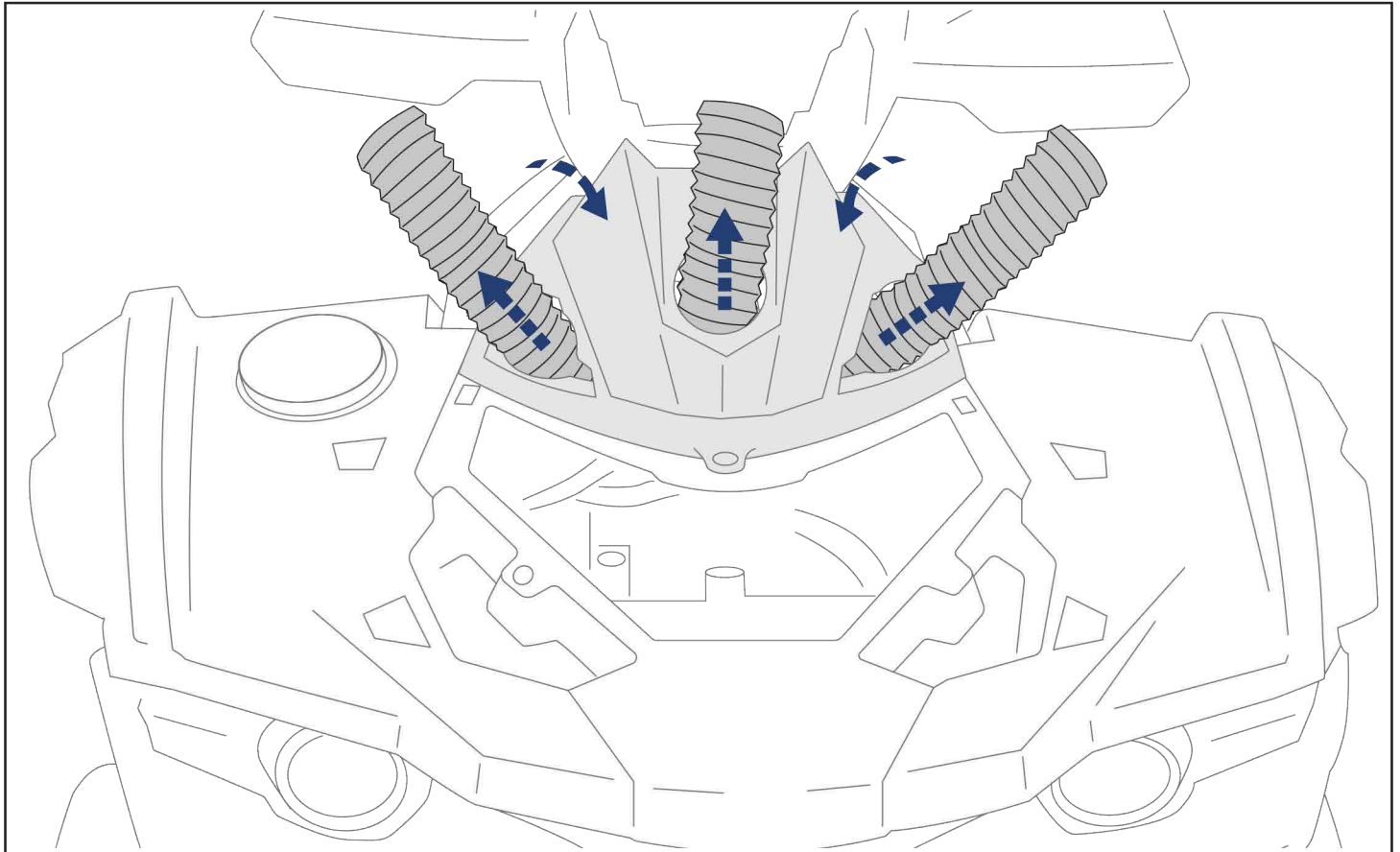
DE

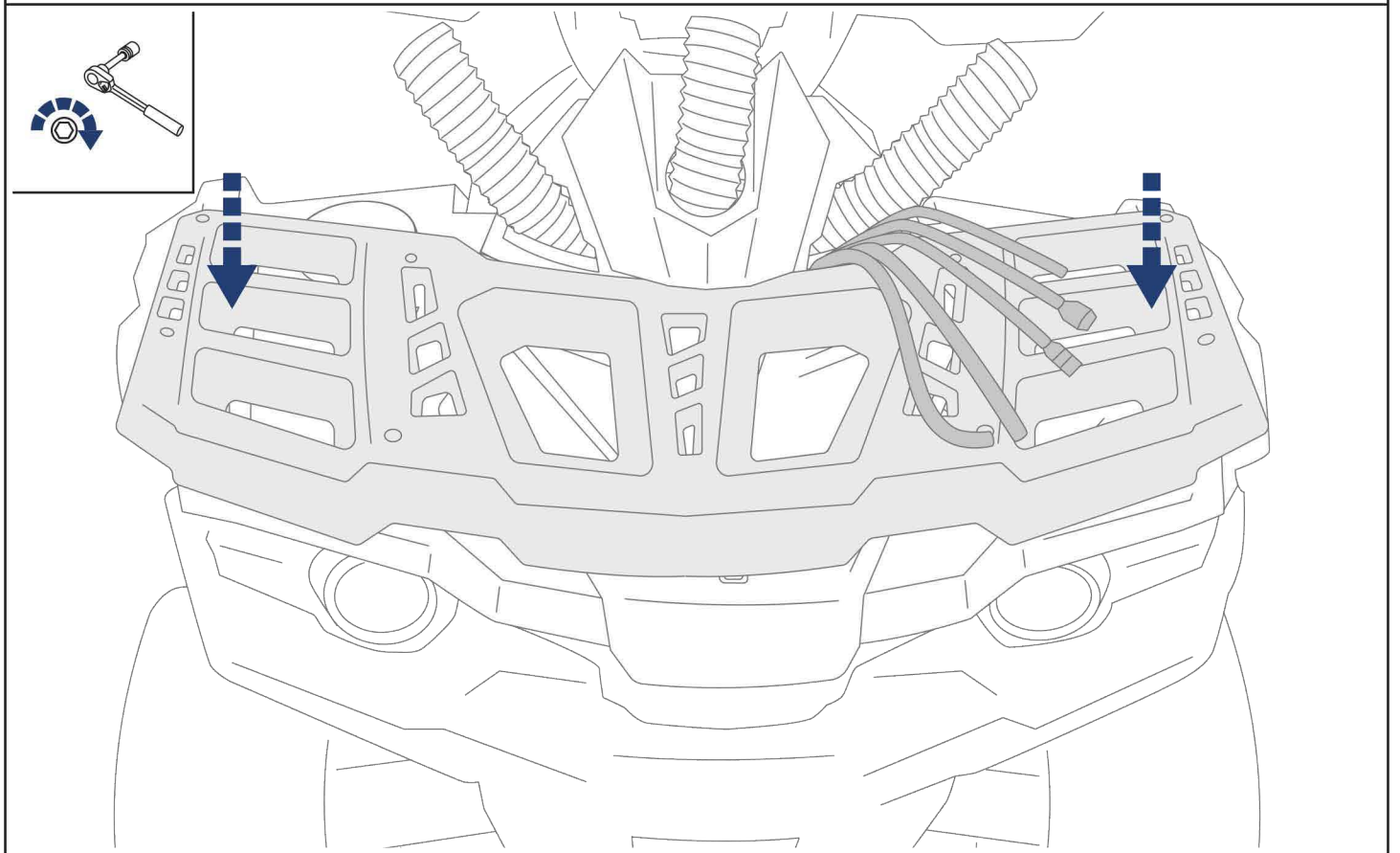
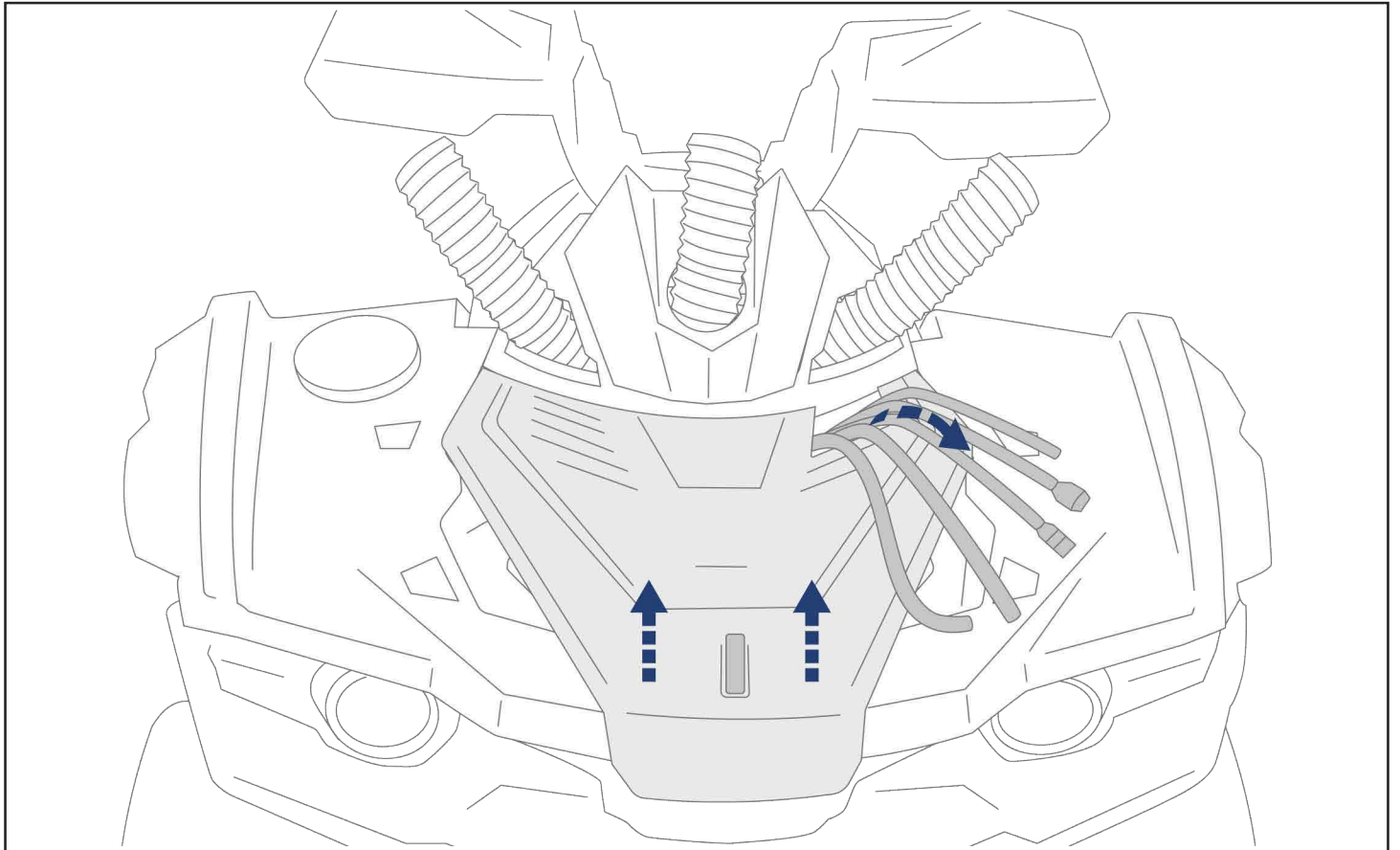
Den Hitzeschutzschlauch ($l=0.1\text{m}$) an die Luftröhre so anbringen, dass die Lenksäule des Quads sie nicht scheuert.

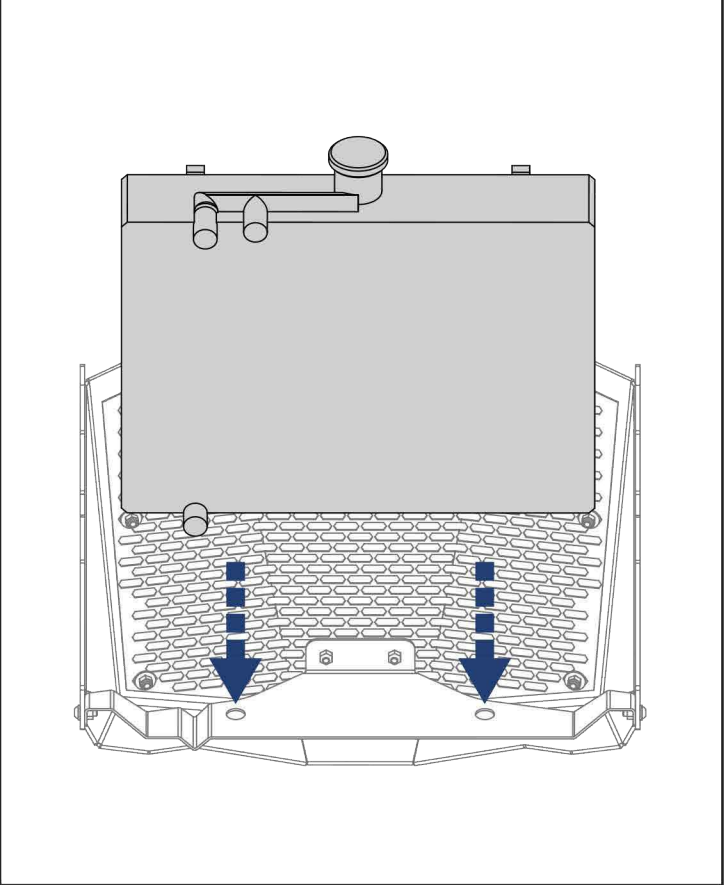
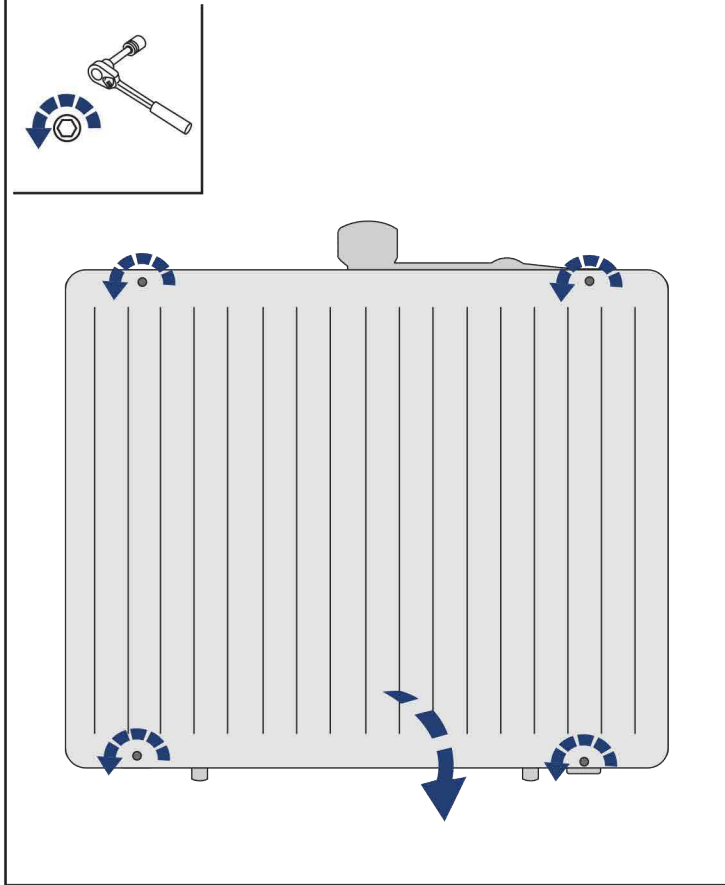
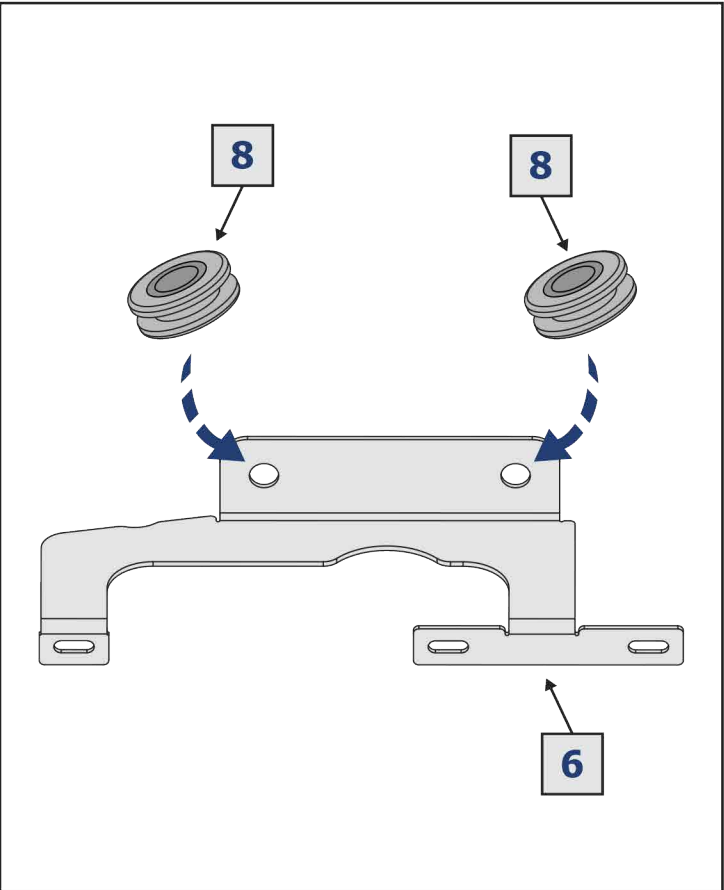
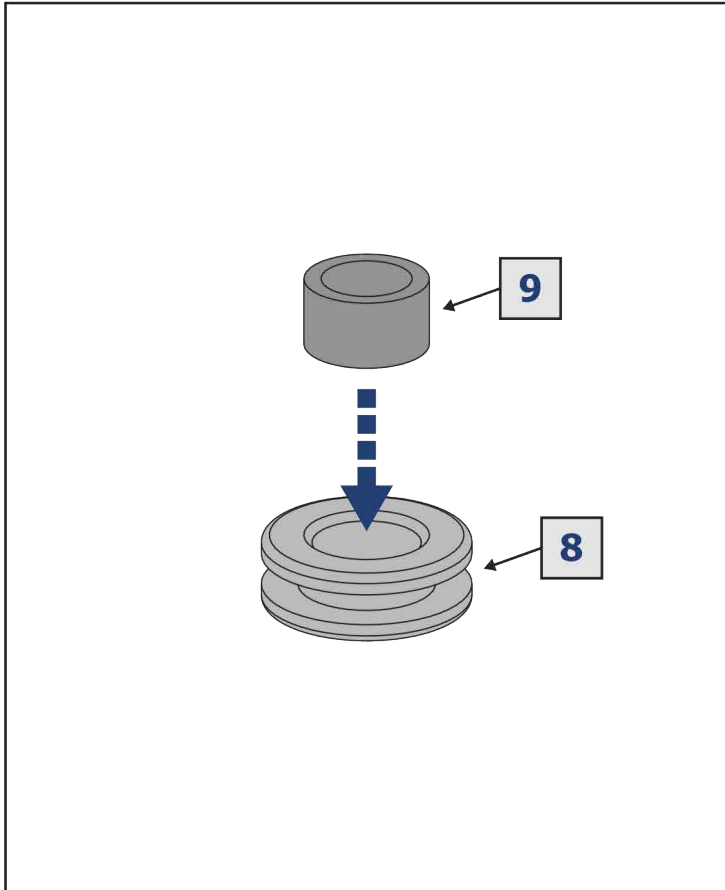
RU

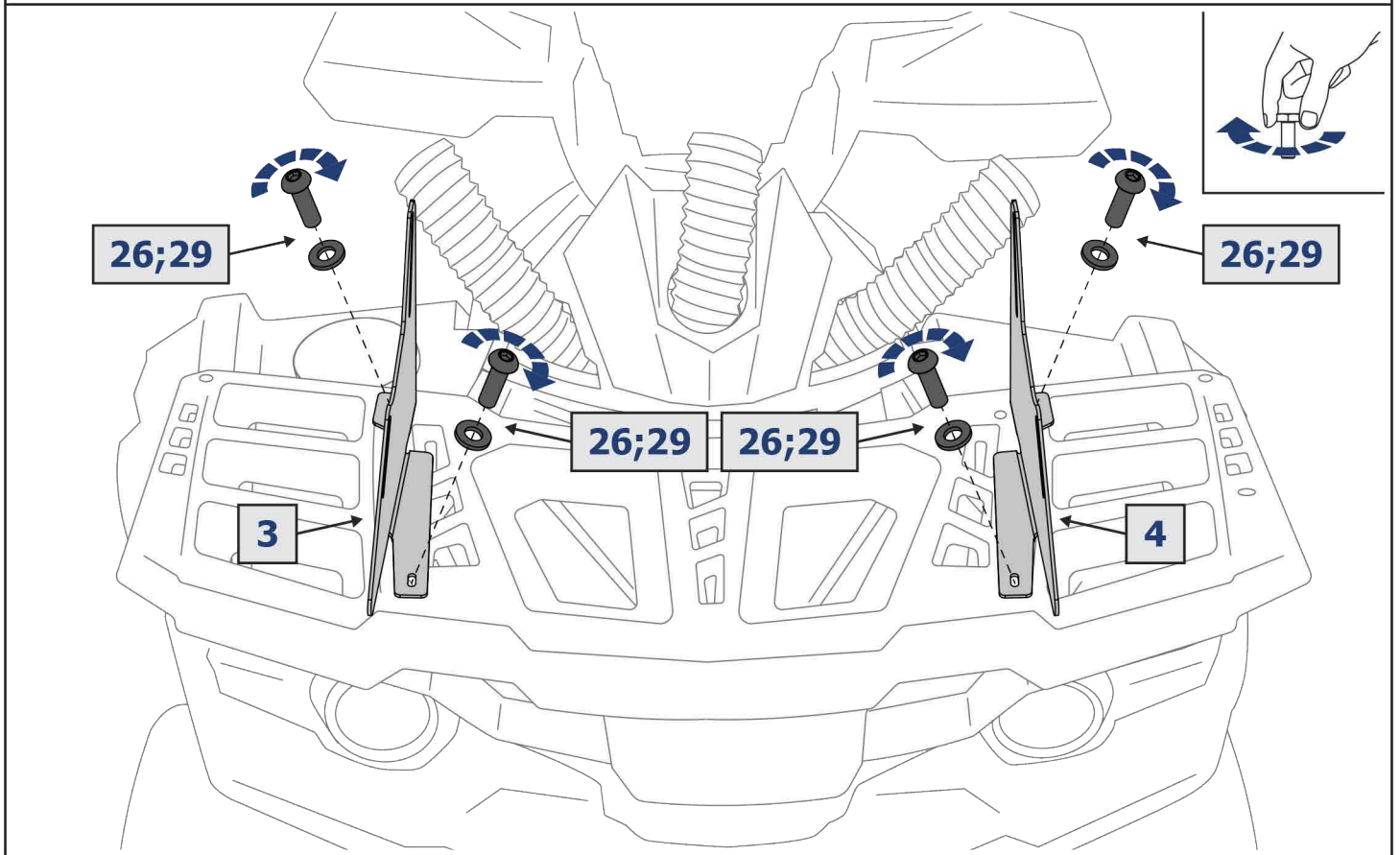
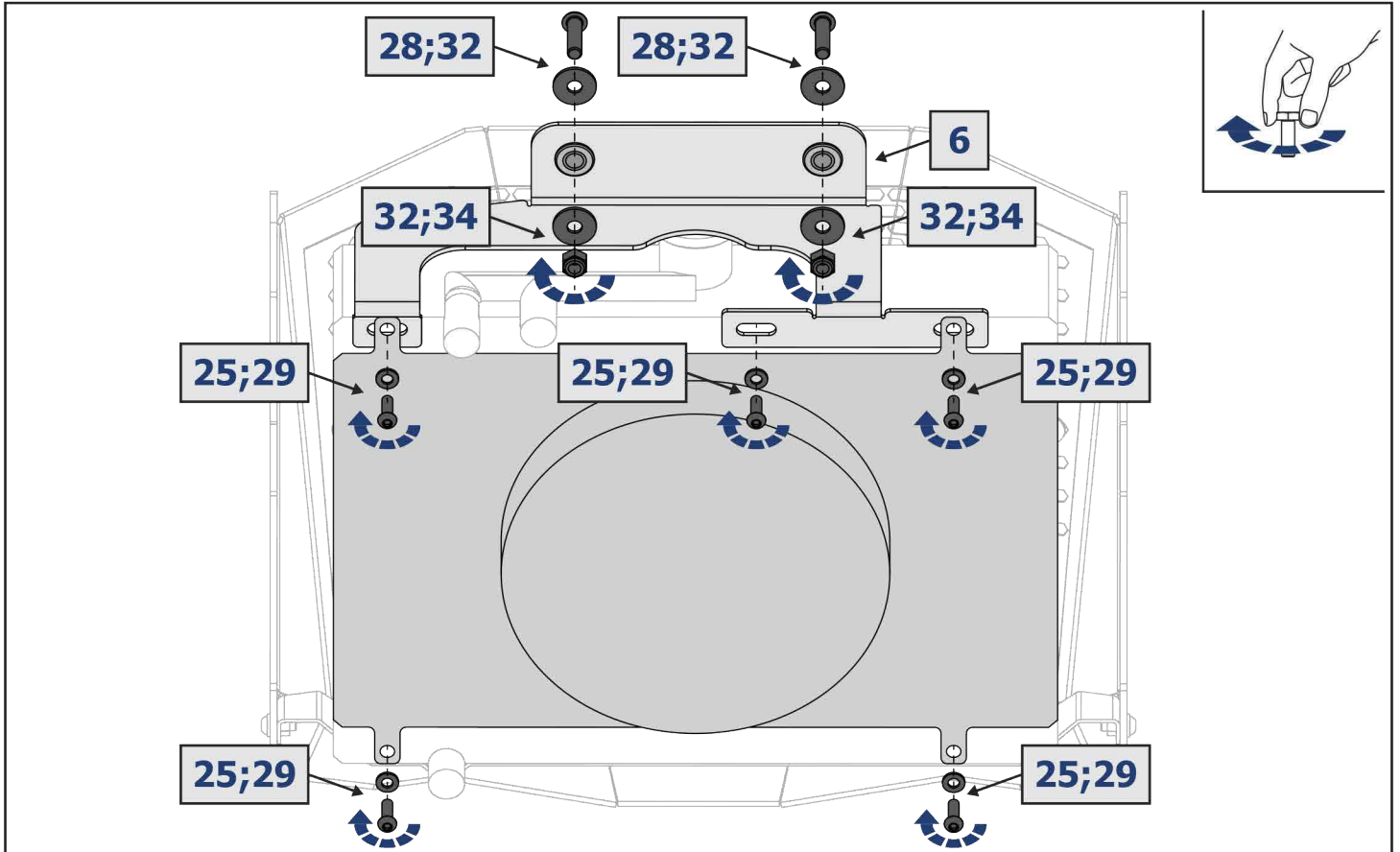
Установить защитный терморукав ($l=0.1\text{м}$) на воздуховоды так, чтобы рулевая колонка квадроцикла не перетирала их.

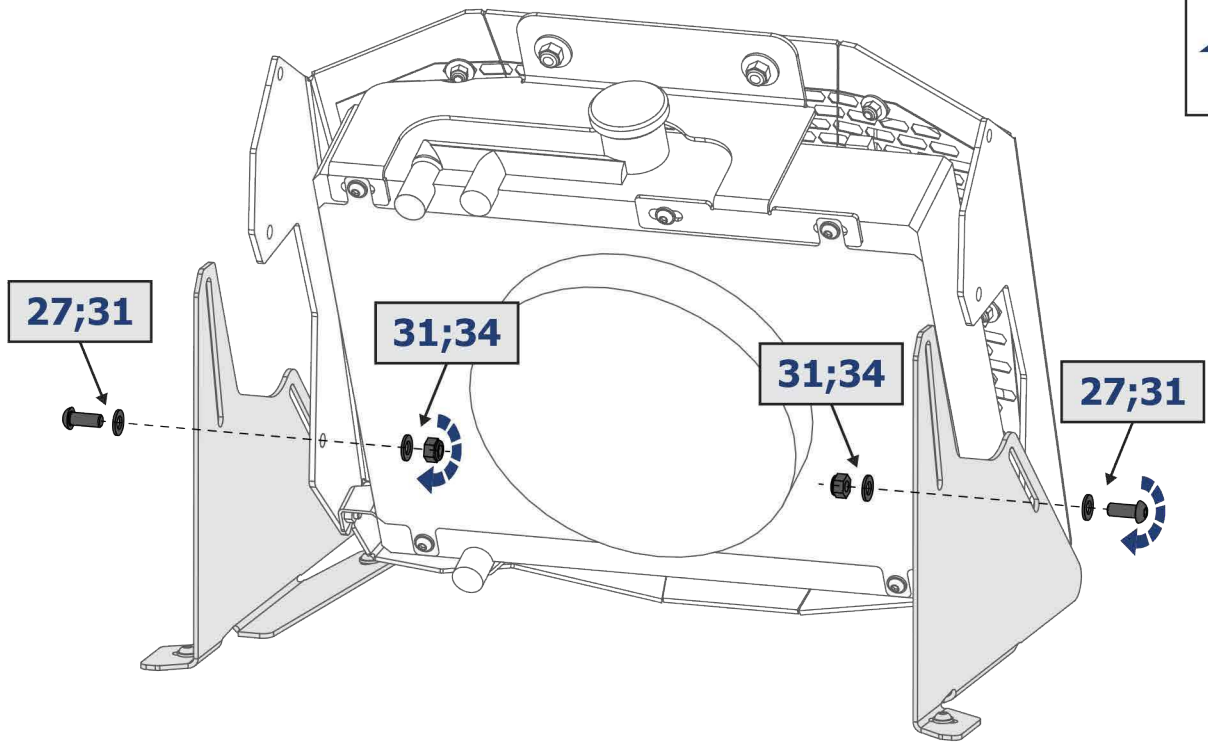
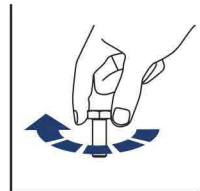
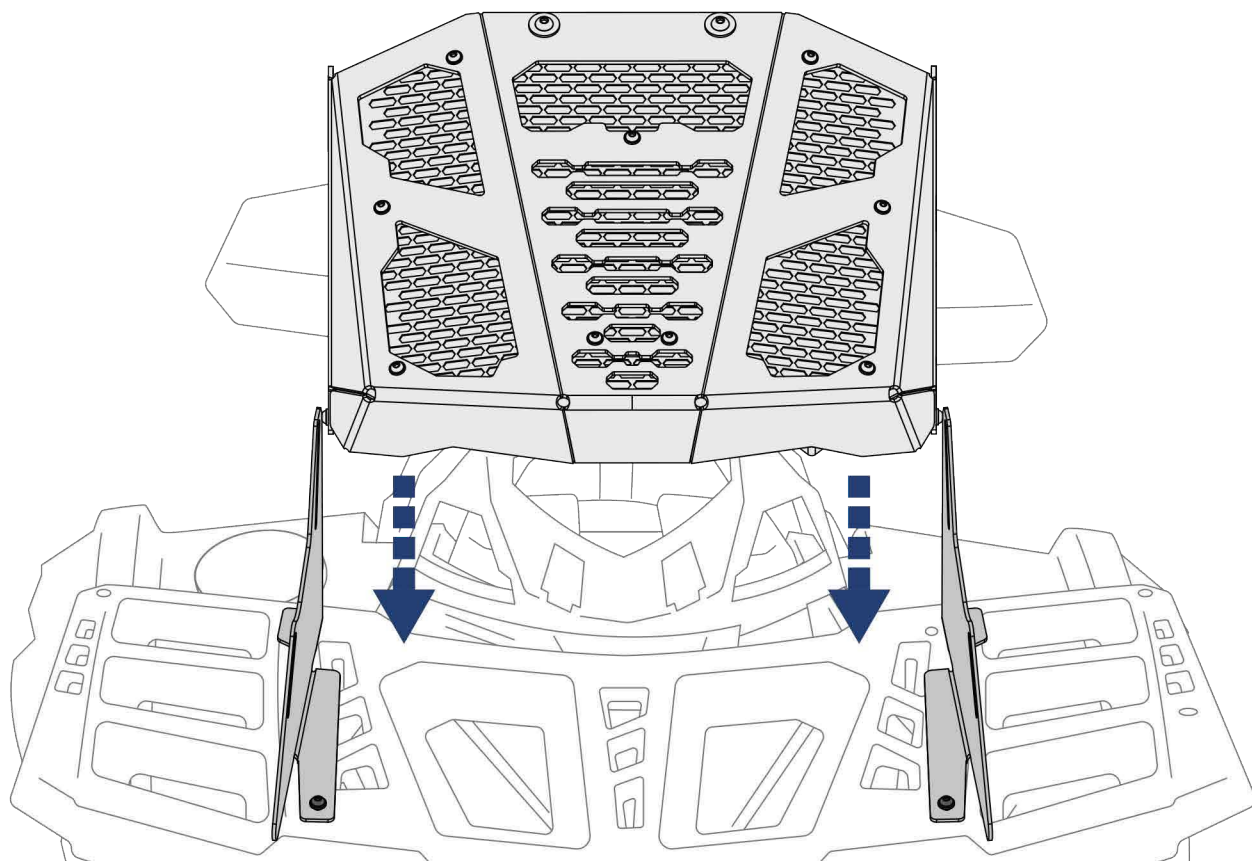


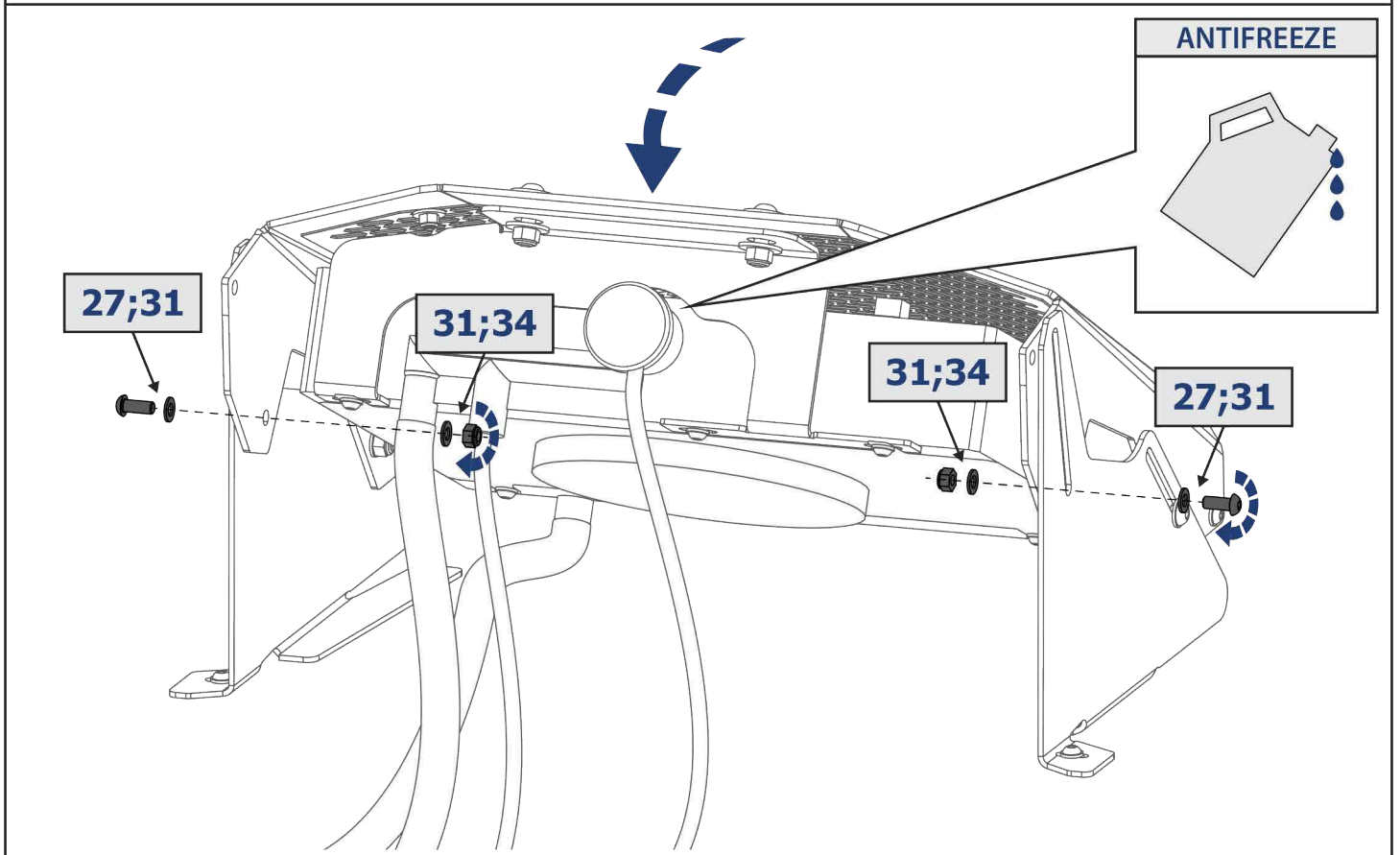
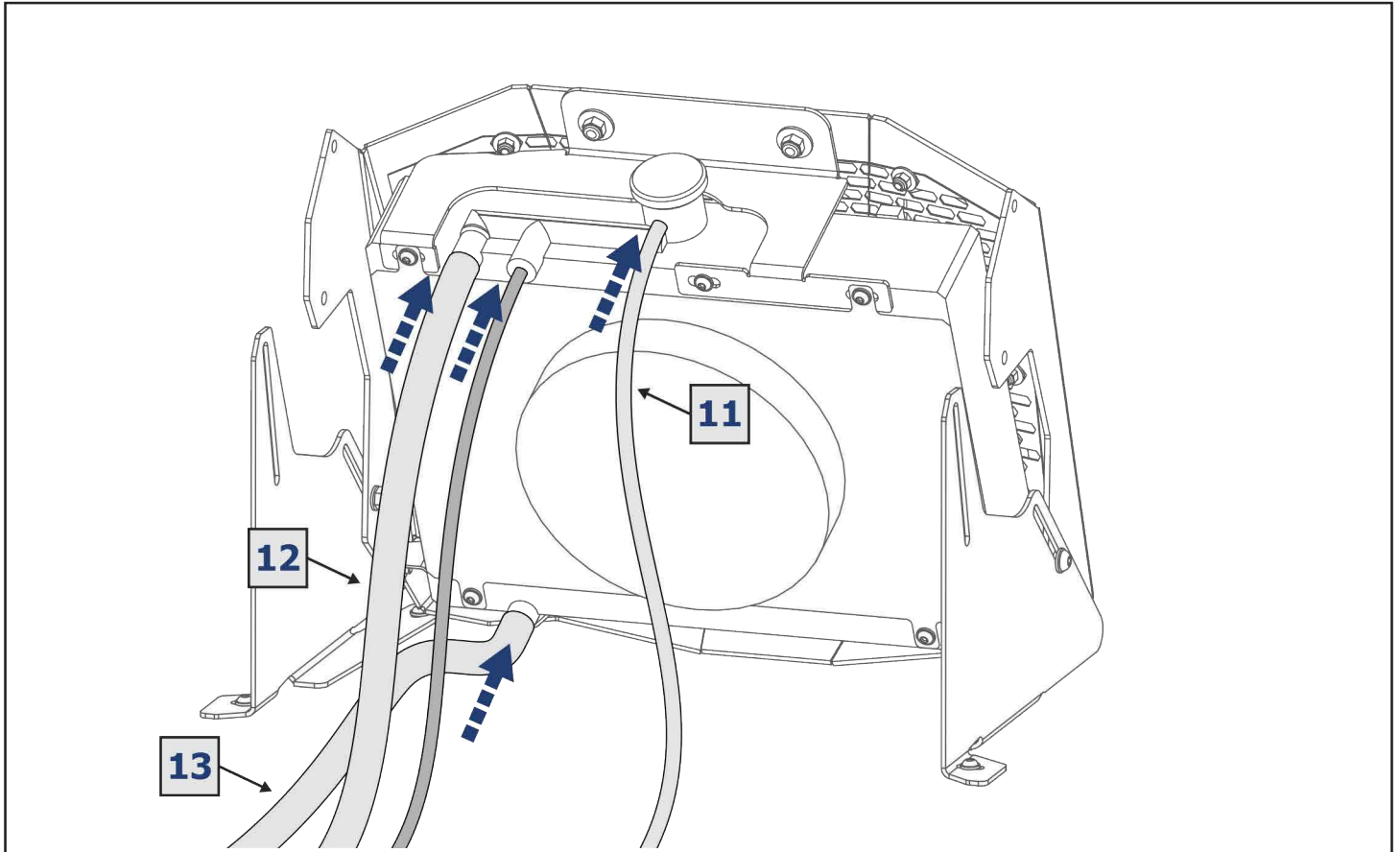


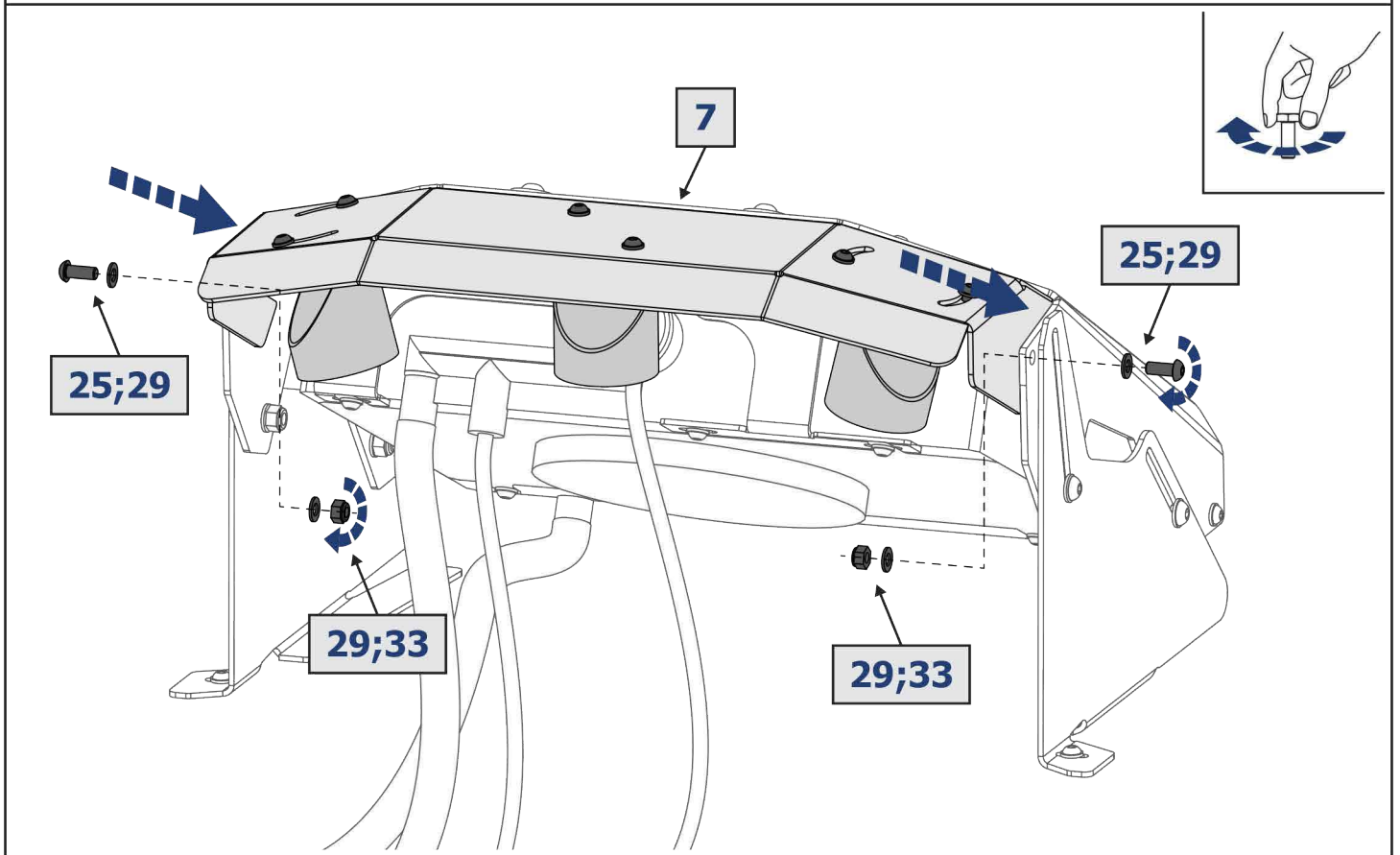
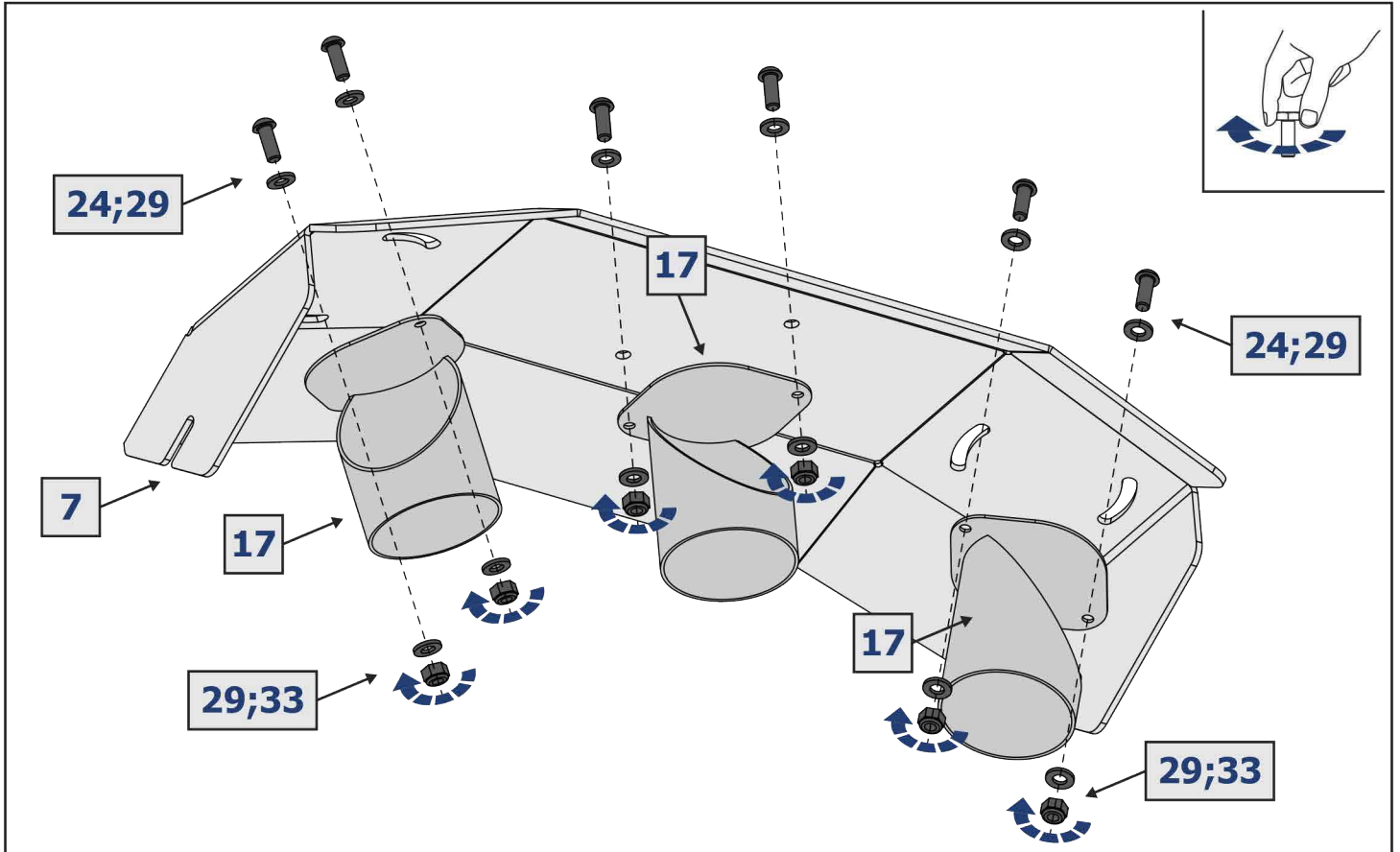


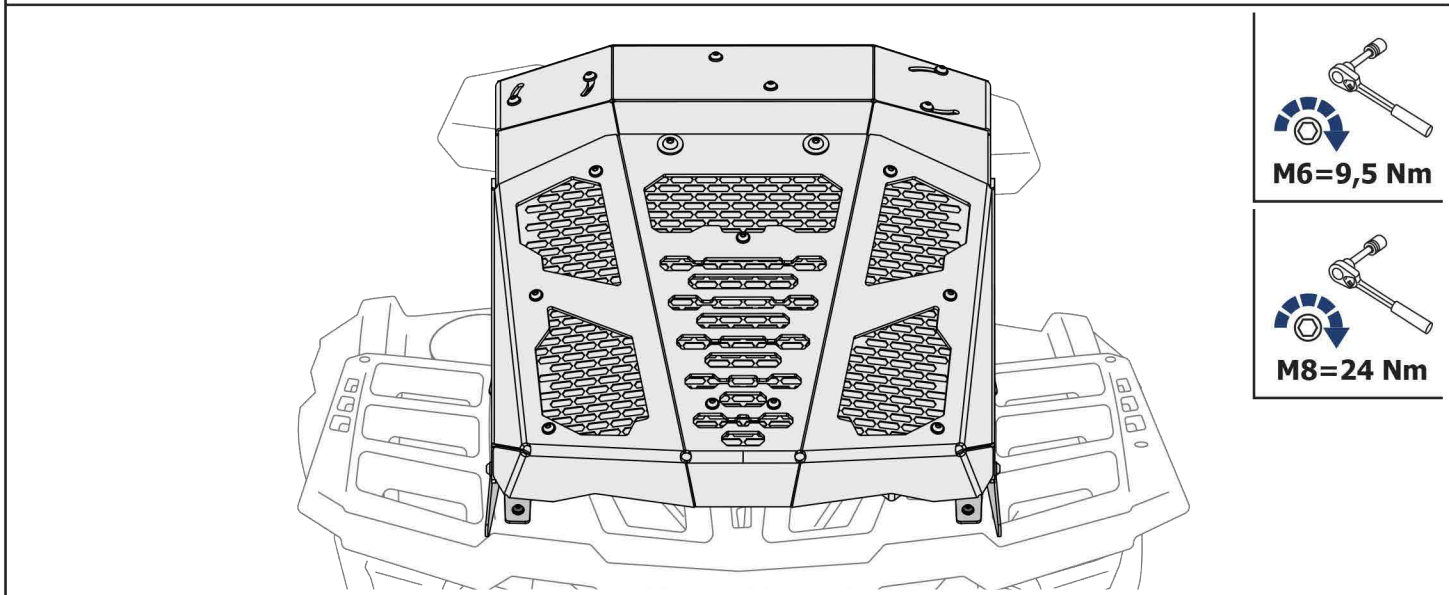
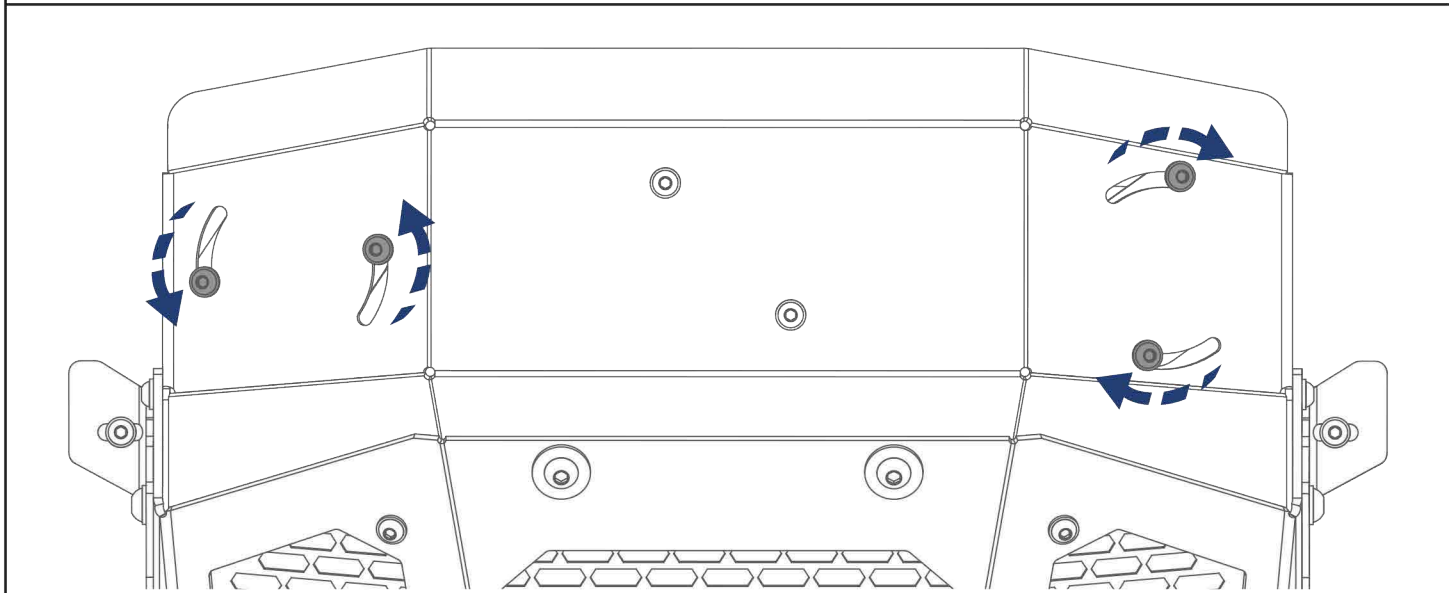
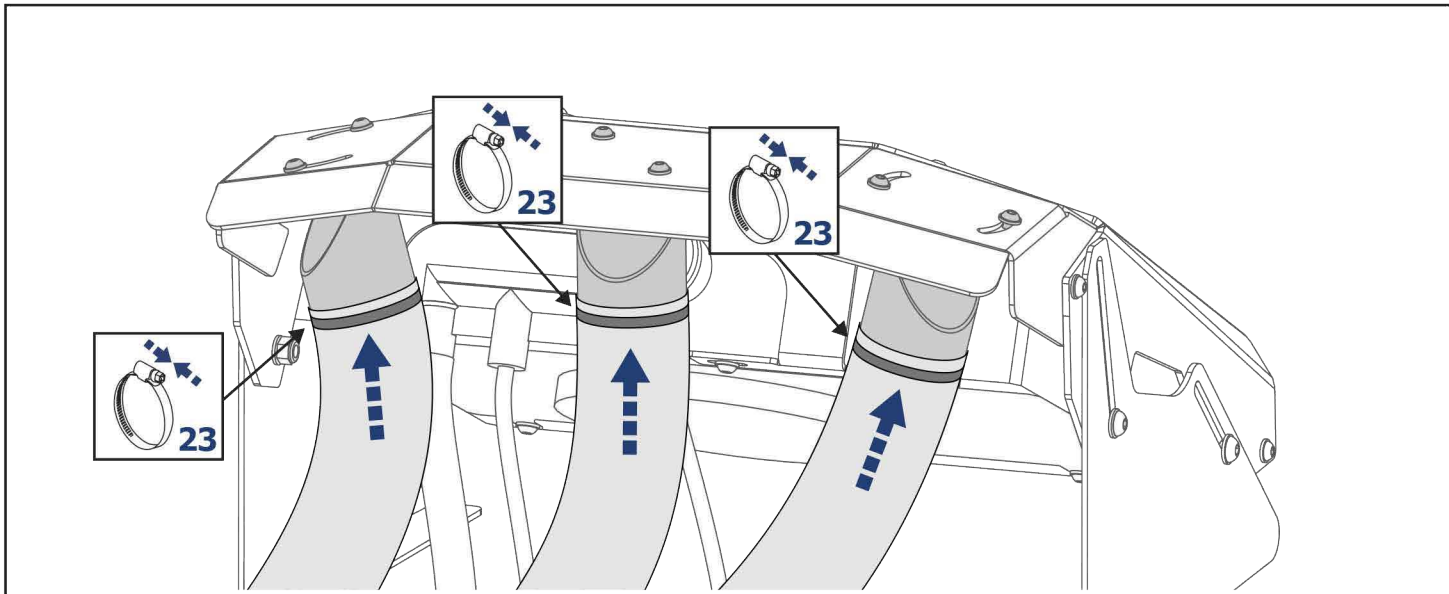












EN Attach temperature sensor connectors, fan connector and fan breather connector.

DE Schließen Sie die Steckverbindungen des Temperatursensors, den Stecker des Ventilators und des Entlüfters an.

RU Подсоединить разъемы датчика температуры, разъем вентилятора и сапуна вентилятора.

EN Provide strong fastening of all branch pipes by zap straps pos. **20** to the frame and between each other in a way that they do not touch sharp edges under the luggage rack platform. As branch pipes are movable when being higher than the luggage rack platform due to adjustment of the relocation kit by inclination angle, please prevent touching of branch pipes and the hood and the luggage rack platform in order not to allow their abrasion.

DE Befestigen Sie alle Stützen mit Hilfe der Spannschellen (Position **20**) sicher zum Gestell und zueinander so, dass sie die scharfen Ränder unterhalb dem Gepäckraum nicht berühren. Da die Stützen über dem Gepäckraum wegen der Einstellung der Austragung je nach dem Anstellungswinkel beweglich sind, müssen sie mit der Haube und dem Gepäckraum nicht berühren, um deren Scheuern zu vermeiden.

RU Все патрубки надежно закрепить хомутами-стяжками поз. **20** к раме и между собой так, чтобы они не касались острых граней ниже багажной площадки. Так как выше багажной площадки патрубки подвижны из-за регулировки выноса по углу наклона, необходимо исключить касание патрубков с капотом и багажной площадки, во избежание их перетирания.

EN Install the radiator relocation kit in the highest lifted position, add antifreeze liquid and bleed the system.

DE Stellen Sie die Austragung des Kühlers in die höchstzulässige angehobene Position ein, gießen Sie Frostschutzmittel ein und entlüften Sie das System.

RU Установить вынос радиатора в максимально поднятое положение, залить антифриз, прокачать систему.