

EN FRONT BUMPER INSTALLATION MANUAL

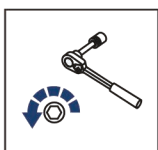
DE MONTAGEEINLEITUNG FÜR STOBFÄNGER-KIT

RU ИНСТРУКЦИЯ ПО УСТАНОВКЕ ПЕРЕДНЕГО БАМПЕРА

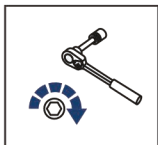


For: AODES SNOWCROSS 1000 SWT (2024-)

2444.8528.1



EN Regular fasteners
DE Normale Befestigung
RU Штатный крепёж



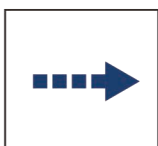
EN Regular fasteners
DE Normale Befestigung
RU Штатный крепёж



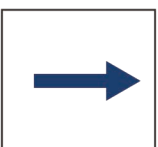
EN Screw a several turns
DE Mit wenigen Umdrehungen befestigen
RU Вкрутить на несколько оборотов



EN Loosen bolts
DE Bolzen lockern
RU Выкрутить на несколько оборотов



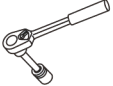
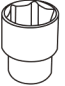



EN Movement Arrow
DE Bewegungsrichtung
RU Движение



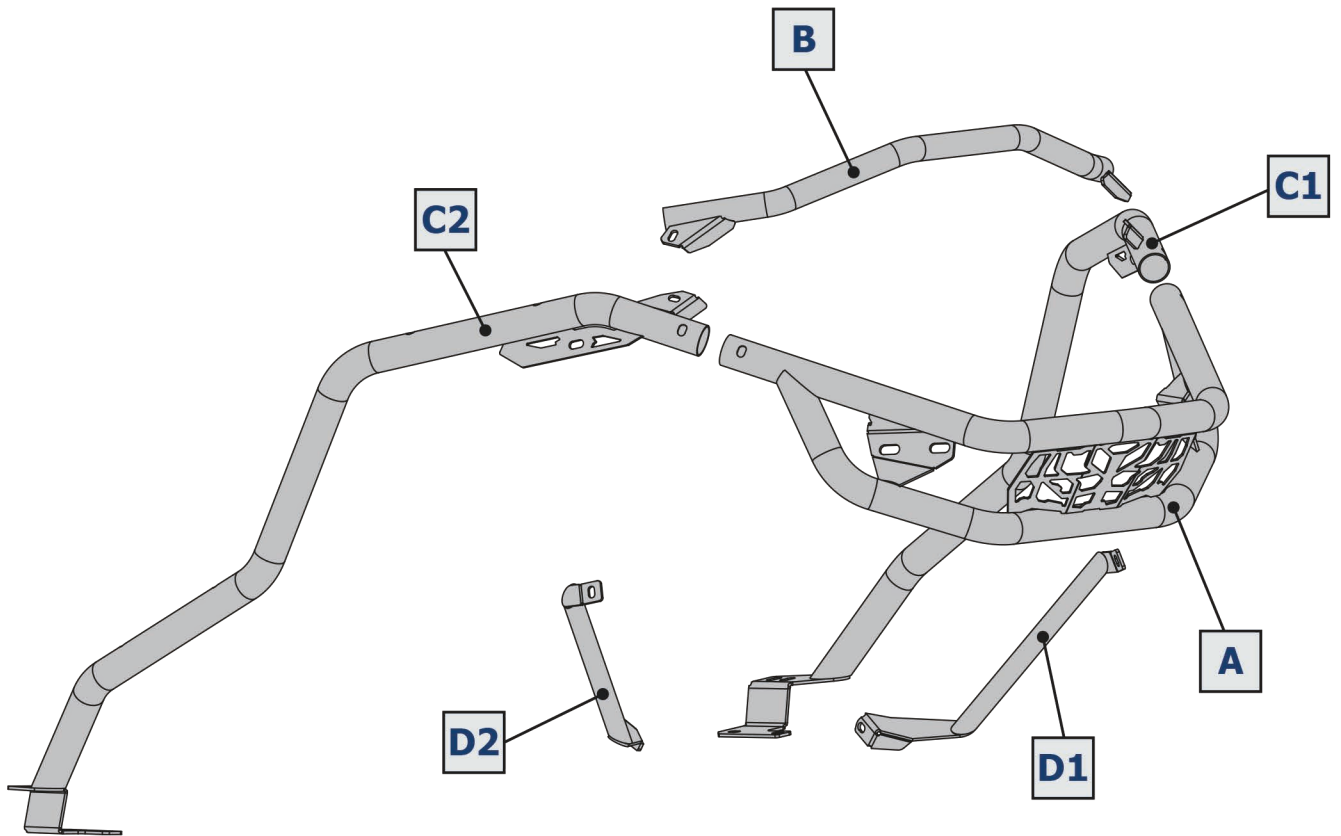
EN Location / Position Arrow
DE Anordnung / Positionsrichtung
RU Расположение

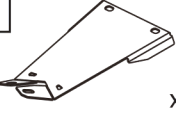
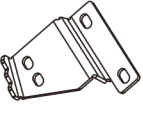
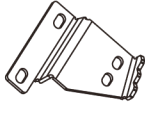
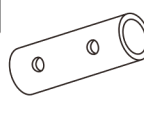
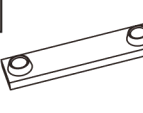

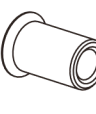

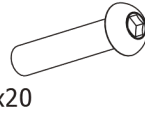
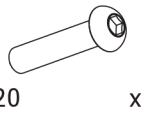
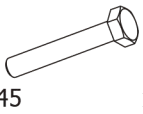
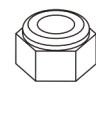
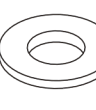
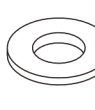
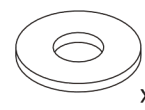


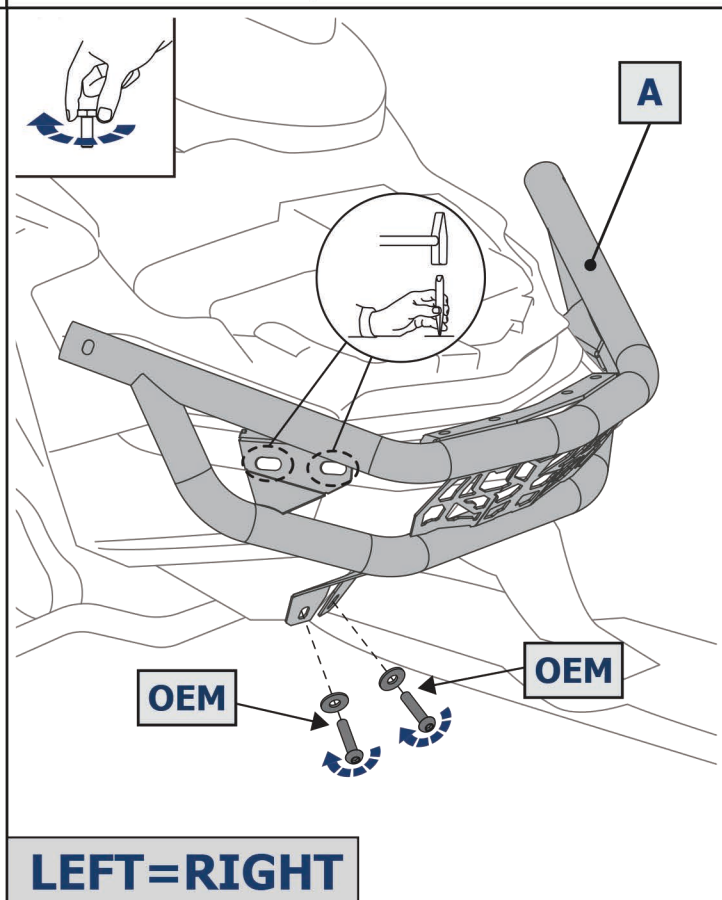
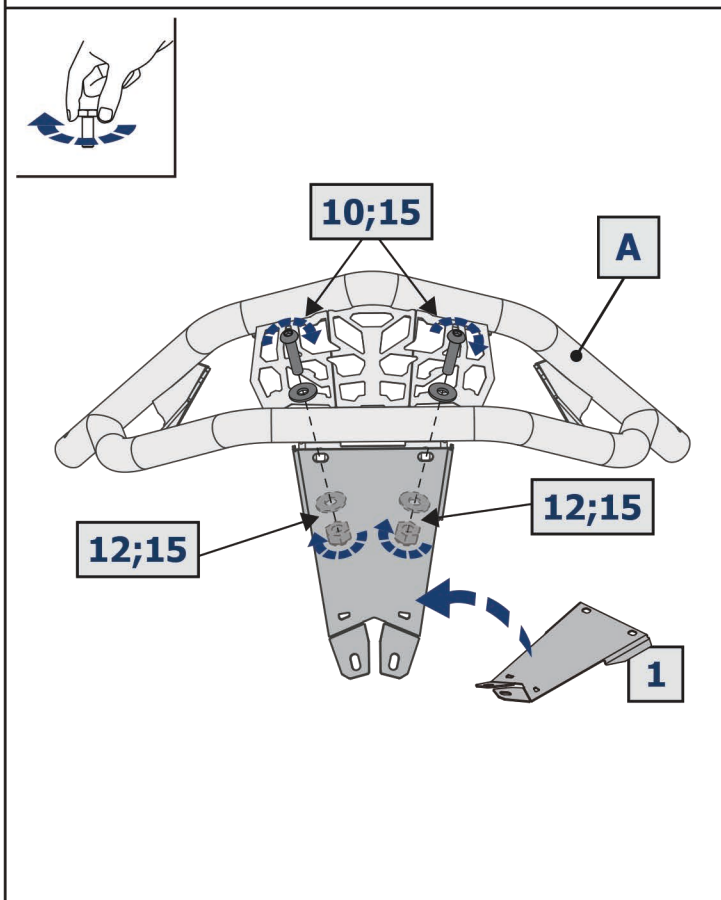
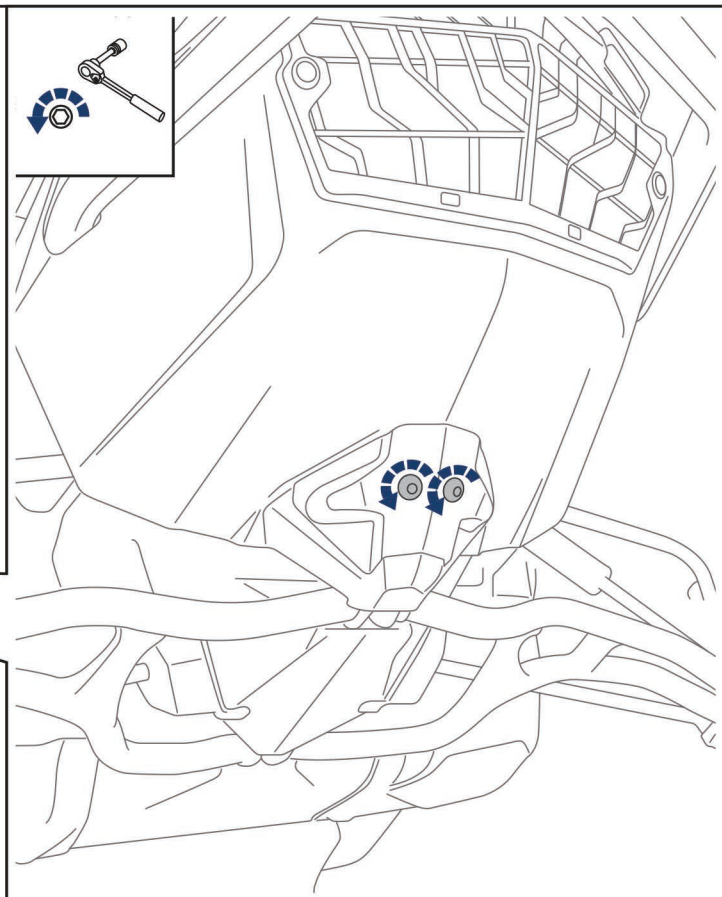
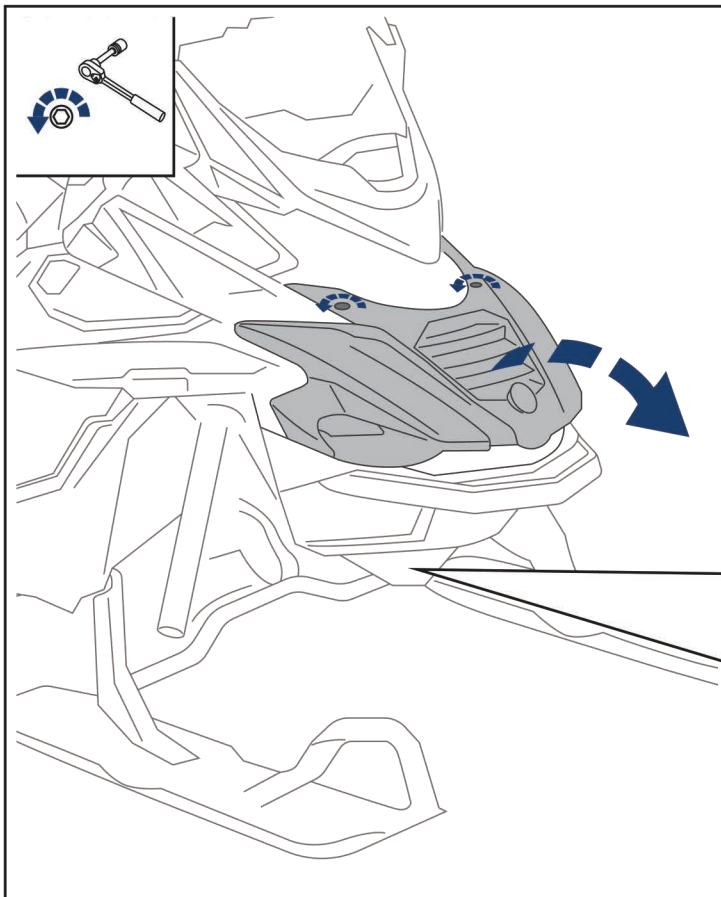
EN Screw Arrow
DE Drehrichtung
RU Поворот

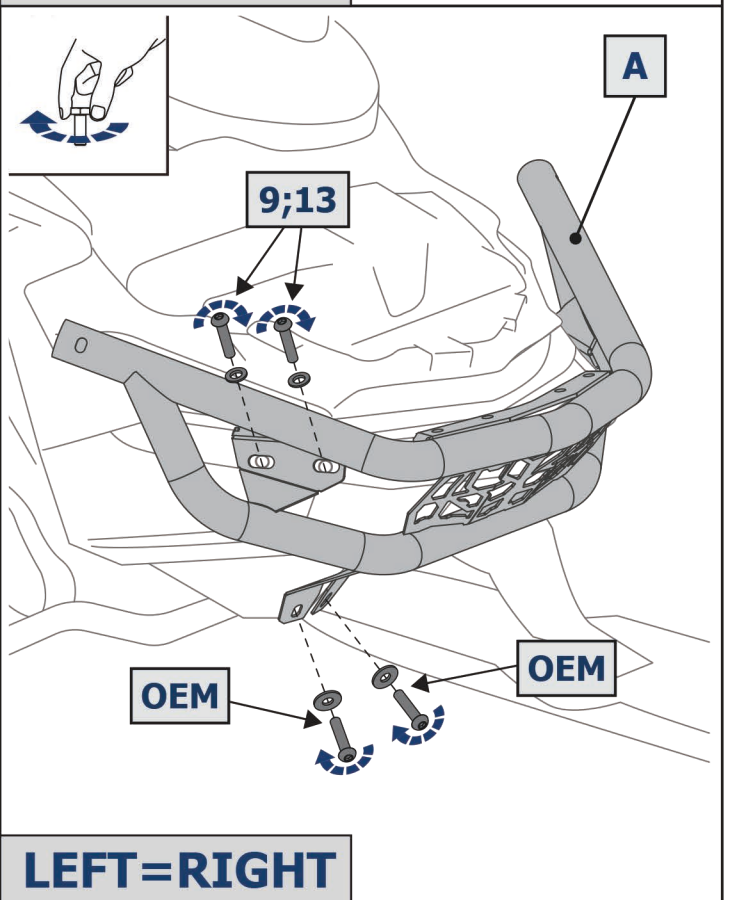
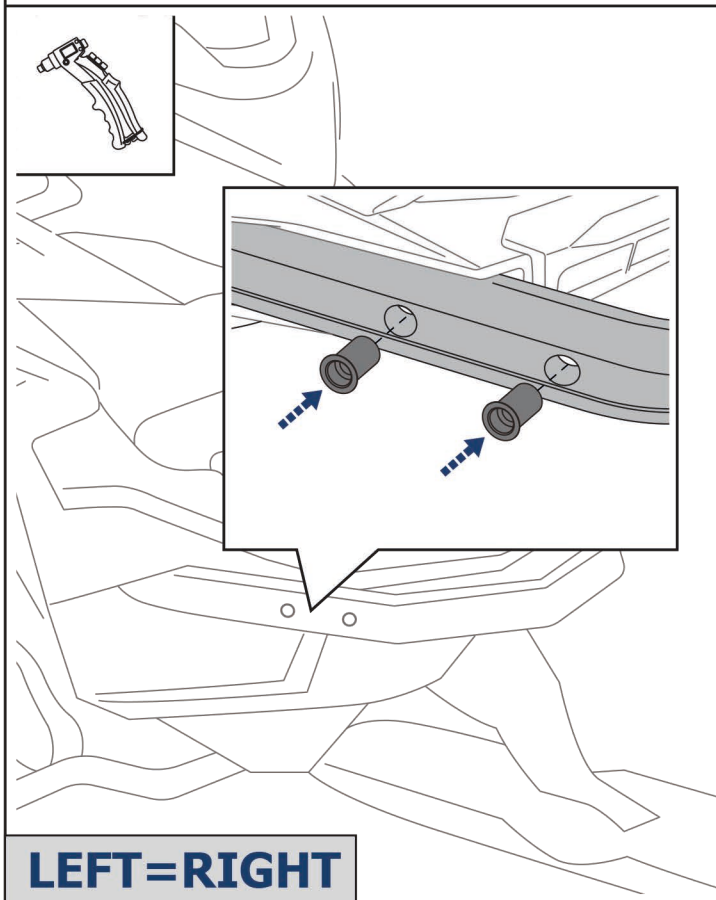
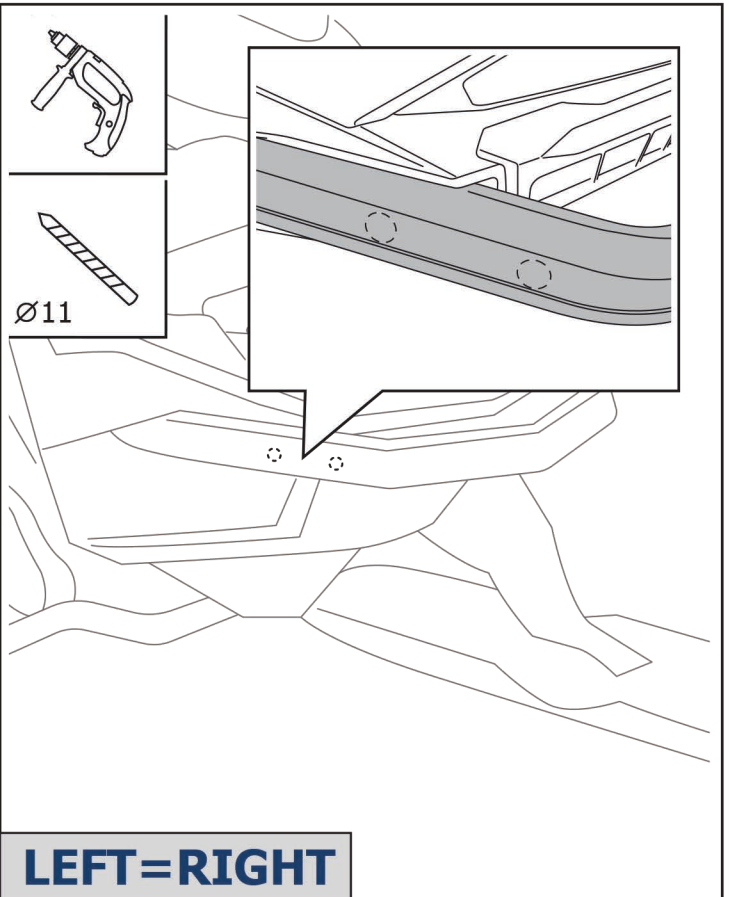
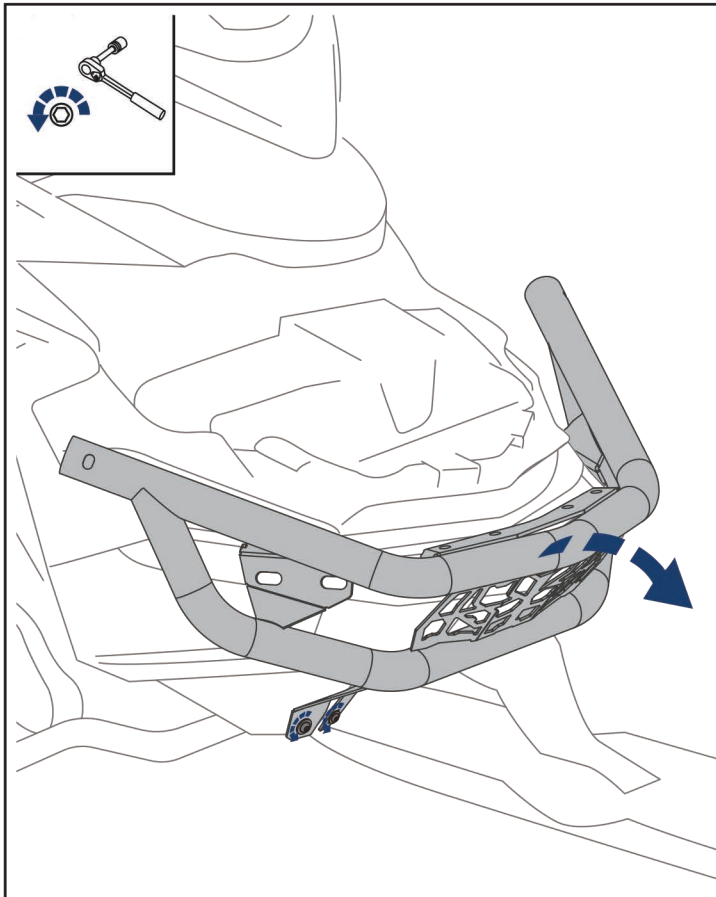
	EN Ratchet DE Ratsche RU Трещётка		S - 10		HEX S - 5 S - 6		EN Drill DE Bohrmaschine RU Дрель		Ø8 Ø11
---	---	---	--------	---	-----------------------	--	---	---	-----------

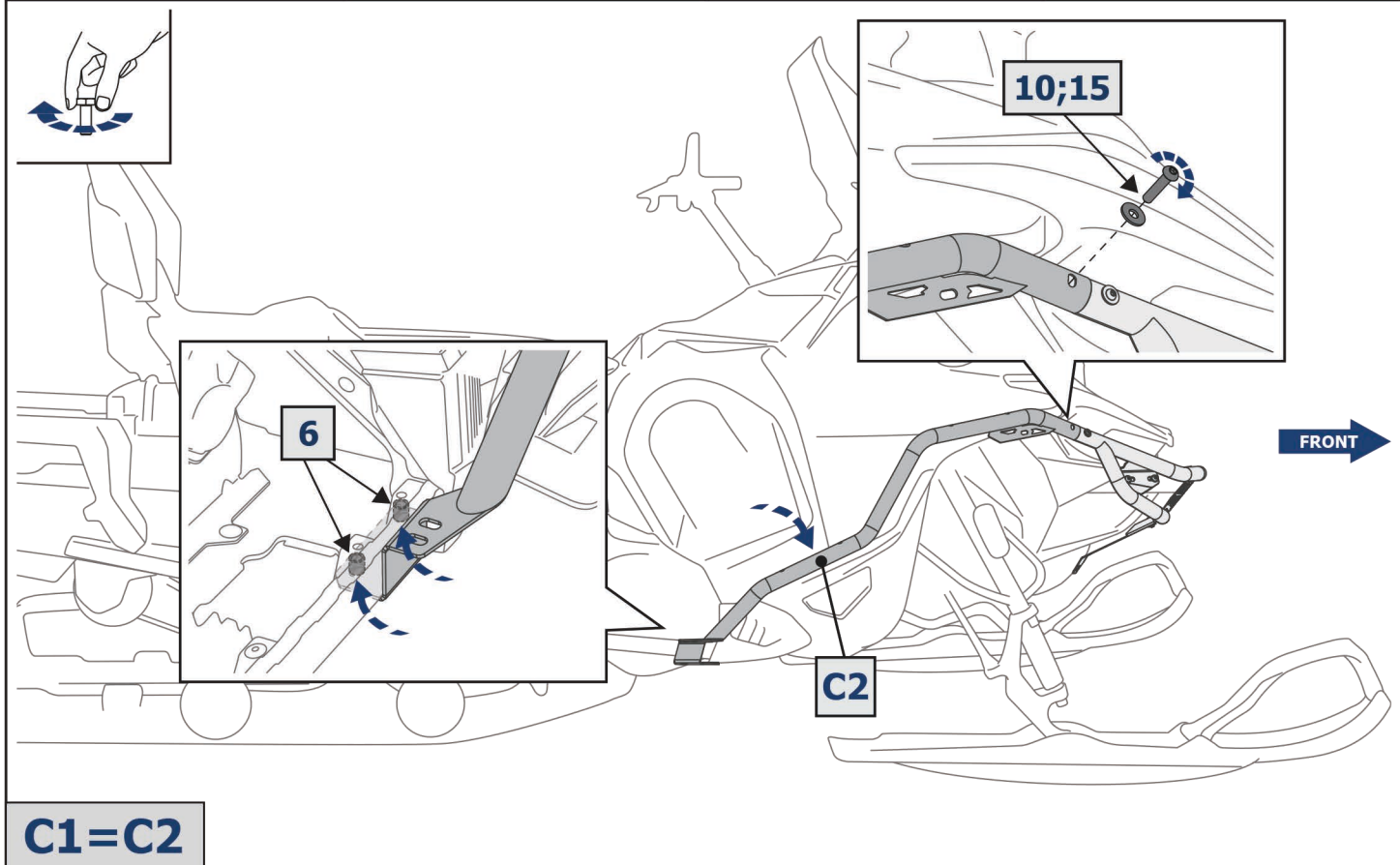
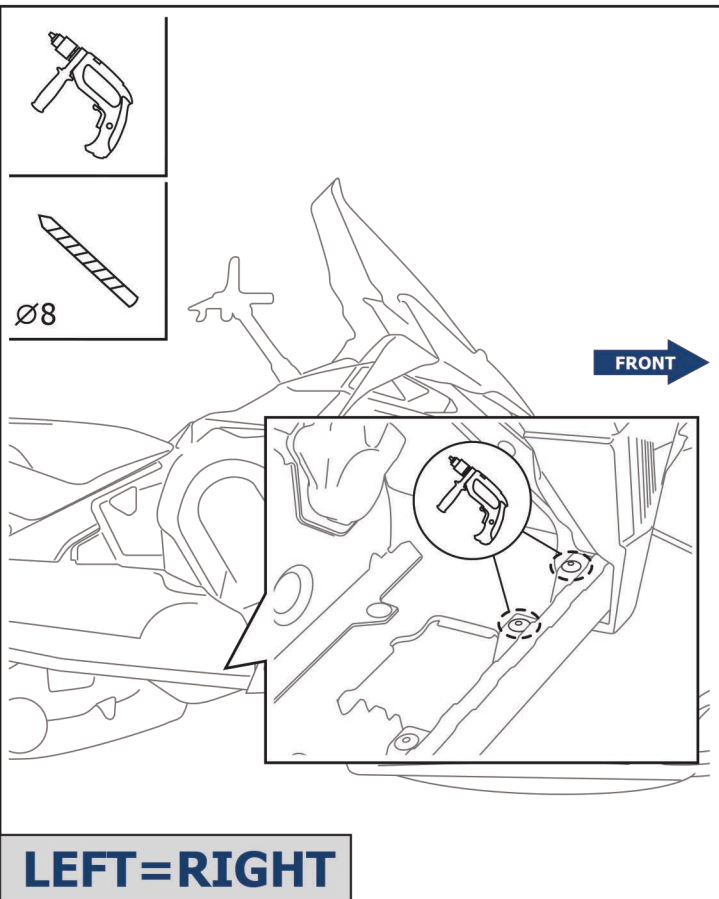
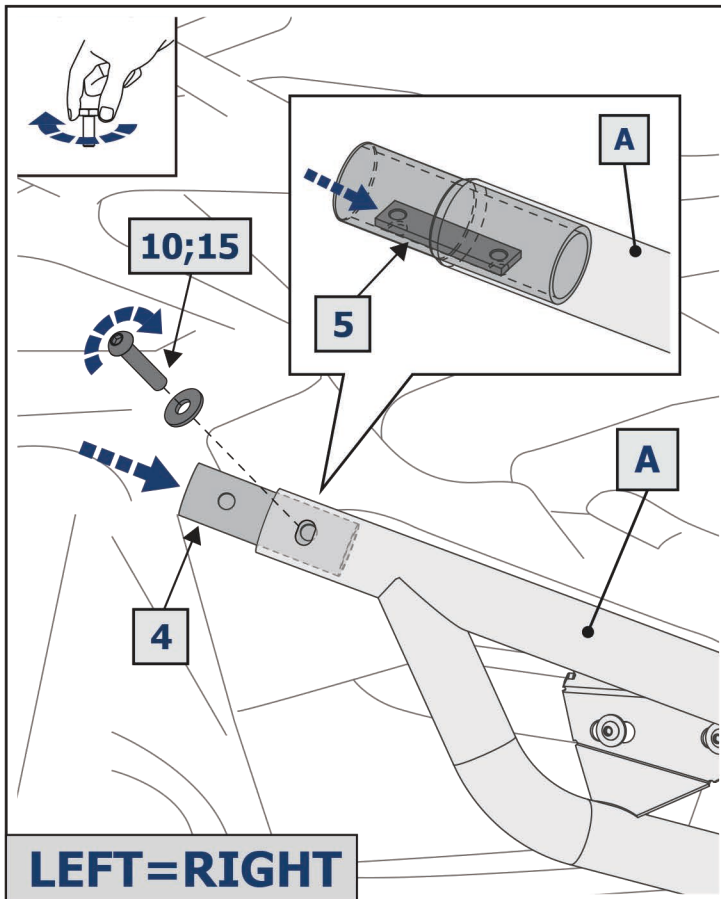
	EN Hand Riveter DE Handnietzange RU Ручной заклёпочник
---	--

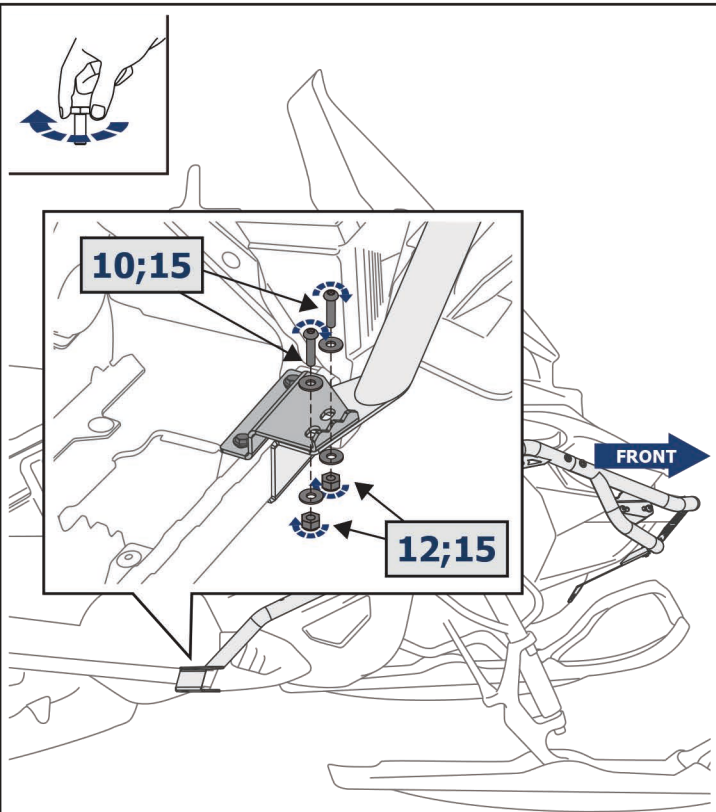
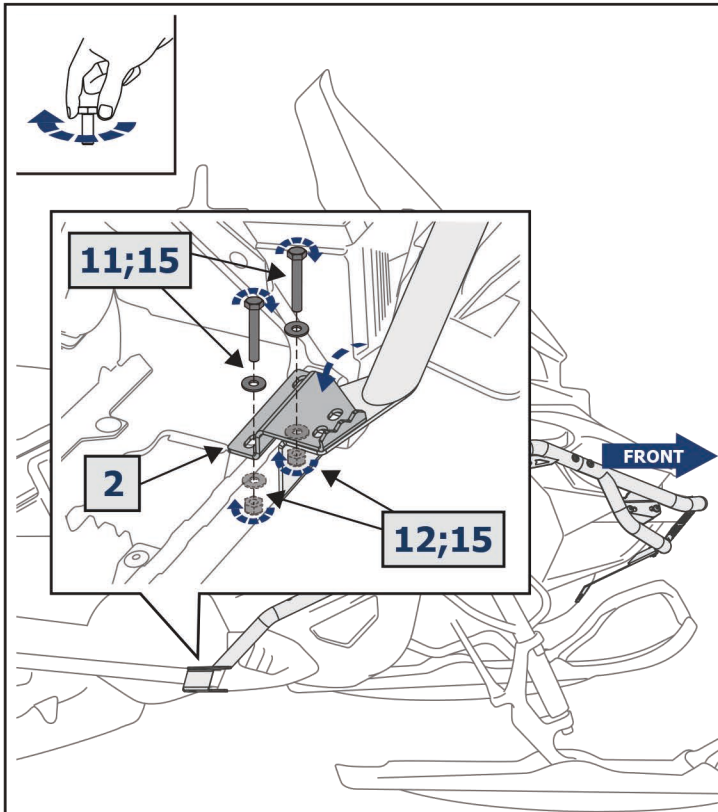


1  x1	2  x1	3  x1	4  x2	5  x2	6  x4
7  x4	8  x8	9  M8x20 x4	10  M6x20 x16	11  M6x45 x4	12  M6 x16
13  Ø8 x4	14  Ø6 x4	15  Ø6 x32			



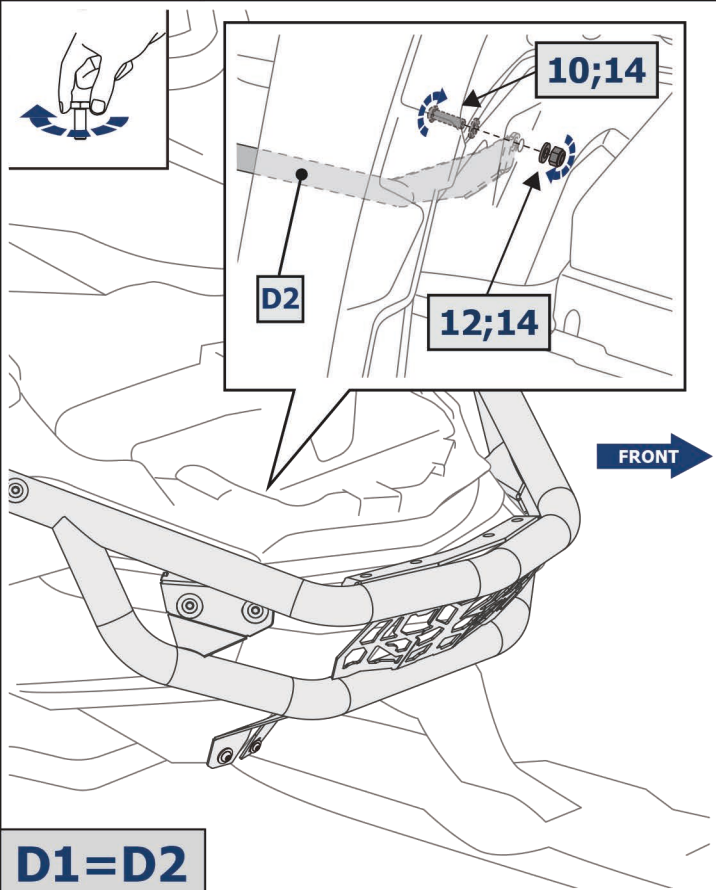
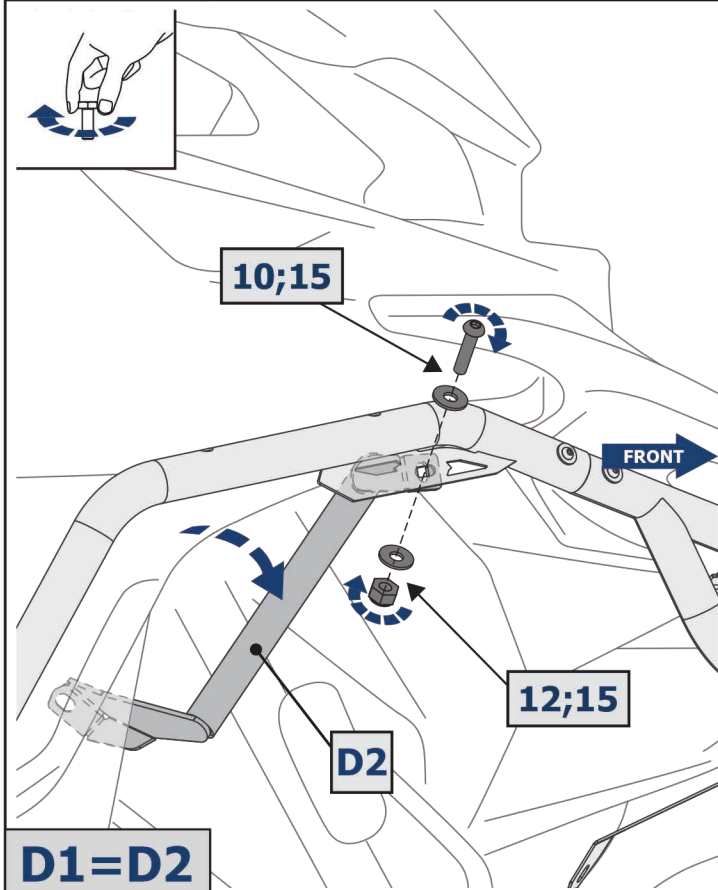






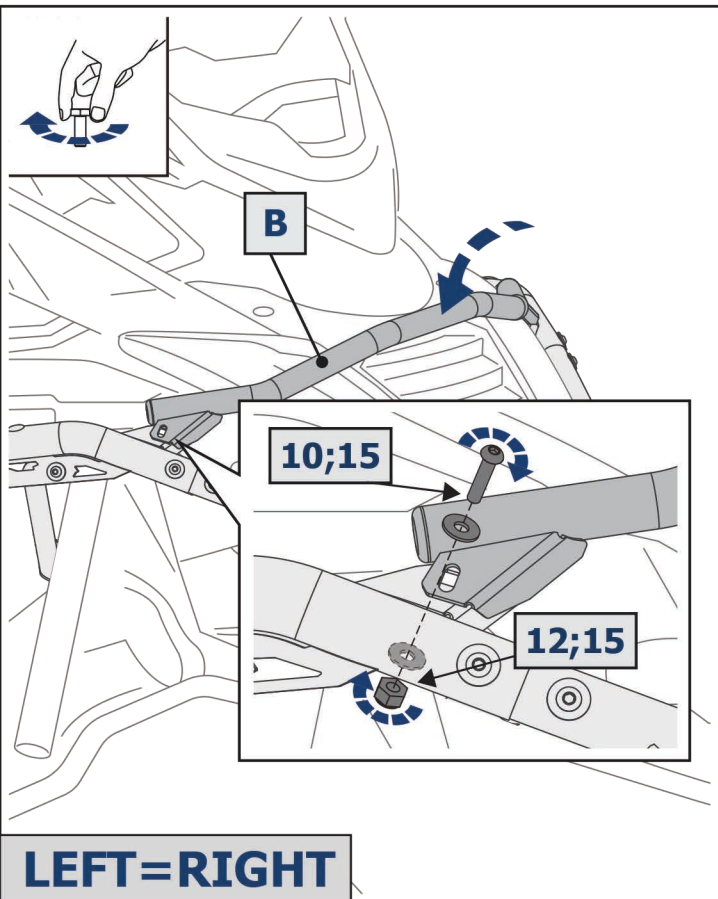
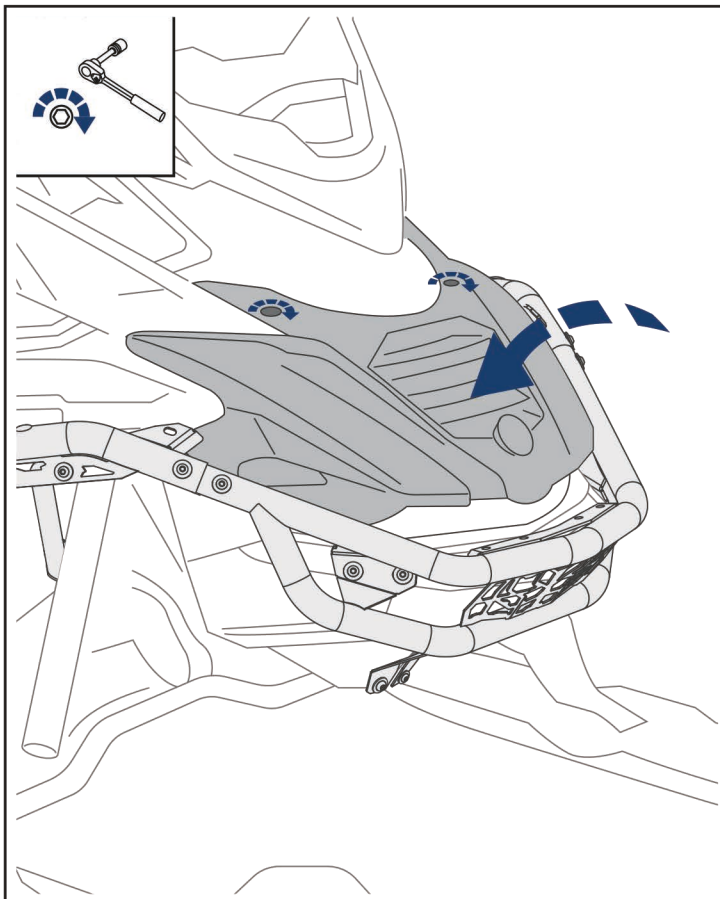
C1=C2

C1=C2

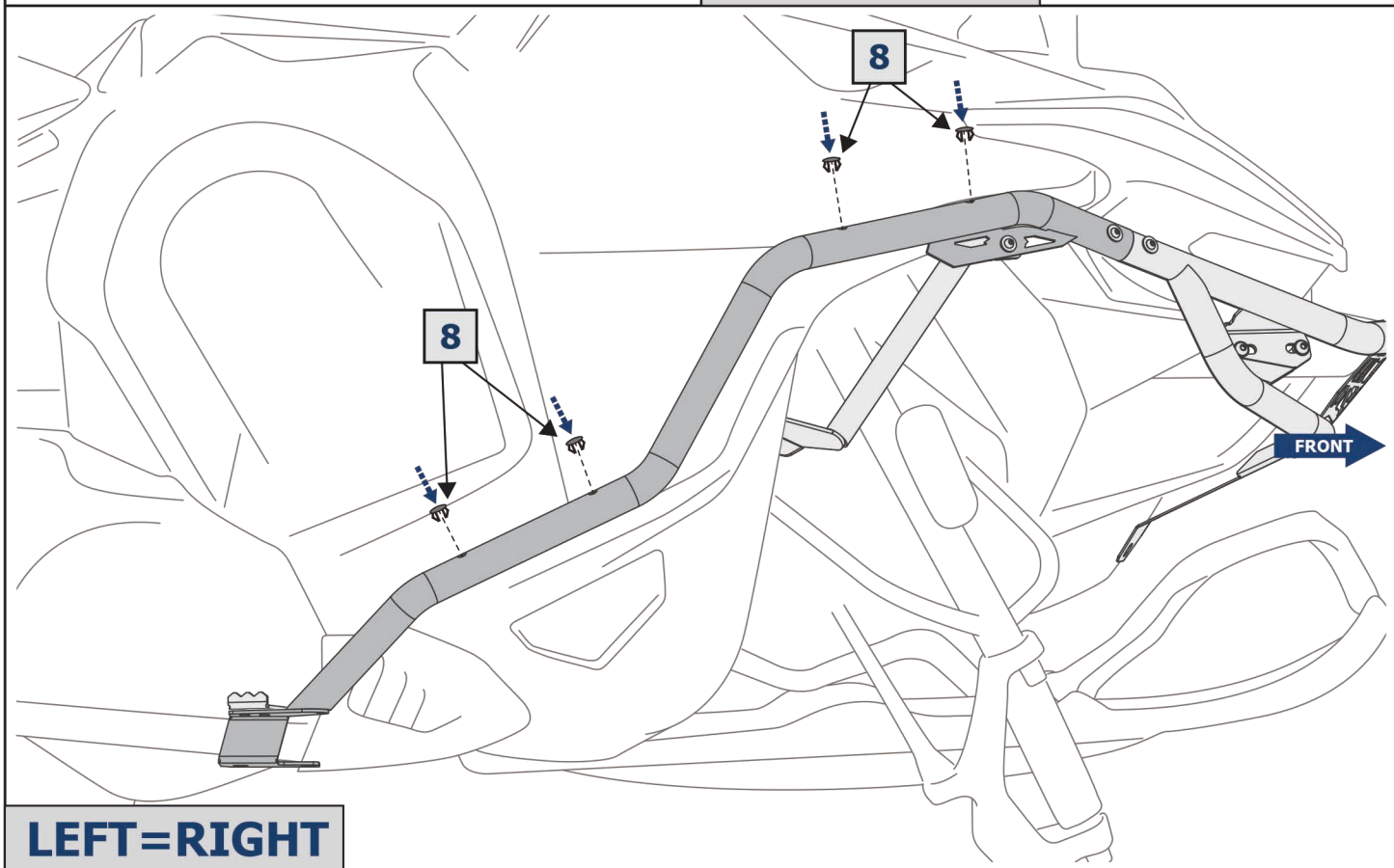


D1=D2

D1=D2



LEFT=RIGHT



LEFT=RIGHT



M6=9.5 Nm



M8=24.0 Nm

