

EN SKID PLATE KIT INSTALLATION MANUAL

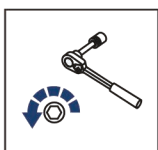
DE MONTAGEANLEITUNG FÜR UNTERBODENSCHUTZ SYSTEM

RU ИНСТРУКЦИЯ ПО УСТАНОВКЕ КОМПЛЕКТА ЗАЩИТ

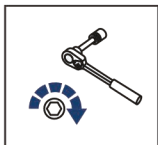


**For: ATV BRP OUTLANDER 700 (2023-)**

K.7635.1



**EN Regular fasteners**  
**DE Normale Befestigung**  
**RU Штатный крепёж**



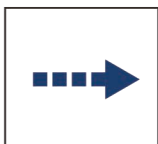
**EN Regular fasteners**  
**DE Normale Befestigung**  
**RU Штатный крепёж**



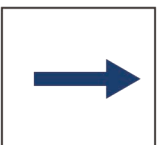
**EN Screw a several turns**  
**DE Mit wenigen Umdrehungen befestigen**  
**RU Вкрутить на несколько оборотов**



**EN Loosen bolts**  
**DE Bolzen lockern**  
**RU Выкрутить на несколько оборотов**



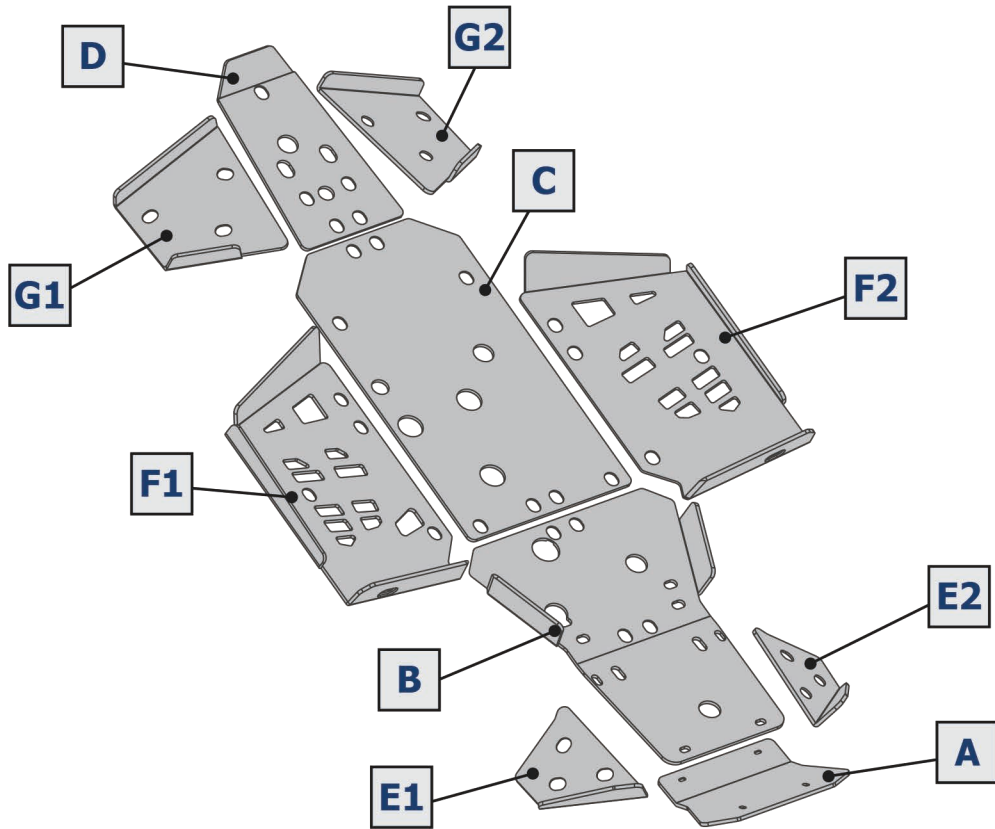
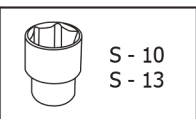
**EN Movement Arrow**  
**DE Bewegungsrichtung**  
**RU Движение**

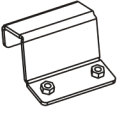
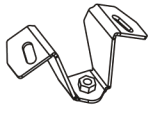
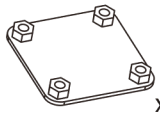
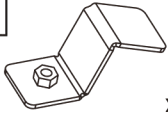



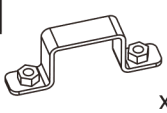
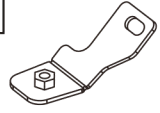
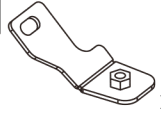
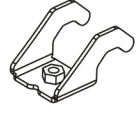
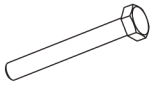
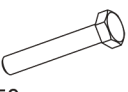

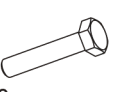


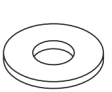
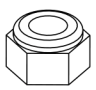
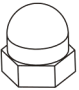
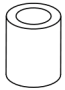
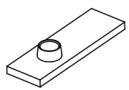
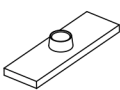
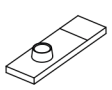


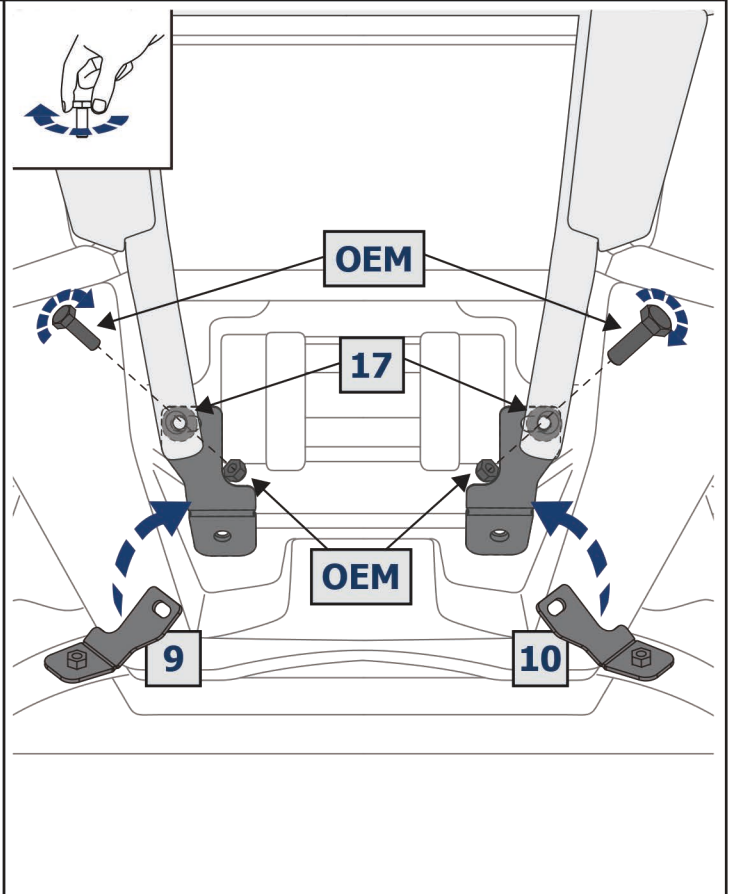
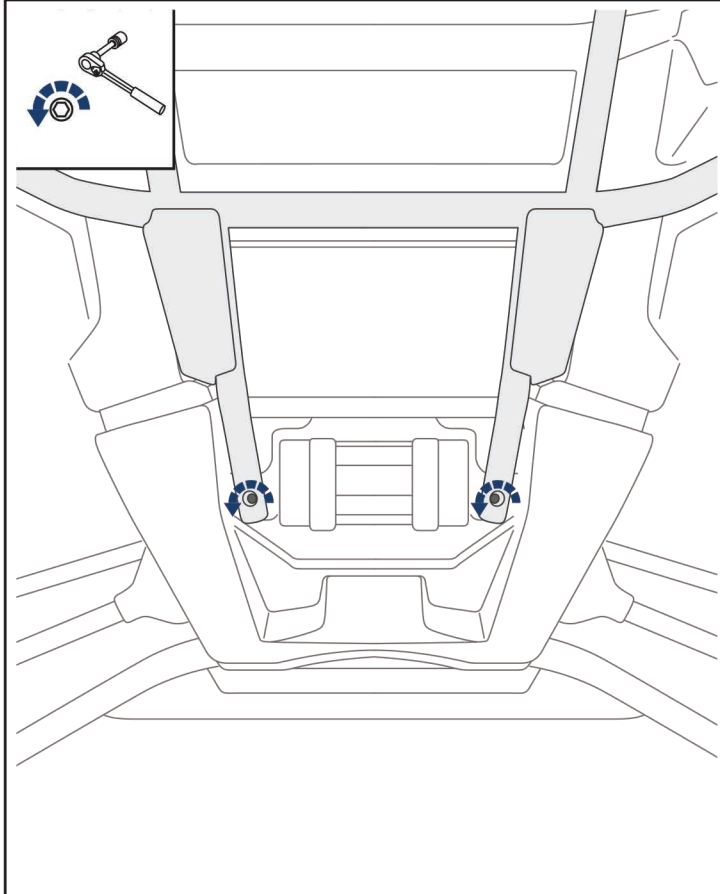
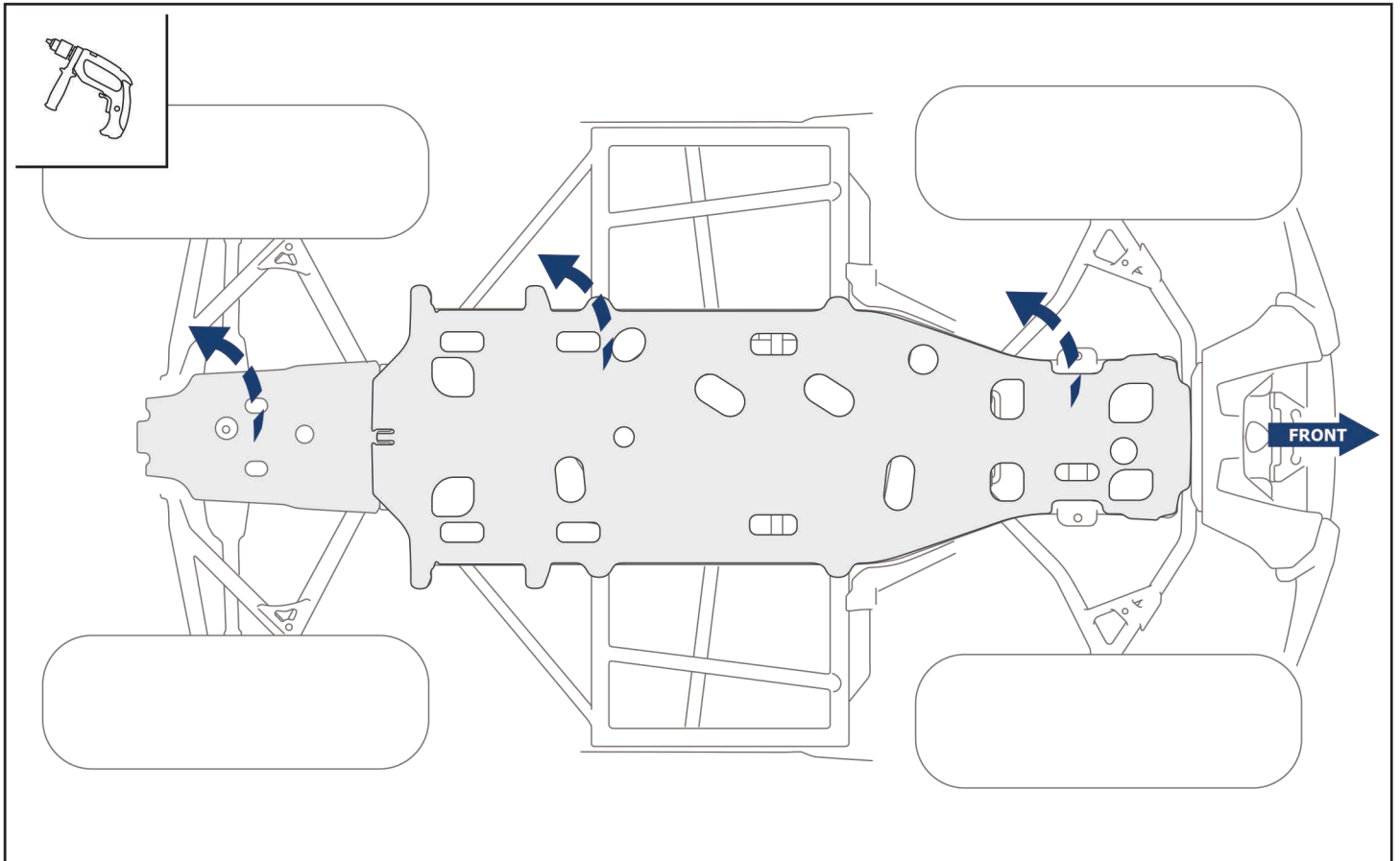
**EN Location / Position Arrow**  
**DE Anordnung / Positionsrichtung**  
**RU Расположение**

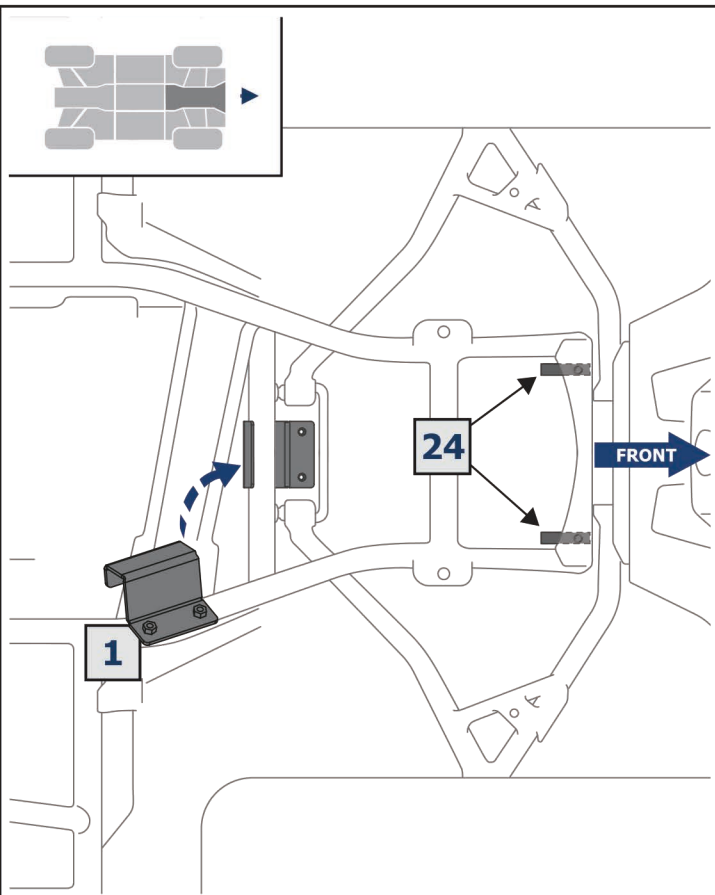
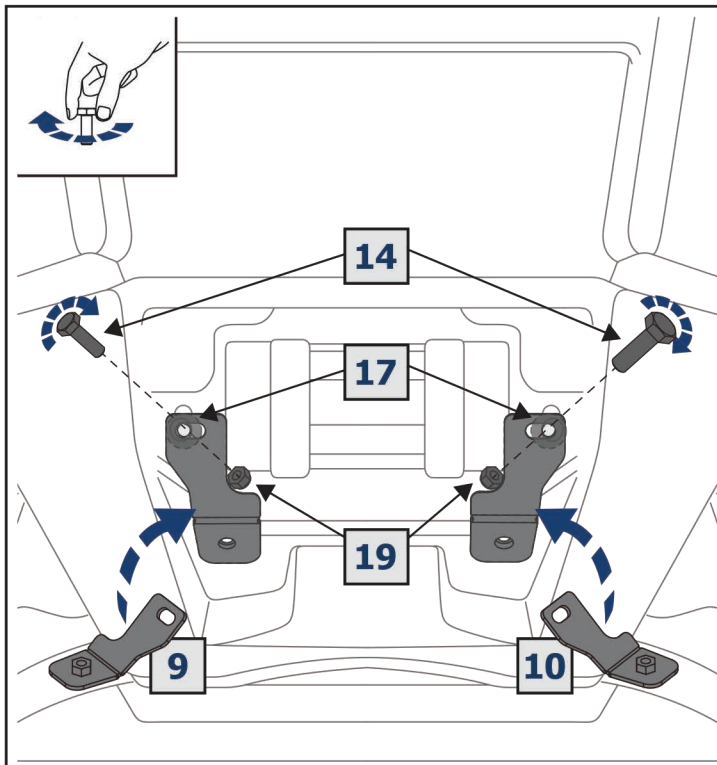


**EN Screw Arrow**  
**DE Drehrichtung**  
**RU Поворот**



<b>1</b>		x1	<b>2</b>		x1	<b>3</b>		x2	<b>4</b>		x4	<b>5</b>		x4	<b>6</b>		x1
<b>7</b>		x1	<b>8</b>		x4	<b>9</b>		x1	<b>10</b>		x1	<b>11</b>		x4	<b>12</b>		M8x70 x2
<b>13</b>		M8x50 x4	<b>14</b>		M8x20 x39	<b>15</b>		M6x40 x2	<b>16</b>		ø8 x37	<b>17</b>		ø8 x10	<b>18</b>		ø6 x2
<b>19</b>		M8 x2	<b>20</b>		M8 x2	<b>21</b>		x2	<b>22</b>		M8 x4	<b>23</b>		M8 x2	<b>24</b>		M6 x2





**Alternate installation without bumper**

