

EN

RADIATOR RELOCATION KIT INSTALLATION MANUAL

DE

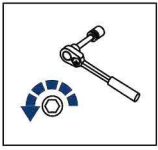
EINBAUVORSCHRIFT FÜR DIE AUSTRAGUNG DES KÜHLERS

Fitting Video

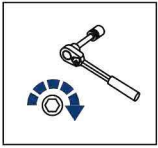


**For: CF-Moto X8 H.O. (CForce 850) (2018-)
CF-Moto X8 (2012-)**

2444.8118.1



EN Regular fasteners
DE Originale montageile



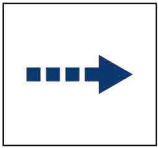
EN Regular fasteners
DE Originale montageile



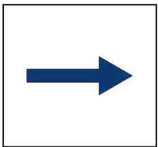
EN Screw a several turns
DE Für wenigen Umdrehungen befestigen



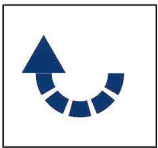
EN Loosen bolts
DE Bolzen lockern



EN Movement Arrow
DE Bewegungsrichtung

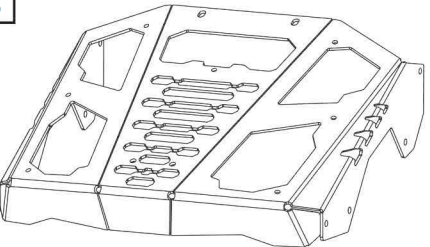
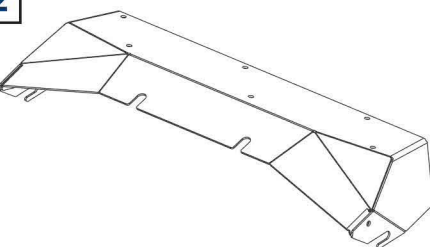
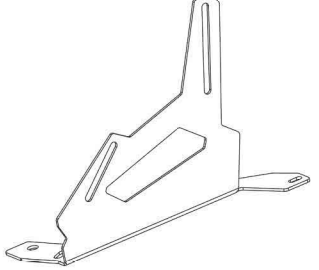
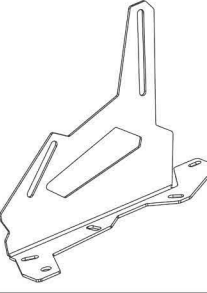
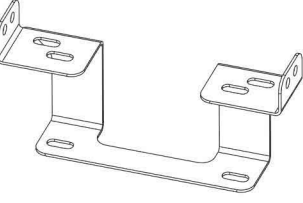
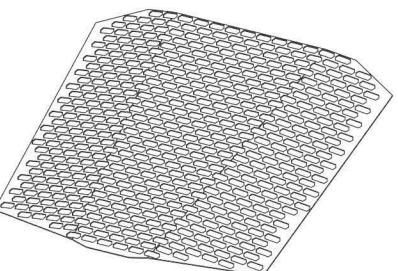
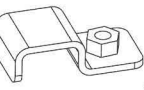
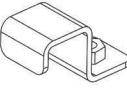
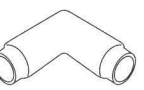

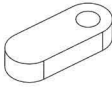







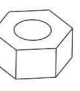




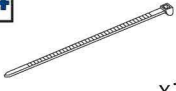


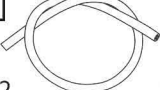
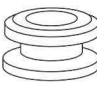

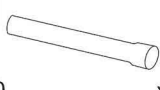
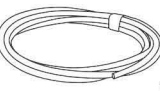
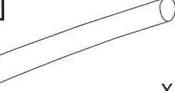
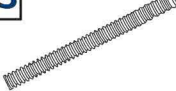
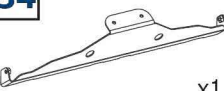
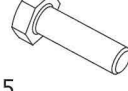


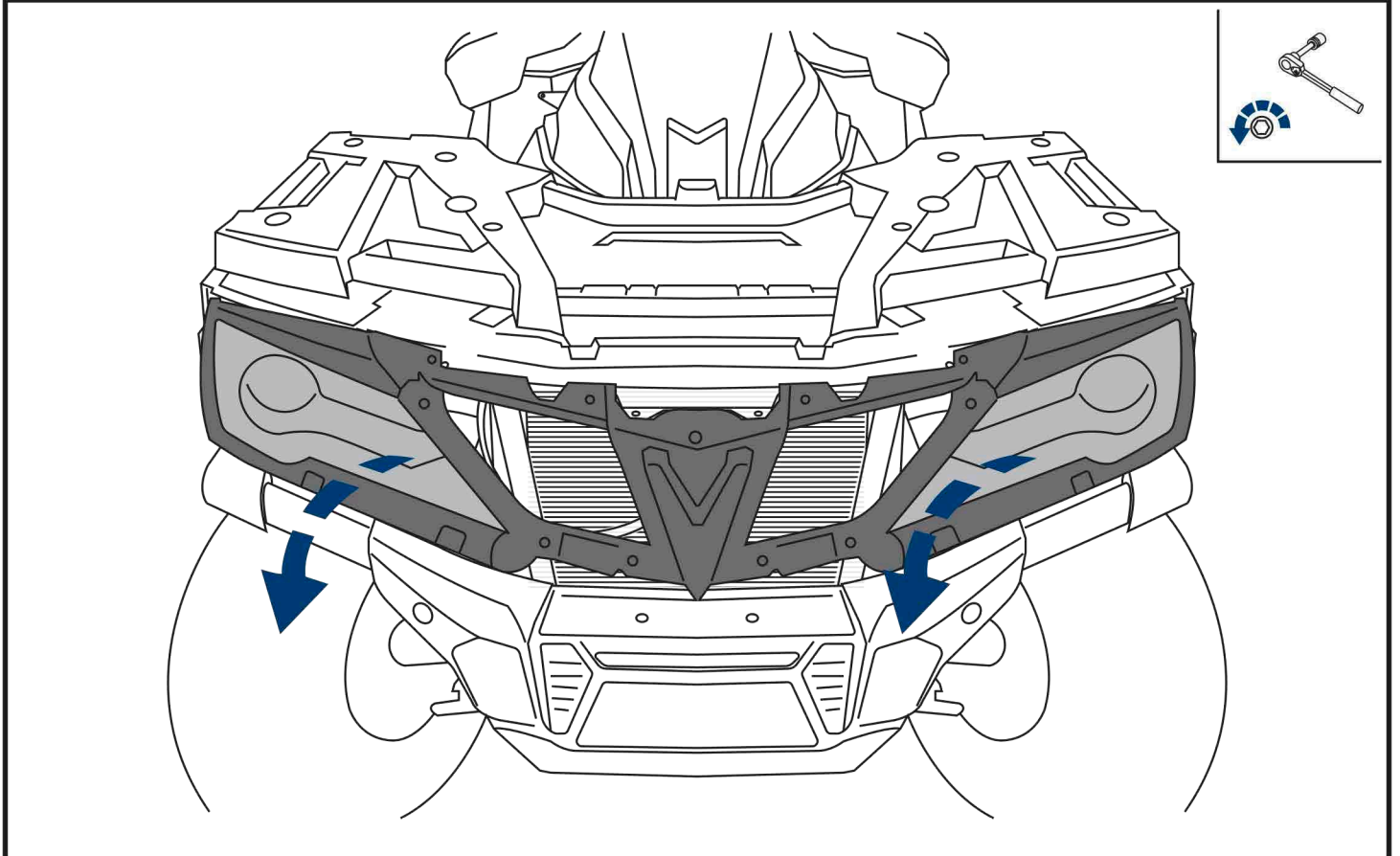
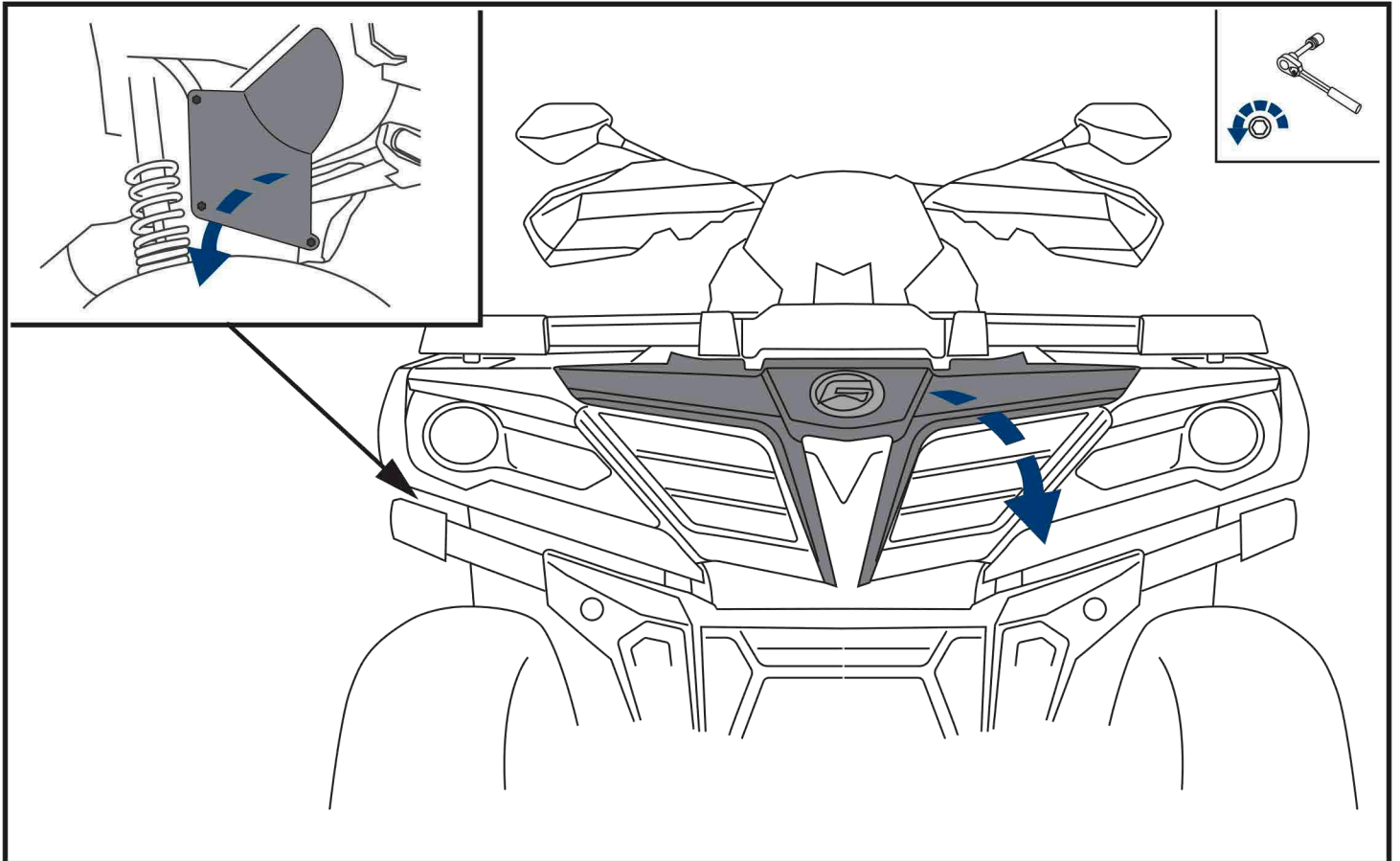
EN Location/Position Arrow
DE Anordnung/Positionsrichtung

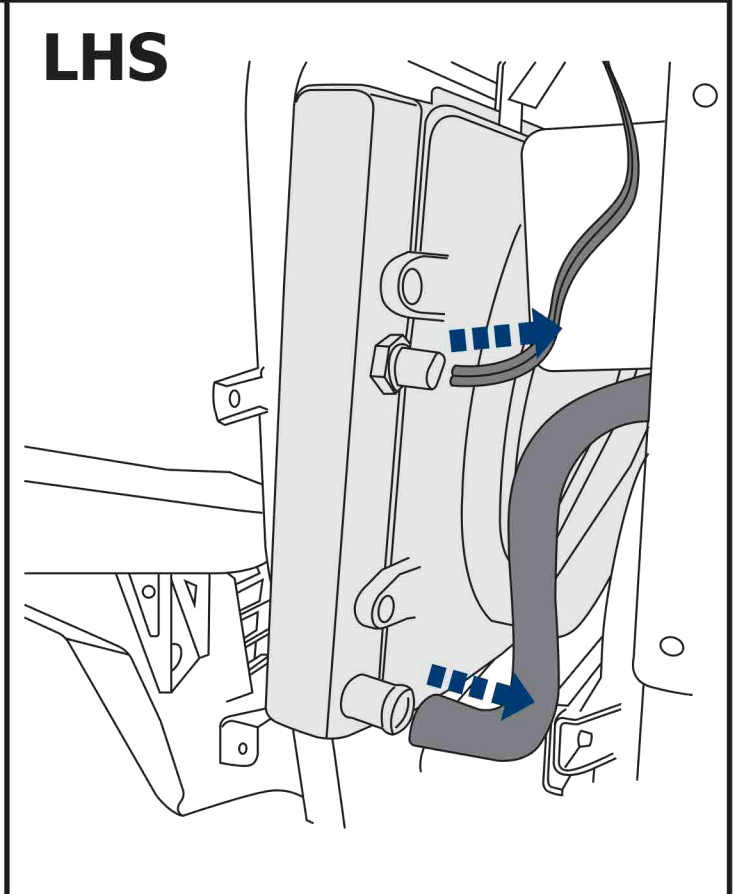
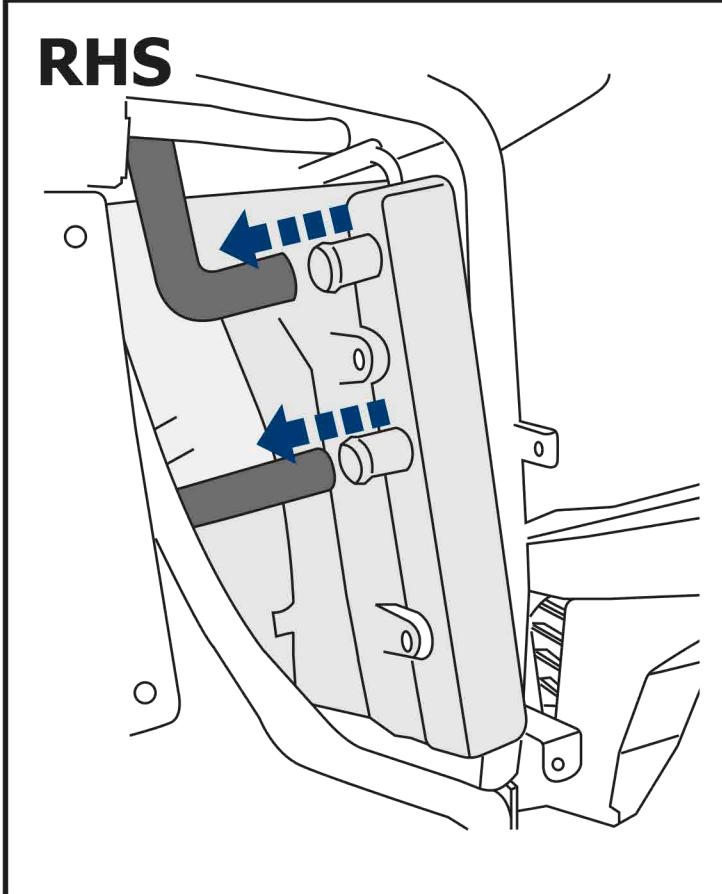
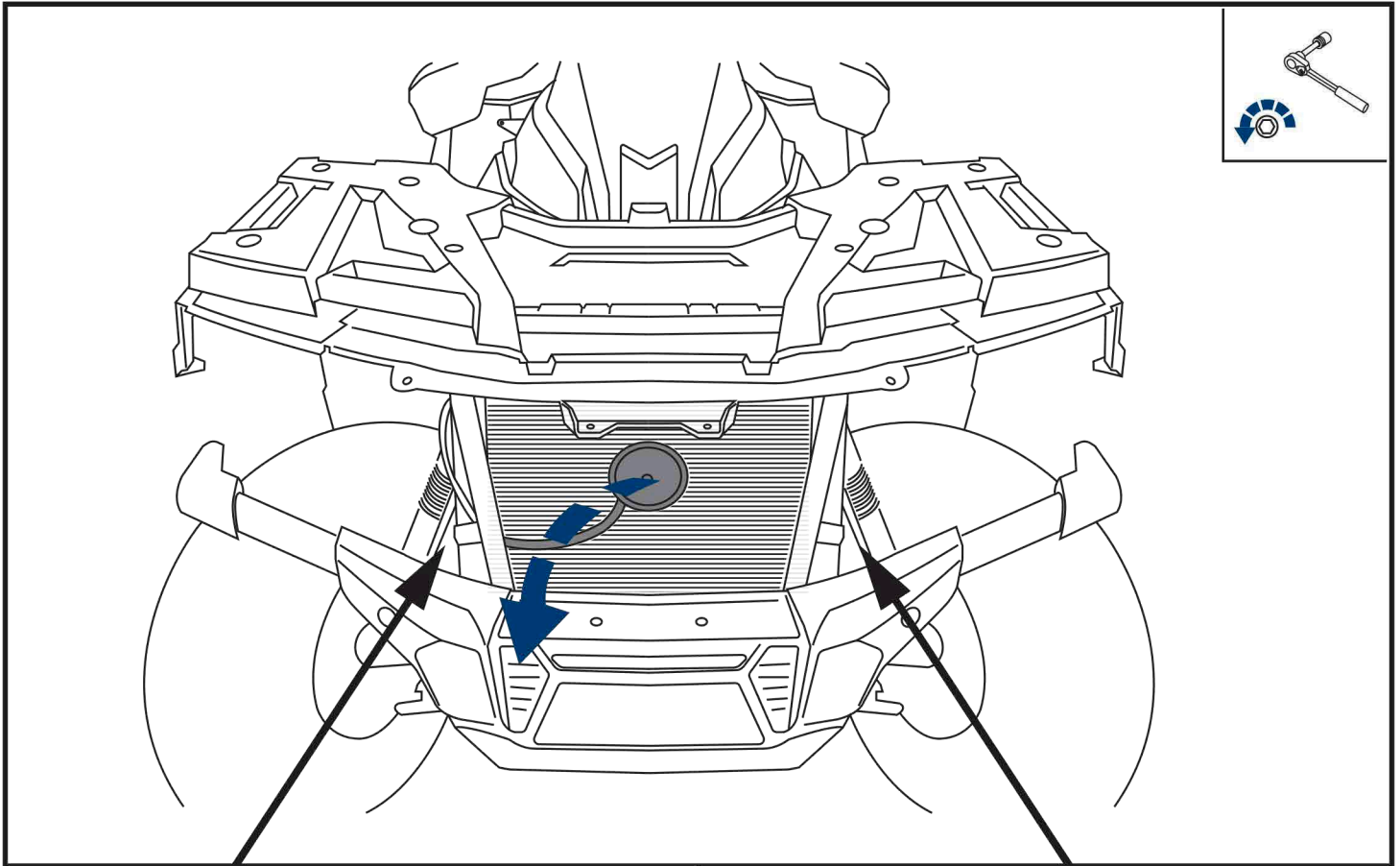


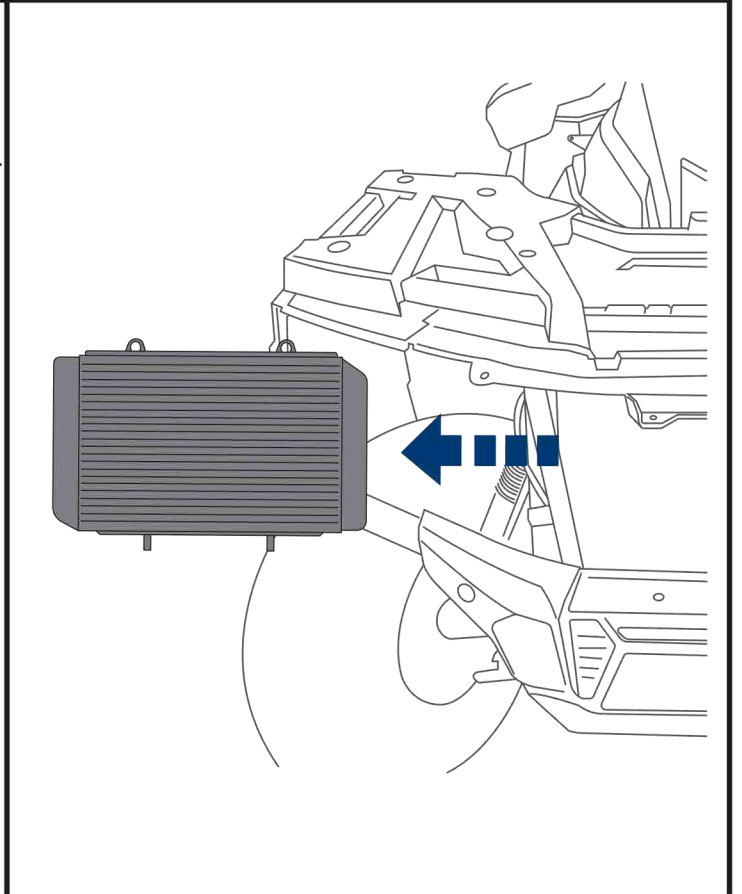
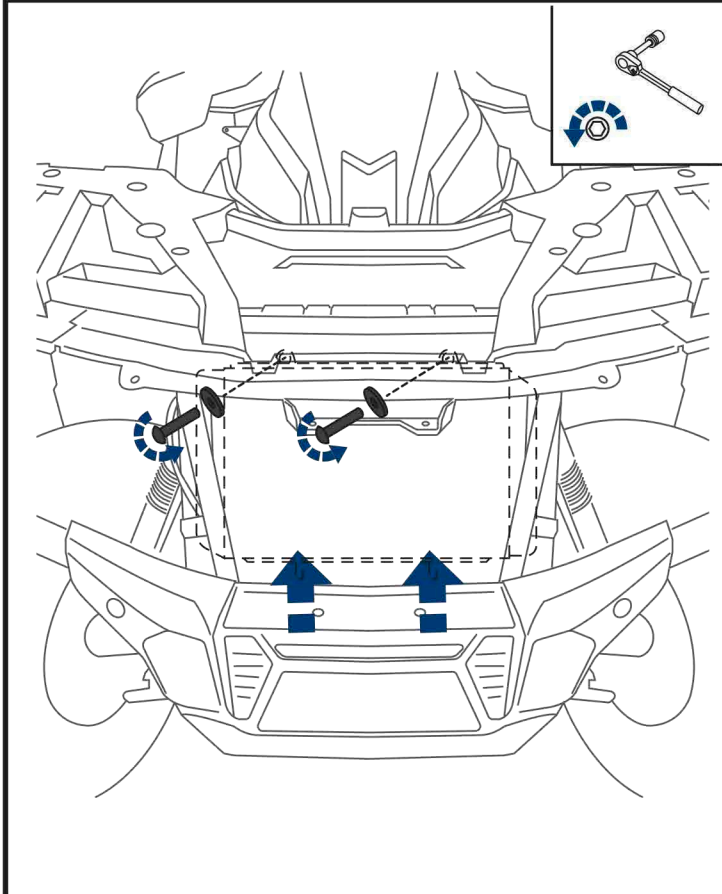
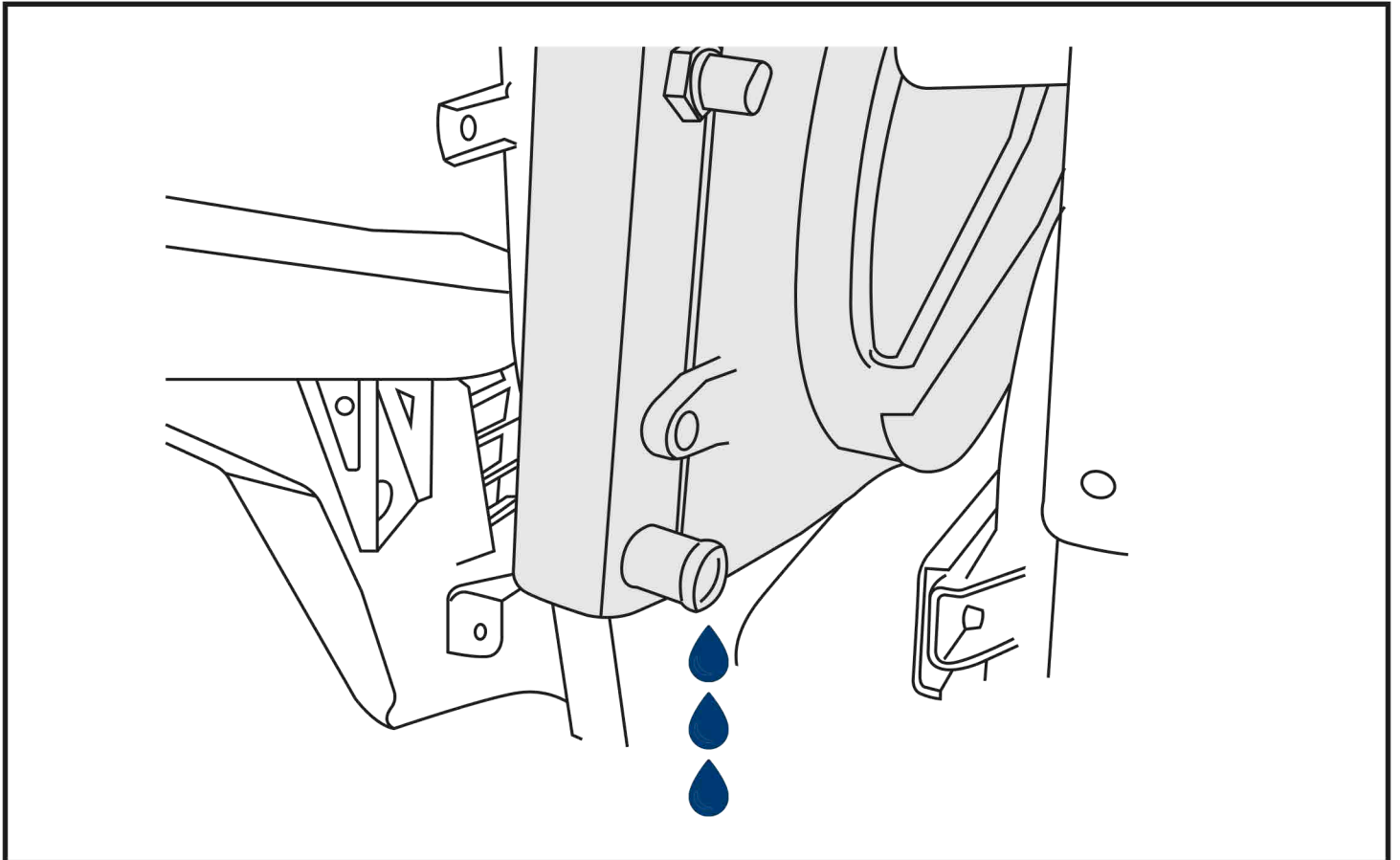
EN Screw Arrow
DE Drehungsrichtung

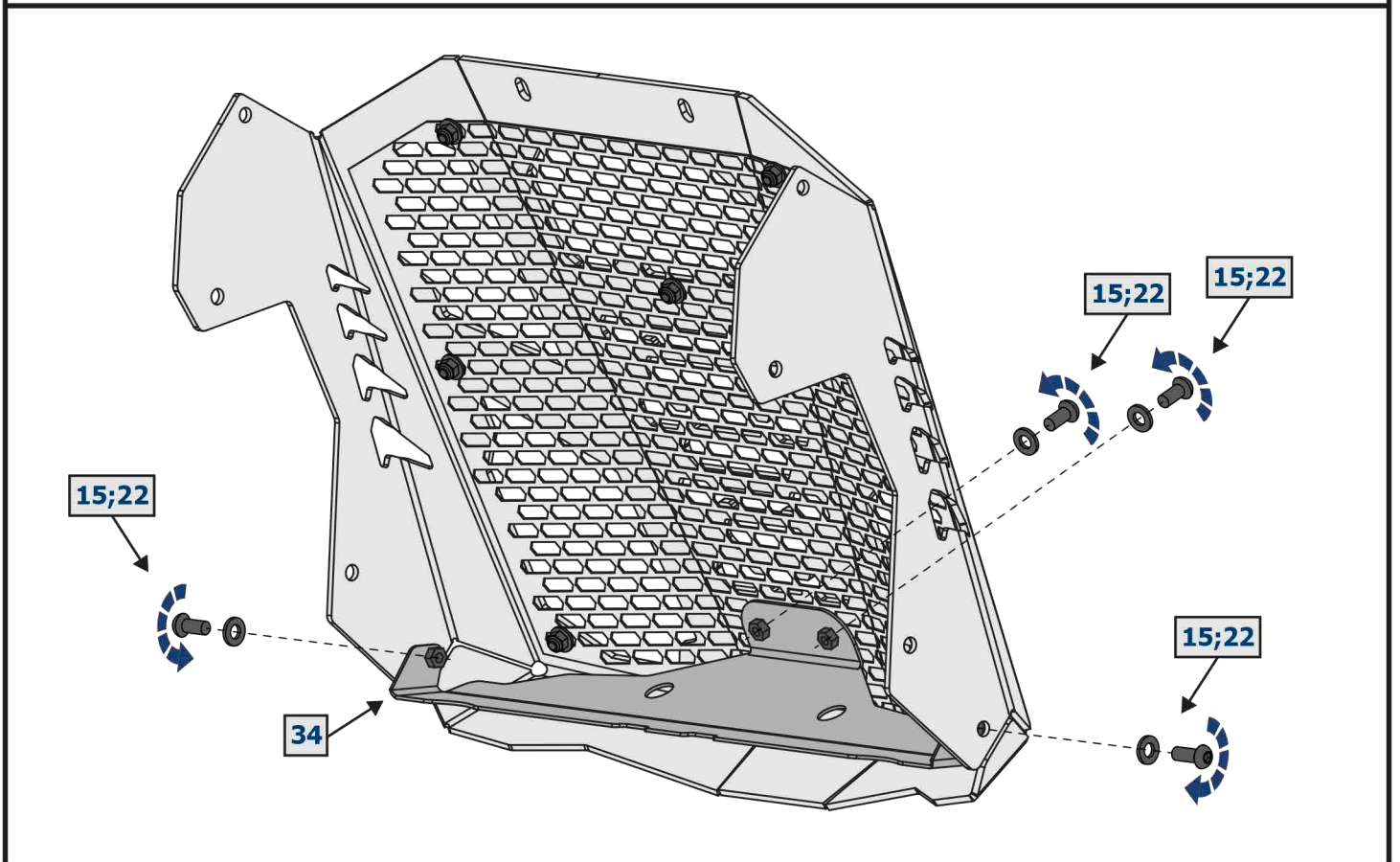
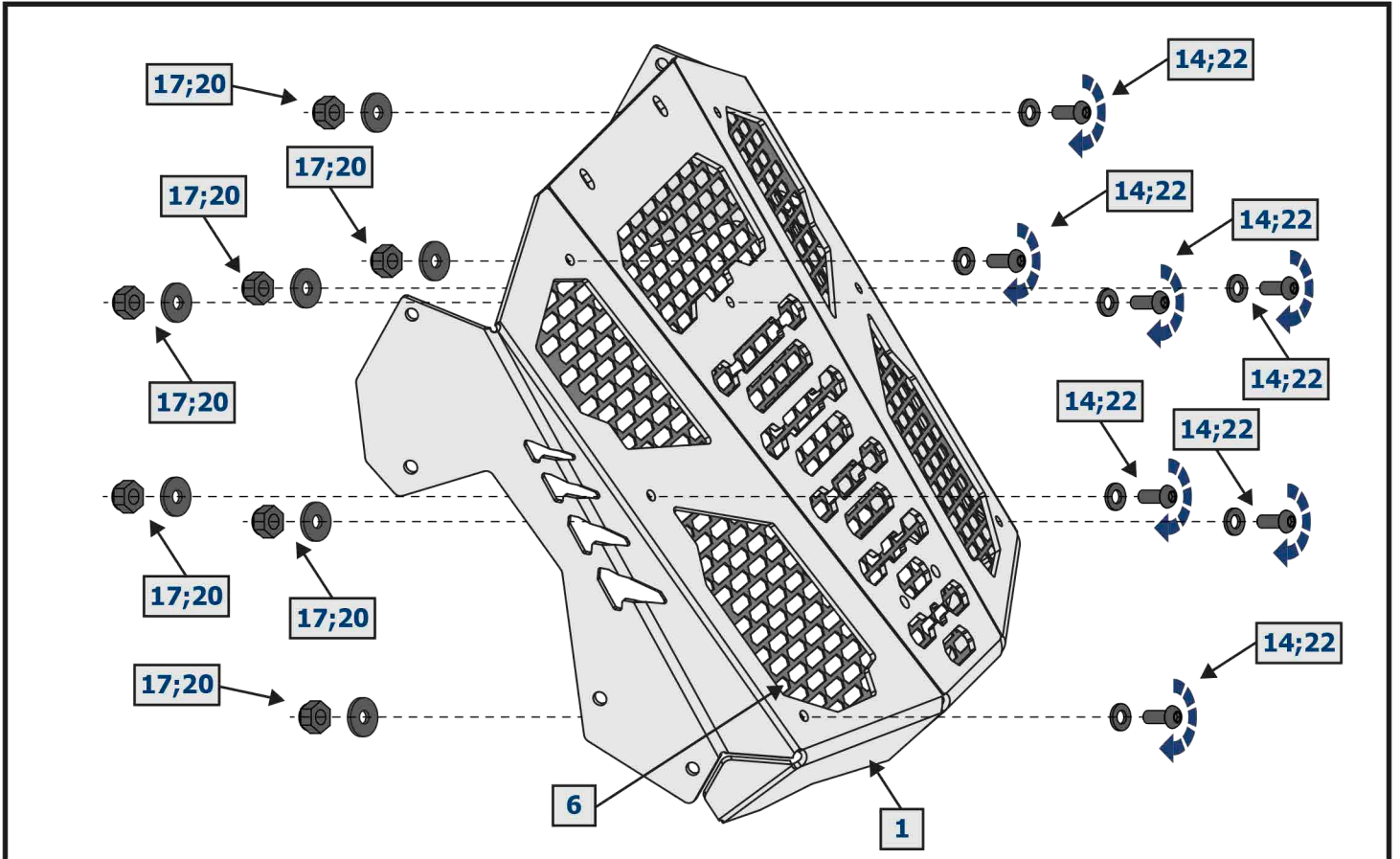
	EN Ratchet DE Ratsche		S - 10; S - 13; S - 17		HEX S - 4; S - 5; S - 6
---	--------------------------	---	------------------------------	---	----------------------------------

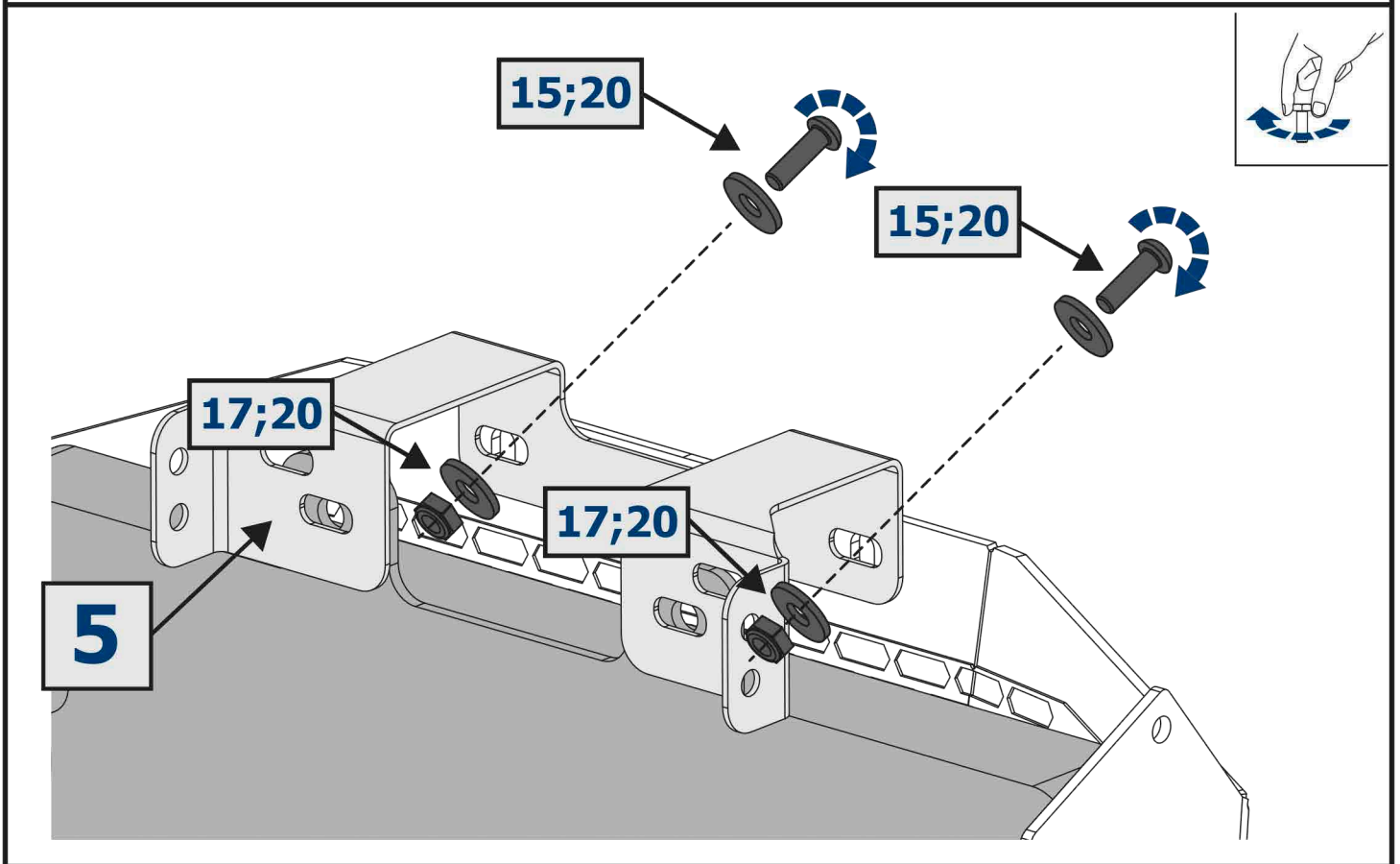
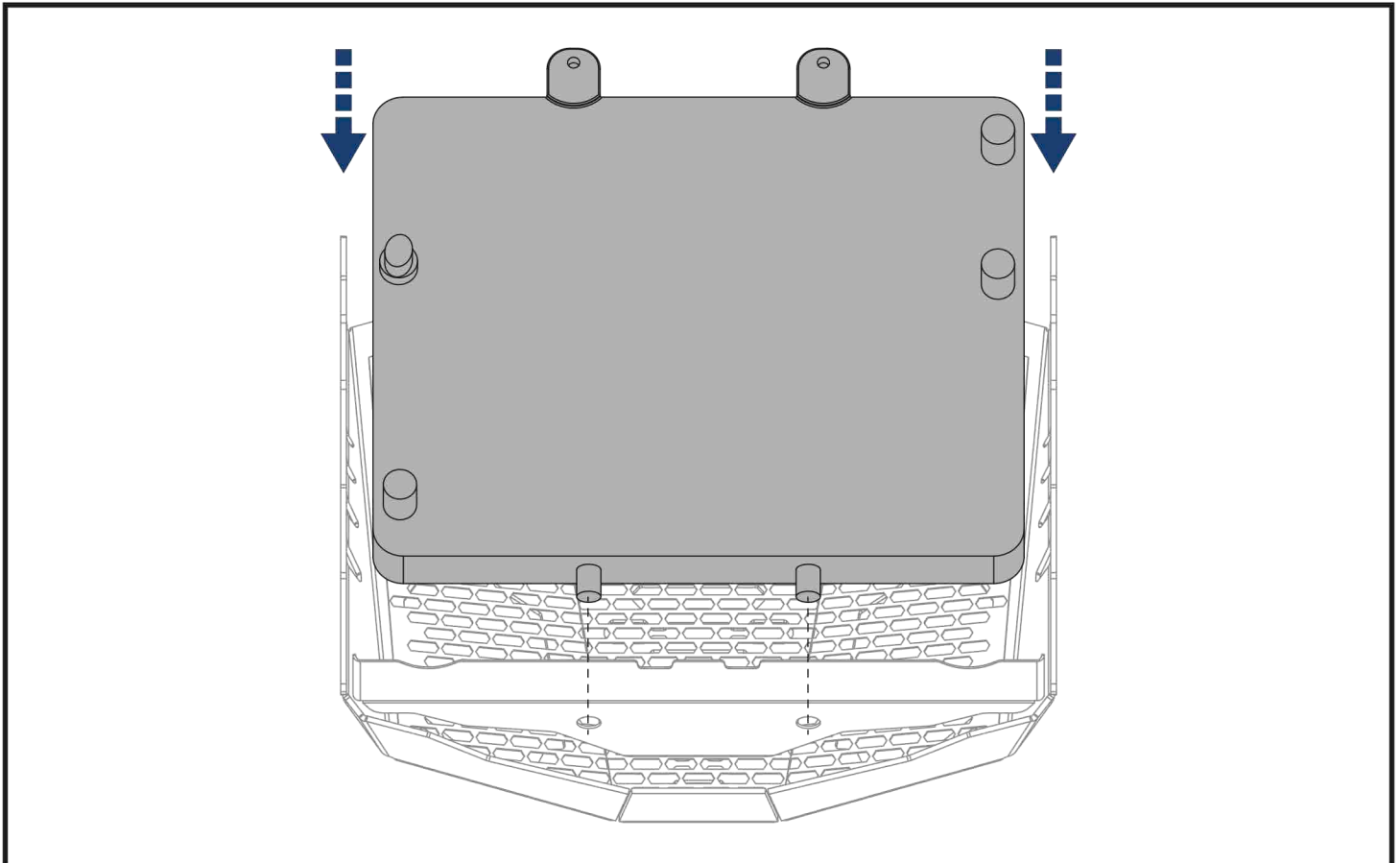
1 	2 	3 			
4 	5 	6 			
7  x2	8  x4	9  x1	10  x2	11  x2	12  M8x35 x4
13  M8x20 x4	14  M6x16 x11	15  M6x20 x10	16  M10x40 x2	17  M6 x17	18  M8 x6
19  M10 x2	20  Ø6 x11	21  Ø10 x2	22  Ø6 x27	23  Ø8 x16	24  x10
25  20-32 x8	26  10-16 x2	27  Ø12 x2	28  x2	29  Ø20 x1	30  Ø20 x1
31  x1	32  x1	33  x1	34  x1	35  M8x25 x2	

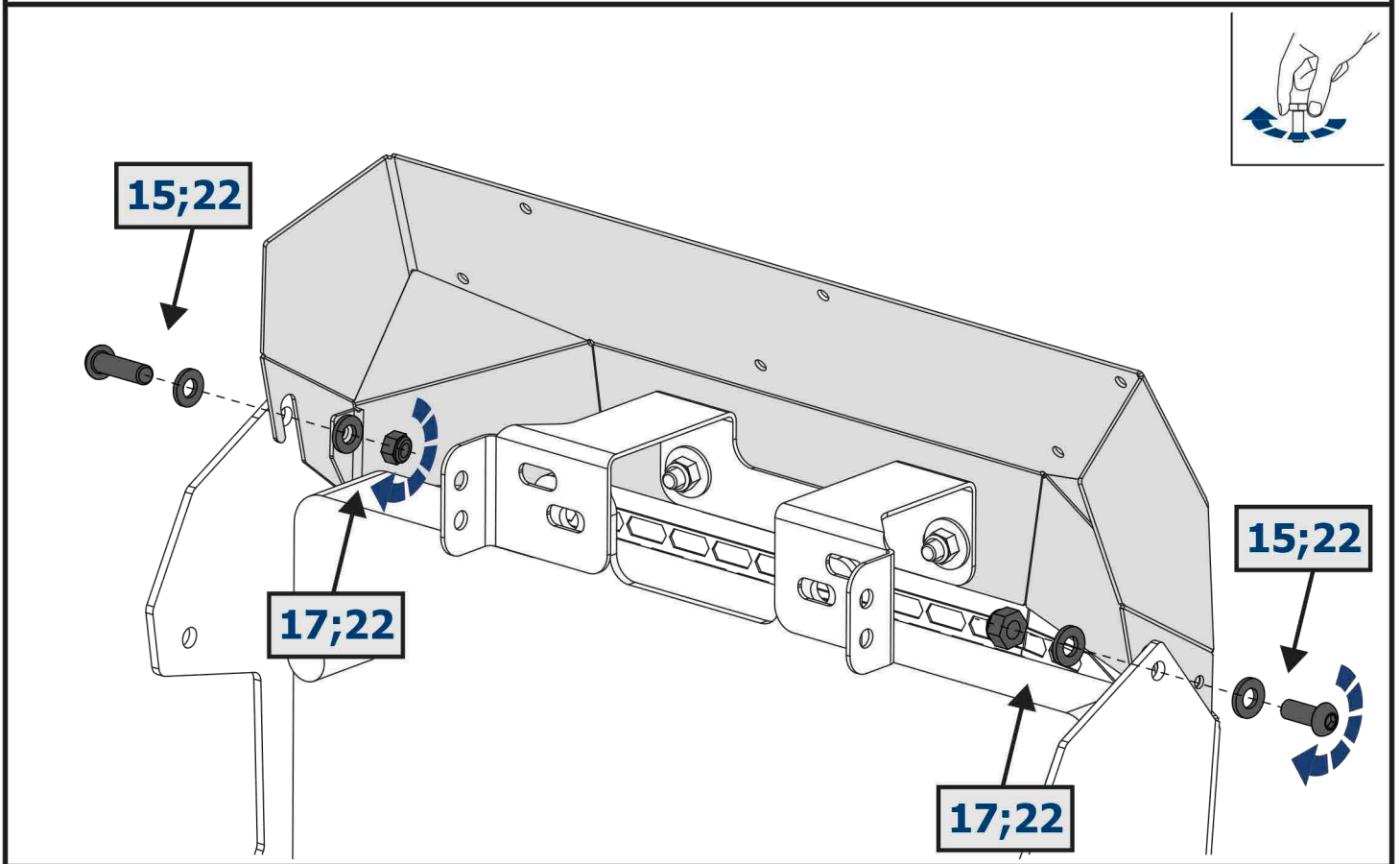
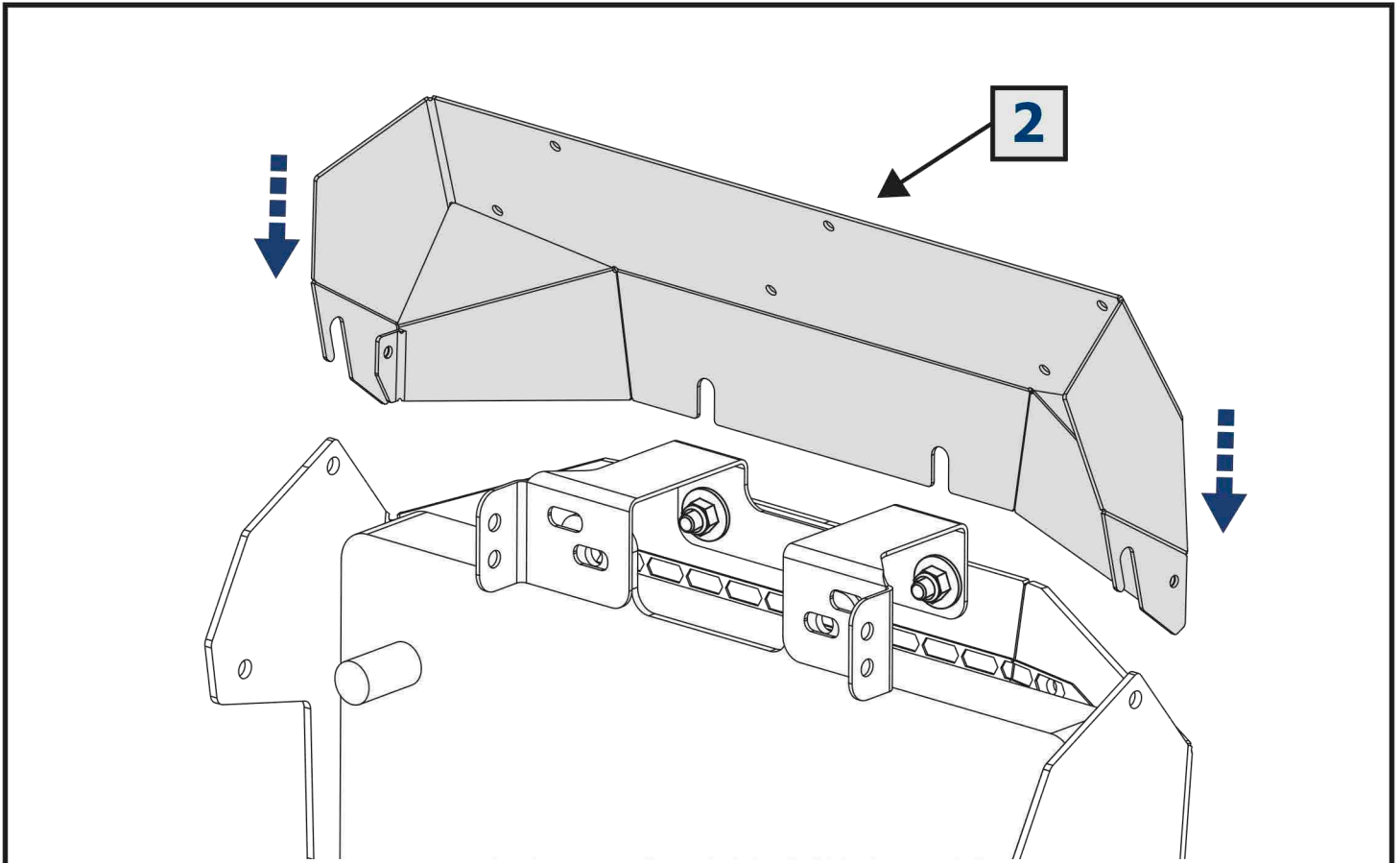


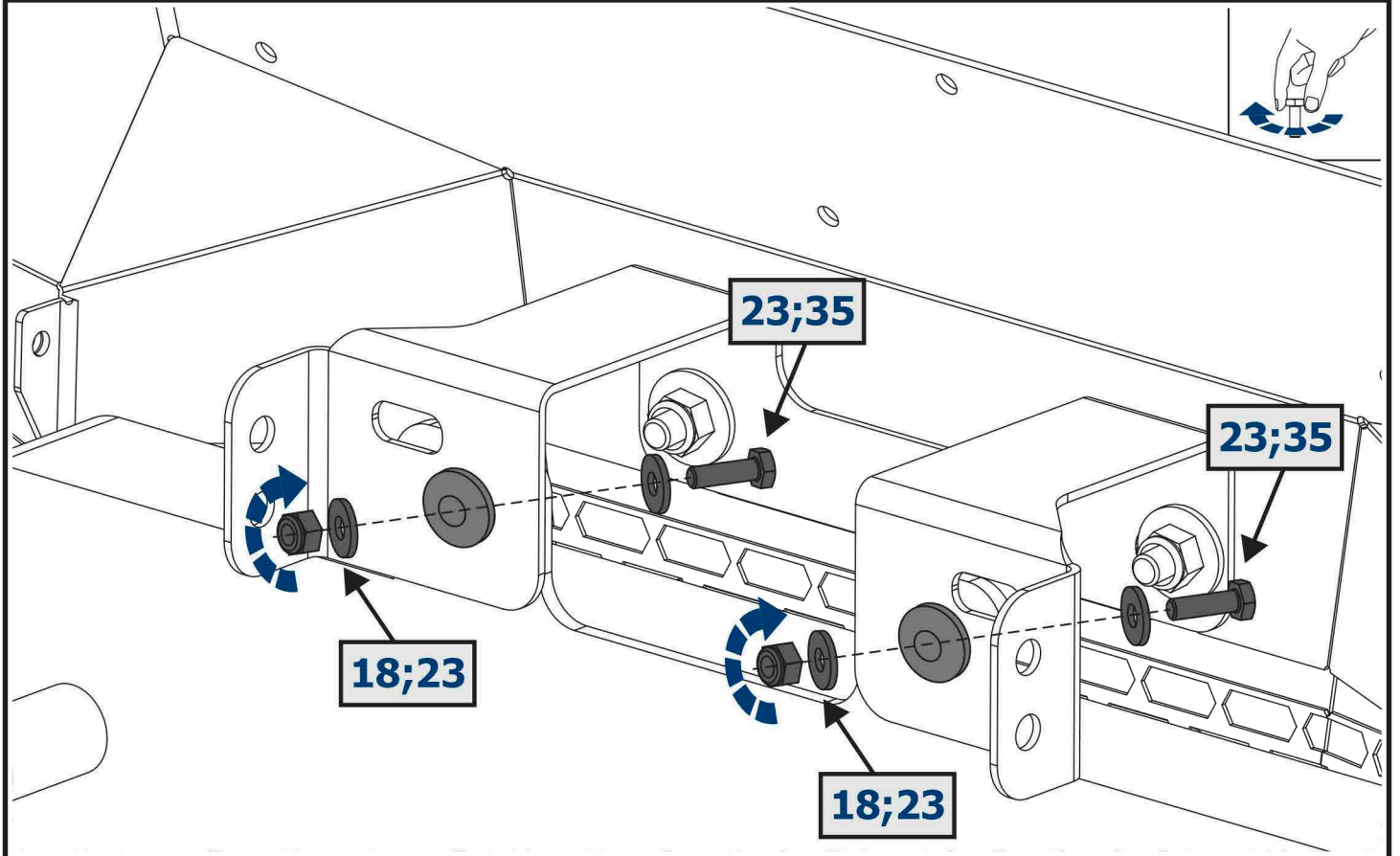
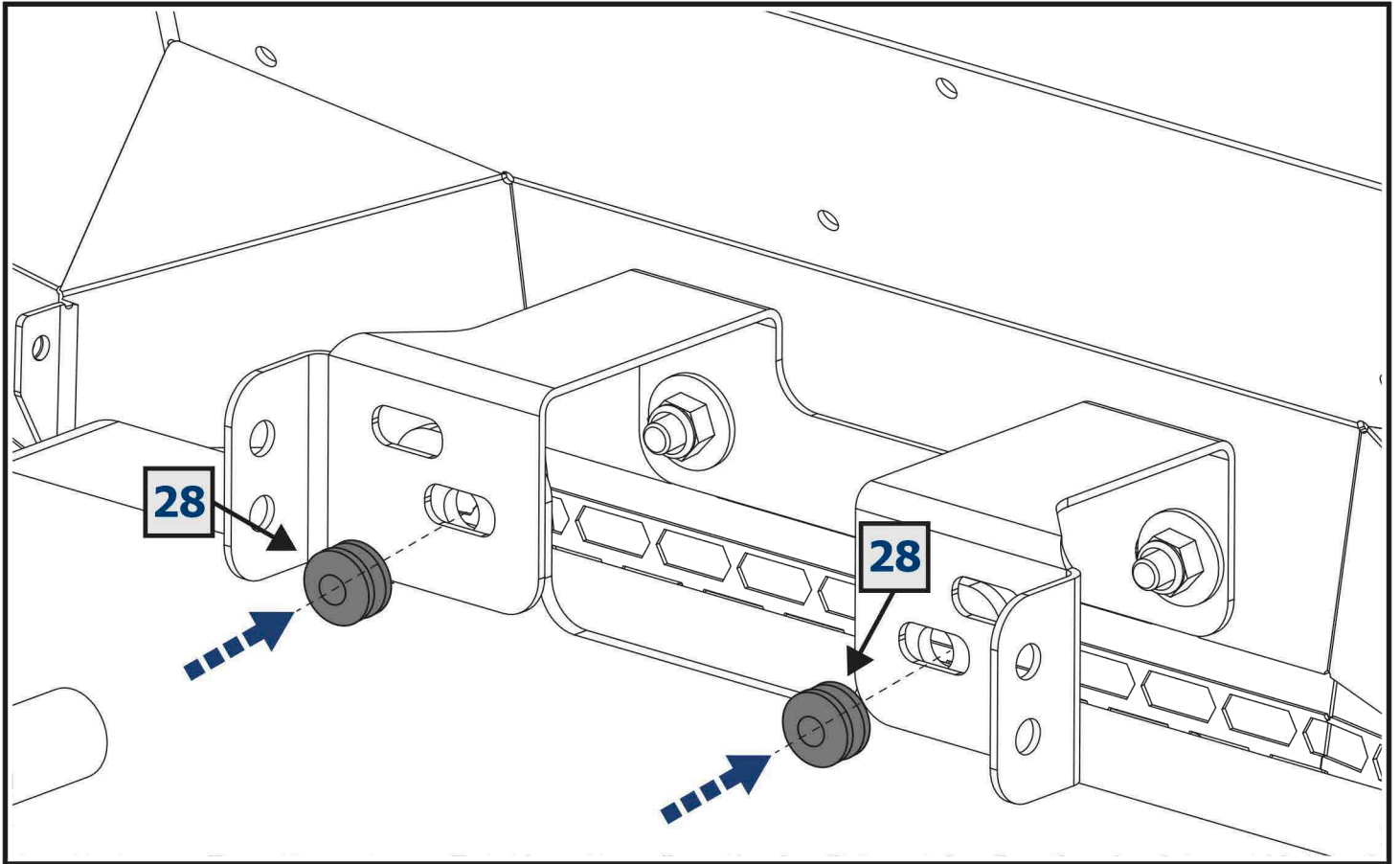


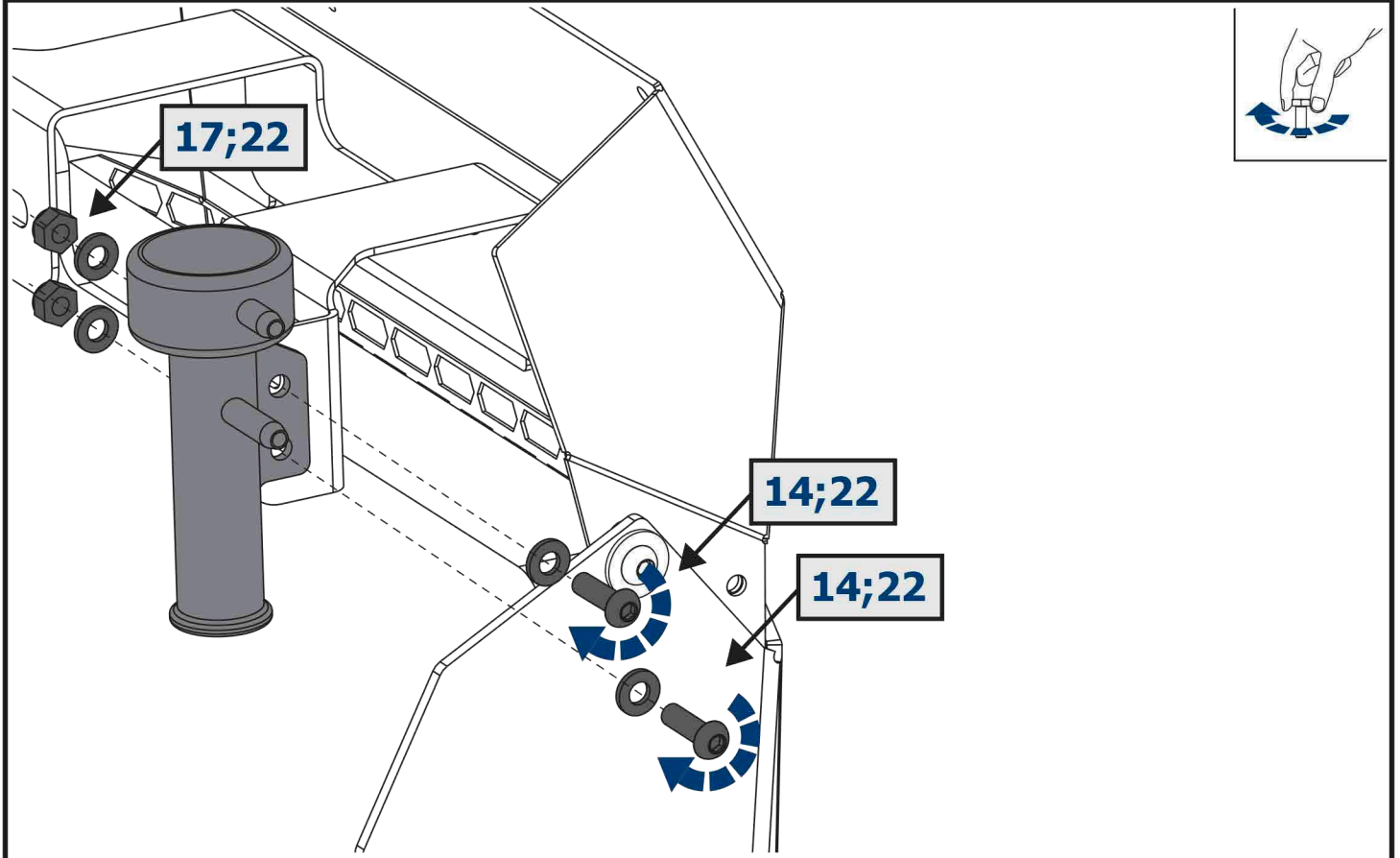
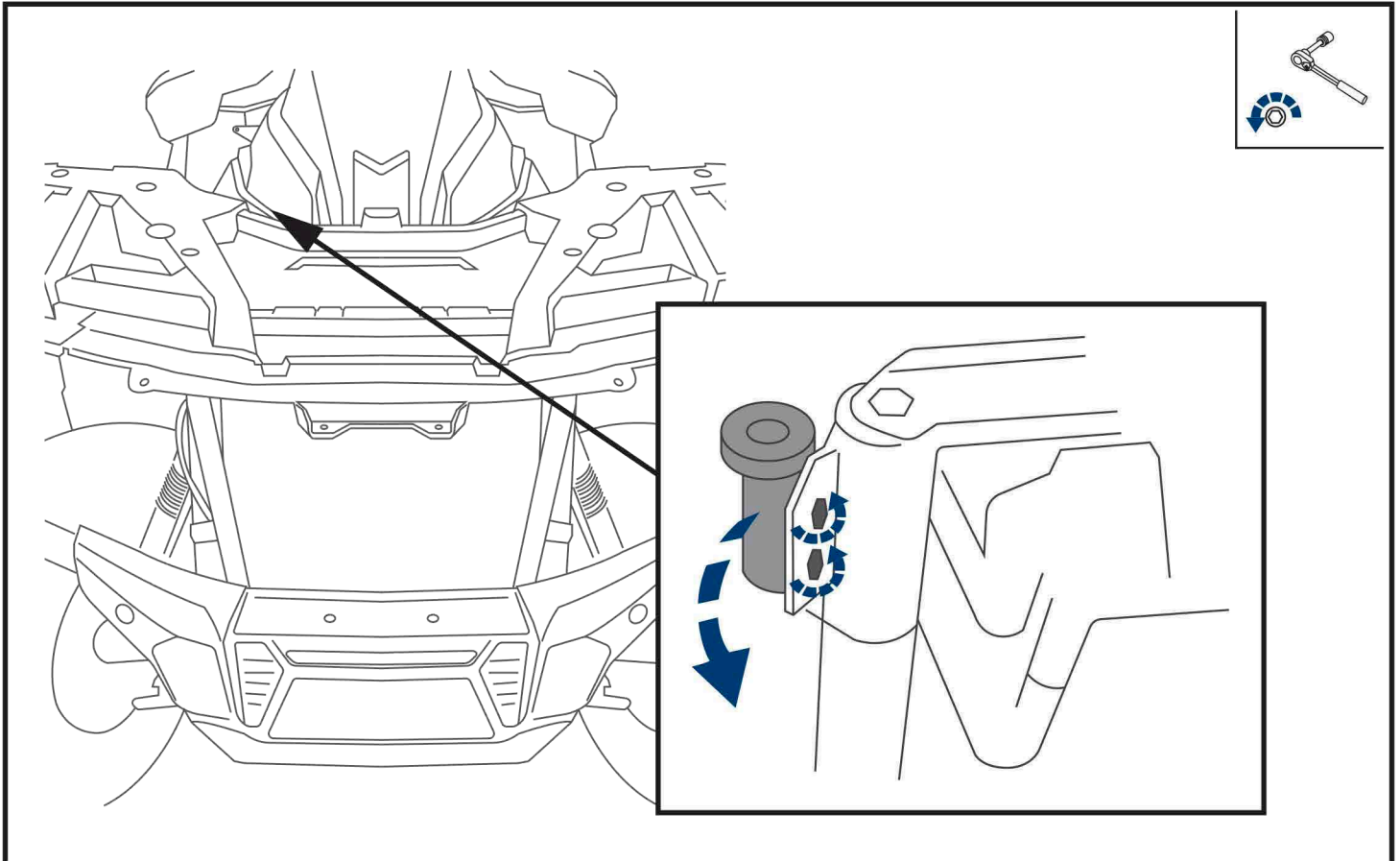


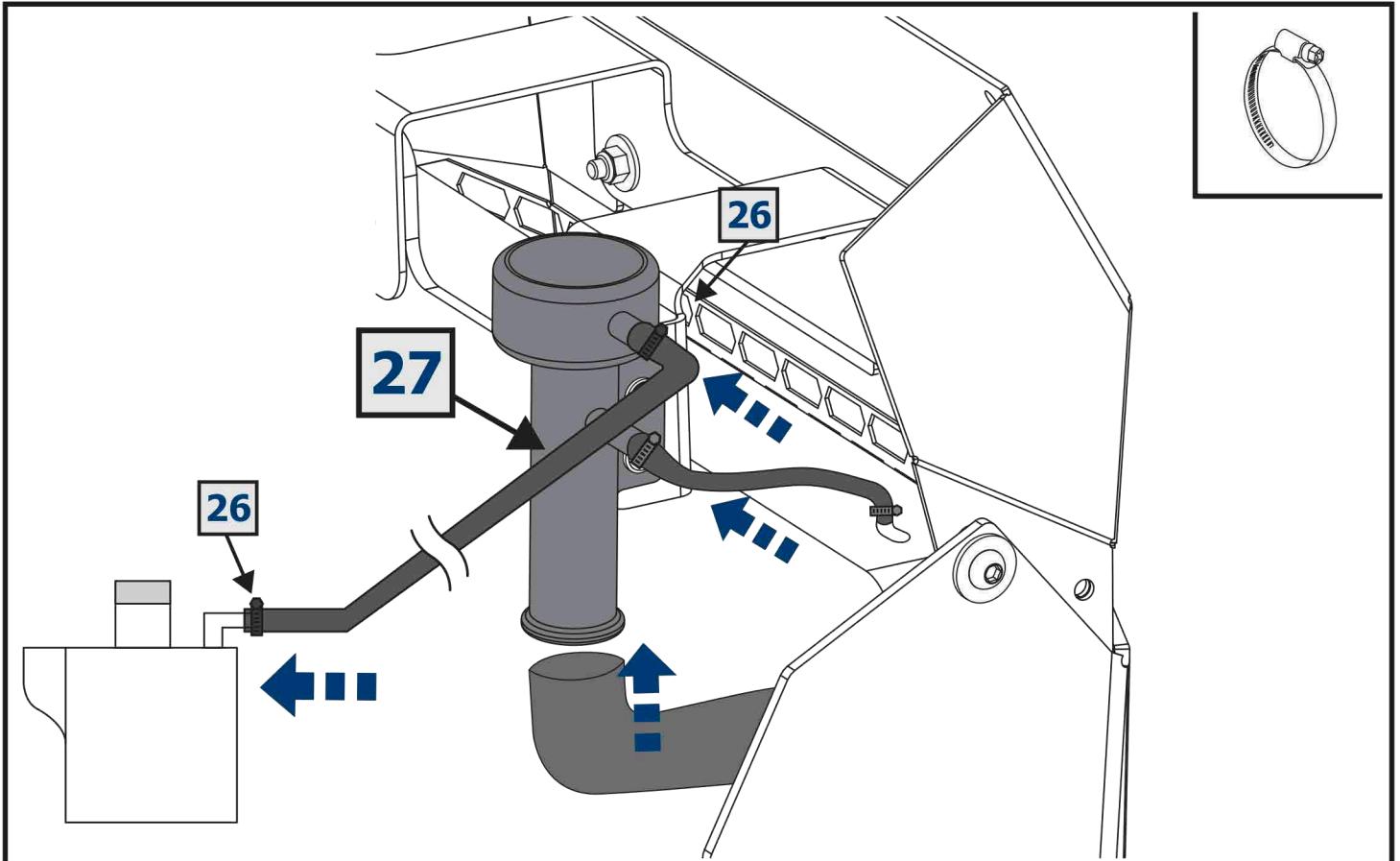




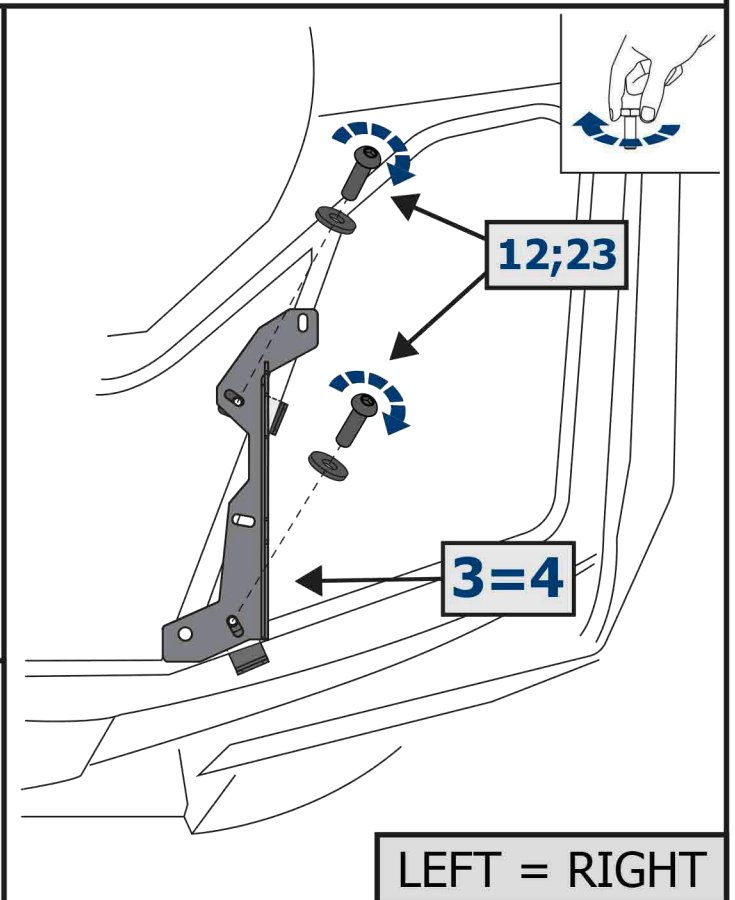
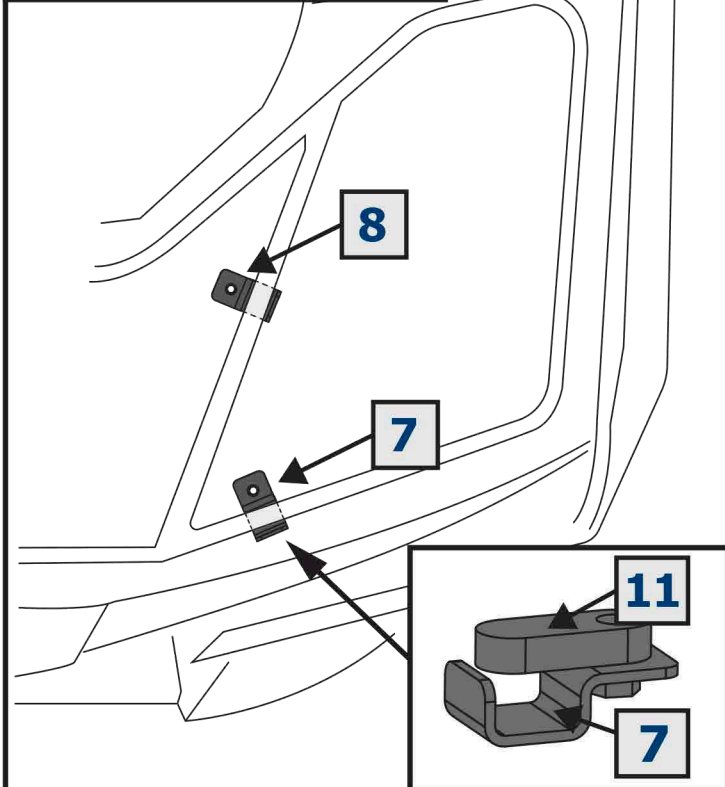






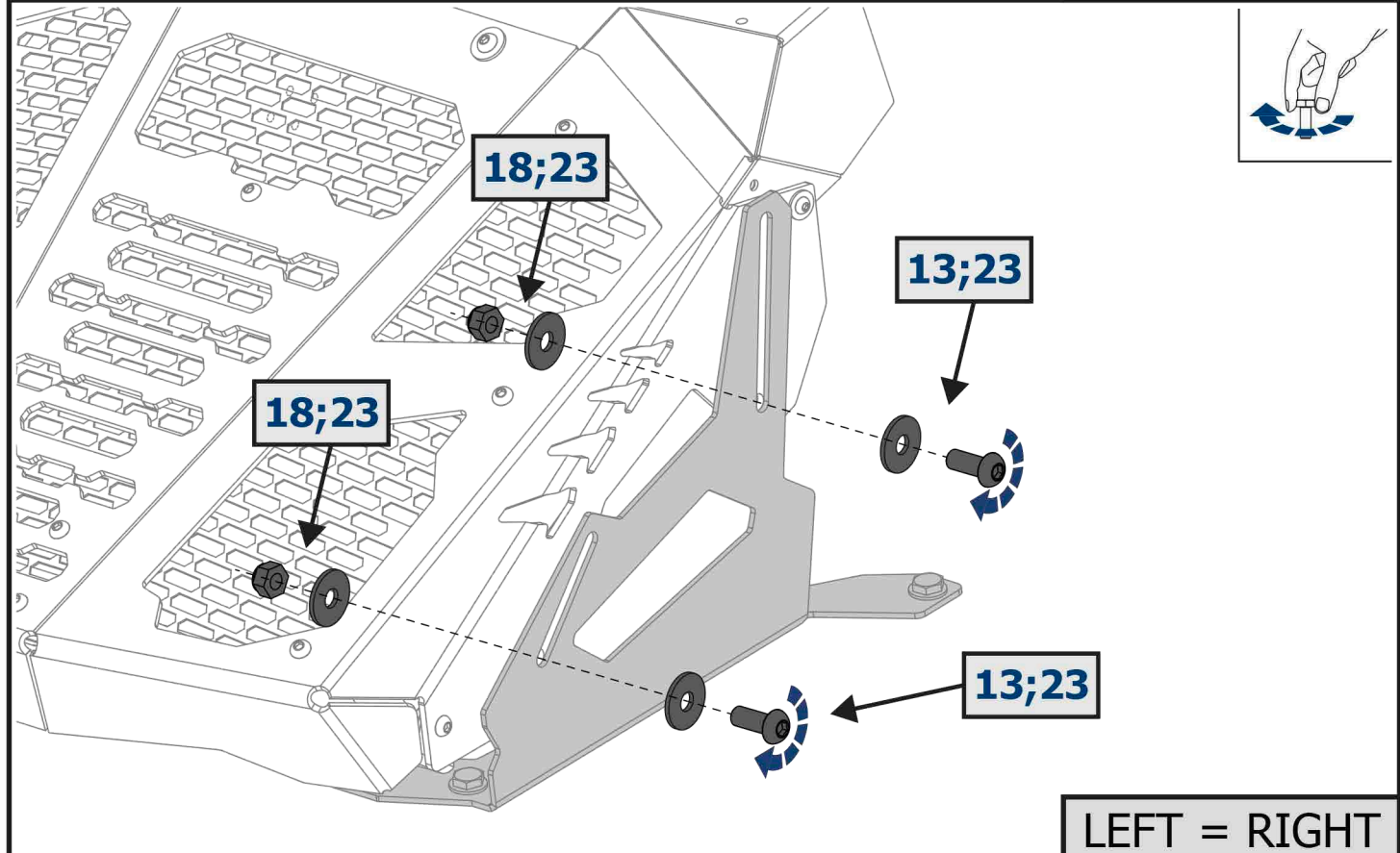
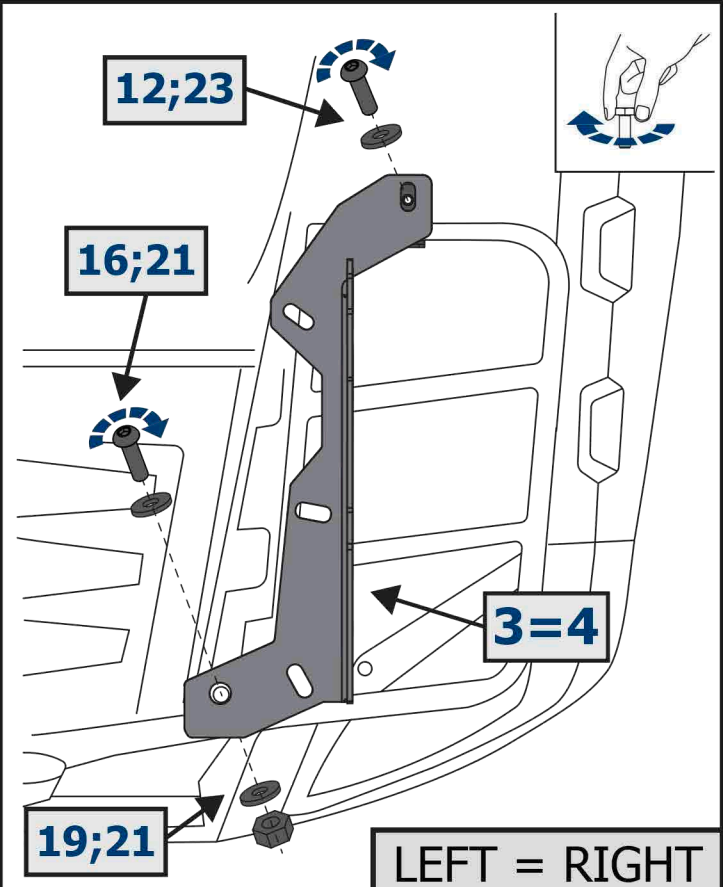
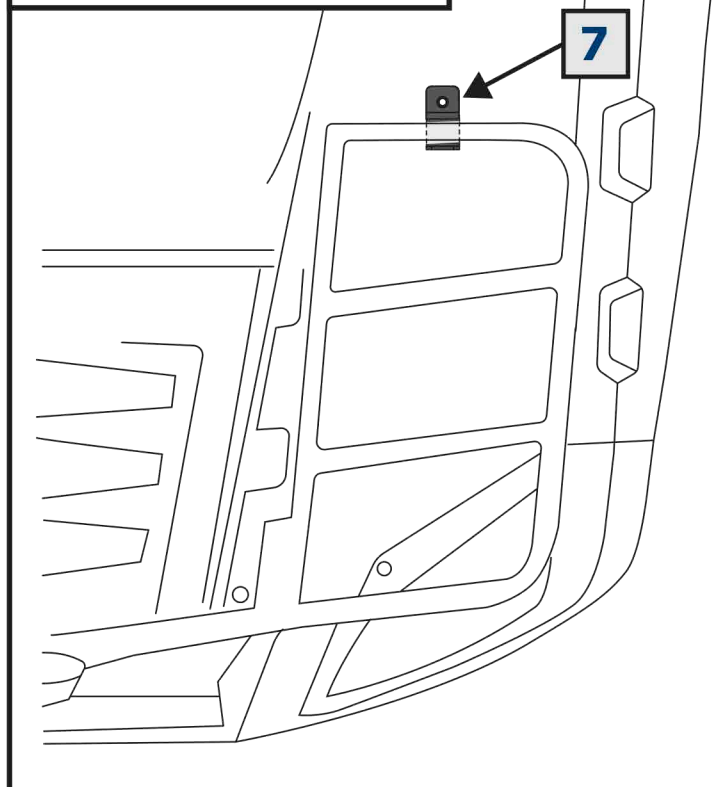


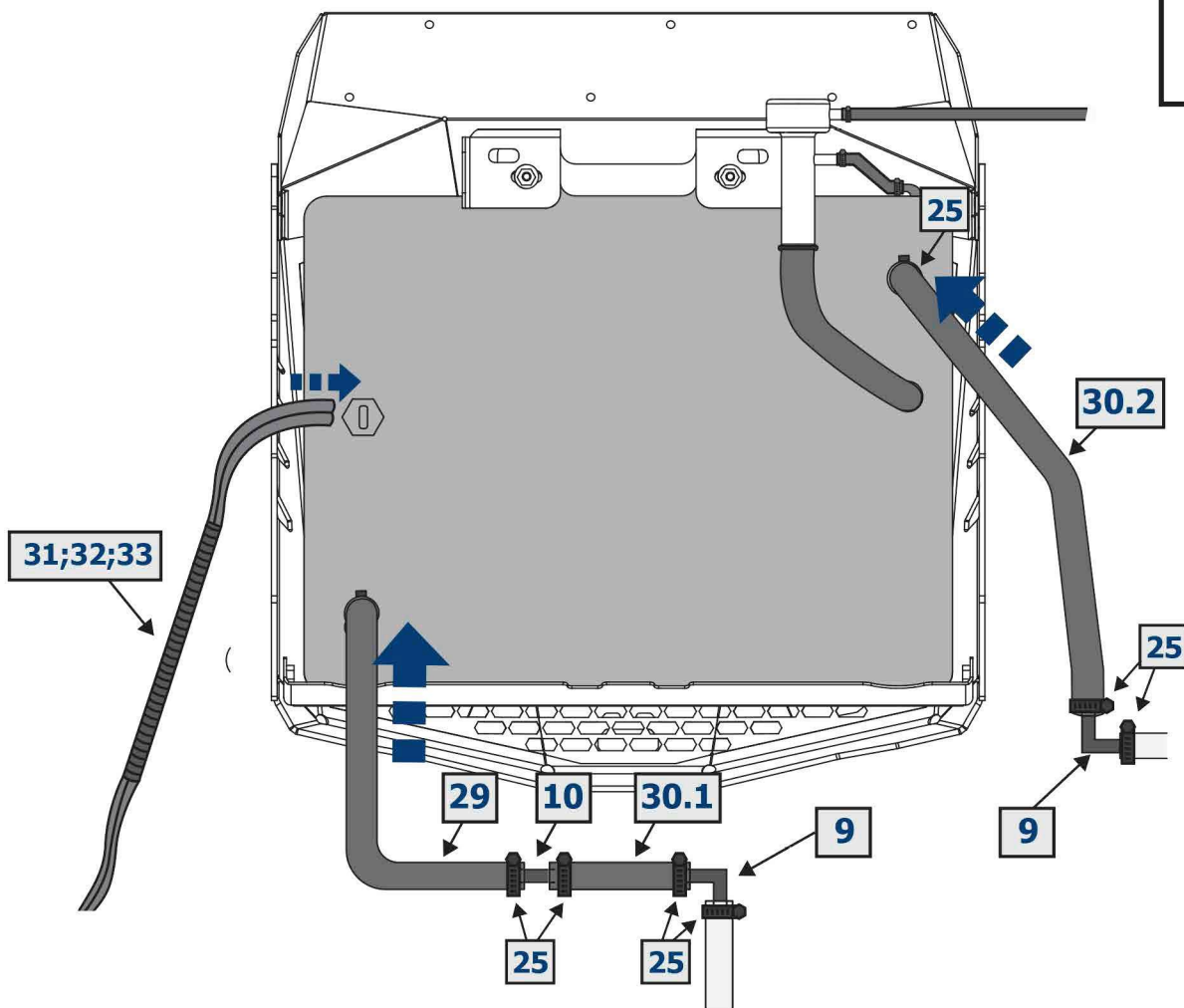
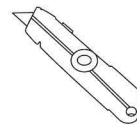
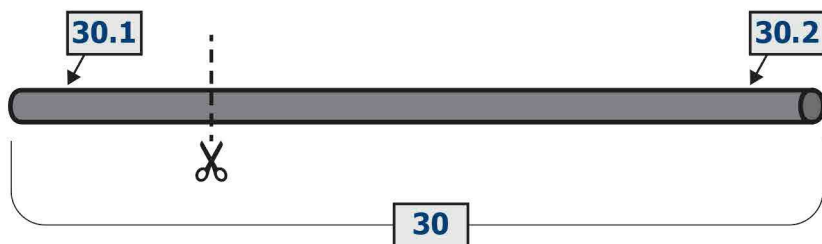
CF-Moto X8 H.O.



LEFT = RIGHT

CF-Moto X8





EN

Check that there is no overbending of branch pipes as the flow passage reduces in course of regulation of the relocation kit by inclination angle.

DE

Überzeugen Sie sich, dass bei der Einstellung der Austragung je nach dem Anstellungswinkel keine Biegungen des Stützens mit der Verengung des Durchgangsquerschnittes auftreten.

EN

Attach temperature sensor connectors, fan connector and fan breather connector. For complete adjustment of the overhang by inclination angle, extend wires when necessary pos. **31, 32, 33**.

DE

Schließen Sie die Steckverbindungen des Temperatursensors, den Stecker des Ventilators und des Entlüfters an. Für die vollständige Einstellung der Austragung je nach dem Anstellungswinkel verlängern Sie soweit erforderlich Kabel an der Positionen **31, 32, 33**.

EN

Provide strong fastening of all branch pipes by zap straps pos. **24** to the frame and between each other in a way that they do not touch sharp edges under the luggage rack platform. As branch pipes are movable when being higher than the luggage rack platform due to adjustment of the relocation kit by inclination angle, please prevent touching of branch pipes and the hood and the luggage rack platform in order not to allow their abrasion.

DE

Befestigen Sie alle Stützen mit Hilfe der Spannschellen (Position **24**) sicher zum Gestell und zueinander so, dass sie die scharfen Ränder unterhalb dem Gepäckraum nicht berühren. Da die Stützen über dem Gepäckraum wegen der Einstellung der Austragung je nach dem Anstellungswinkel beweglich sind, müssen sie mit der Haube und dem Gepäckraum nicht berühren, um deren Scheuern zu vermeiden.

EN Install the radiator relocation kit in the highest lifted position, add antifreeze liquid and bleed the system.

DE Stellen Sie die Austragung des Kühlers in die höchstzulässige angehobene Position ein, gießen Sie Frostschutzmittel ein und entlüften Sie das System.

EN When necessary, install panel pos. **6** into the destined place of water radiator and install oil radiator thereupon.

DE Installieren Sie bei Bedarf die Platte (Position **6**) in den vorbestimmten Platz des Wasserkühlers und stellen Sie darauf einen Schmierölkühler ein.