

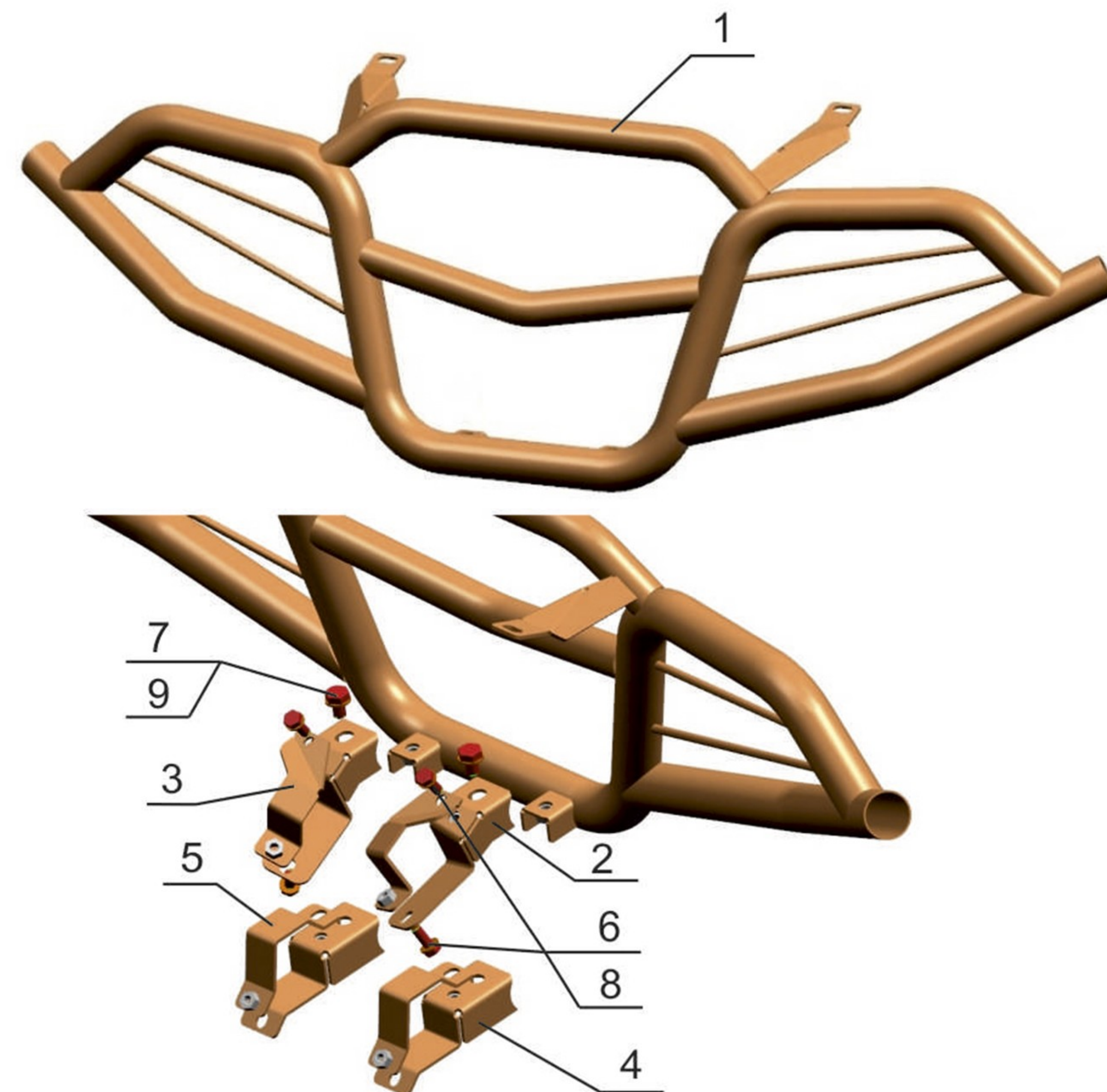
## Yamaha / Grizzly 700 / Kodiak 700

**Артикул:** 444.7125.1 Бампер передний трубный  
**Марка:** Yamaha  
**Модель:** Grizzly 700 / Kodiak 700  
**Год выпуска:** 2015-  
**Материал:** Труба 38x1,5 мм



## КОМПЛЕКТАЦИЯ

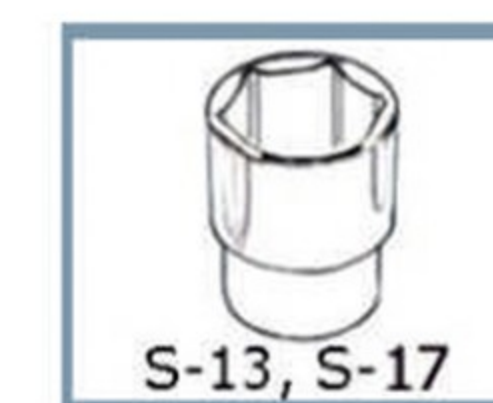
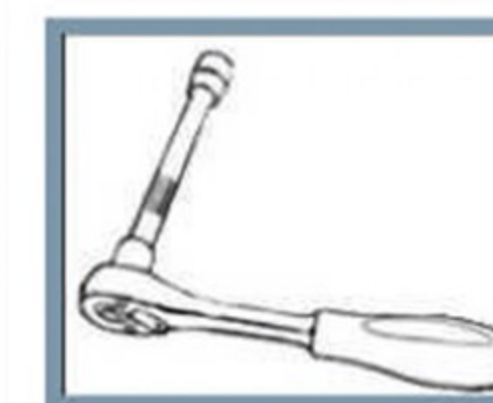
1. Бампер.....	1 шт.
2. Кронштейн.....	2 шт.
3. Прижим.....	2 шт.
4. Кронштейн.....	2 шт.
5. Прижим.....	2 шт.
6. Болт M8x20.....	4 шт.
7. Болт M10x16.....	2 шт.
8. Шайба 8.....	4 шт.
9. Шайба 10.....	2 шт.
10. Заглушка пластиковая.....	2 шт.



## ИНСТРУКЦИЯ ПО УСТАНОВКЕ

1. Открутить болты крепления передней части багажника. Установить бампер на переднюю часть квадроцикла. Закрепить верхнюю часть бампера штатными болтами через отверстия в багажнике.
2. Закрепить нижнюю часть бампера к кронштейнам поз. 2(4) болтами M10 поз. 7, шайбами поз. 9. Закрепить к штатной трубе прижимами поз. 3(5), болтами M8x20 поз. 6, шайбами поз. 8. (Для Yamaha Grizzly использовать кронштейны поз. 2, прижимы, поз. 3, для Yamaha Kodiak использовать кронштейны поз. 4, прижимы, поз. 5). Установить пластиковые заглушки.
3. Затянуть все резьбовые соединения.

### НЕОБХОДИМЫЙ ИНСТРУМЕНТ



### МОМЕНТ ЗАТЯЖКИ

