

RM VECTOR 551i

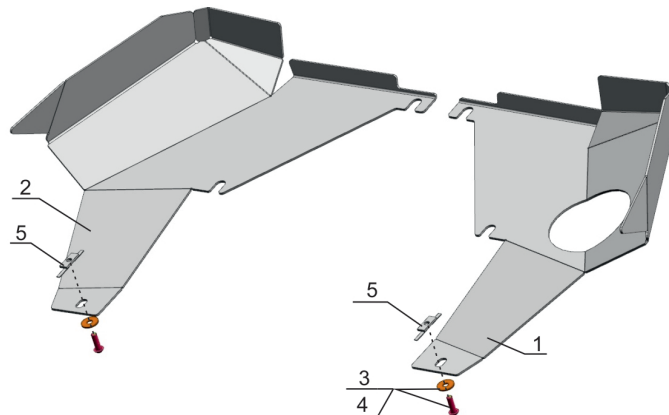
Артикул: 444.7729.1-2 Защита
Марка: RM
Модель: VECTOR 551i

Материал: Al - 3 мм



КОМПЛЕКТАЦИЯ

- | | |
|----------------------------|-------|
| 1. Защита правая..... | 1 шт. |
| 2. Защита левая..... | 1 шт. |
| 3. Винт M8x20..... | 2 шт. |
| 4. Шайба 8..... | 2 шт. |
| 5. Гайка закладная M8..... | 2 шт. |



ИНСТРУКЦИЯ ПО УСТАНОВКЕ

1. В отверстие болта крепления двигателя установить гайки закладные поз. 5. изнутри, усы вывести наружу и загнуть, обеспечив неподвижность.
2. Ослабить болты крепления штатной трубчатой рамы под днищем. Между рамой и снегоходом завести защиты поз. 1 и поз. 2 до упора, чтобы пазы на защите совпали с ослабленными болтами.
3. Притянуть защиту поз. 1 и поз.2 штатными болтами и винтами M8x25 поз. 3 с шайбами 8 поз. 4.
4. Затянуть все резьбовые соединения.

НЕОБХОДИМЫЙ ИНСТРУМЕНТ



МОМЕНТ ЗАТЯЖКИ



M6-10 Nm



M8-30 Nm



M10-50 Nm