

EN SIDE STEP PROTECTION INSTALLATION MANUAL

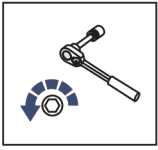
DE MONTAGEEINLEITUNG FÜR SEITENSTUFENSCHUTZ



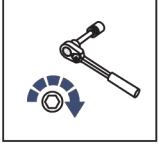
For: CFMOTO UForce 1000 (2019-)
CFMOTO U10 (2019-)

2444.6894.1





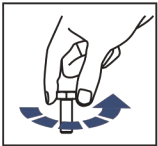
EN Regular fasteners
DE Originale montageile



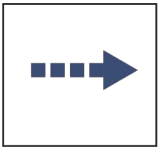
EN Regular fasteners
DE Originale montageile



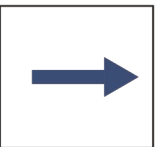
EN Screw a several turns
DE Für wenigen Umdrehungen befestigen



EN Loosen bolts
DE Bolzen lockern



EN Movement Arrow
DE Bewegungsrichtung



EN Location/Position Arrow
DE Amordnung/Positionsrichtung



EN Screw Arrow
DE Drehungsrichtung



EN Ratchet
DE Ratsche



S - 10;



HEX
S - 4;
S - 5



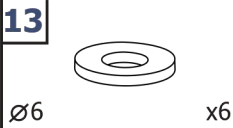
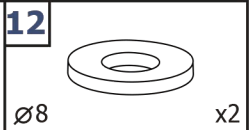
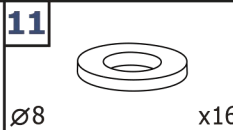
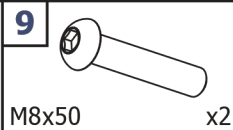
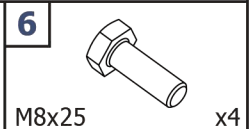
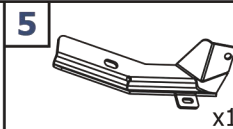
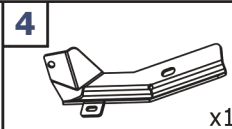
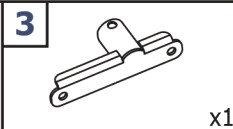
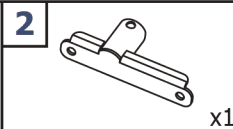
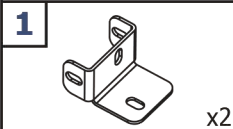
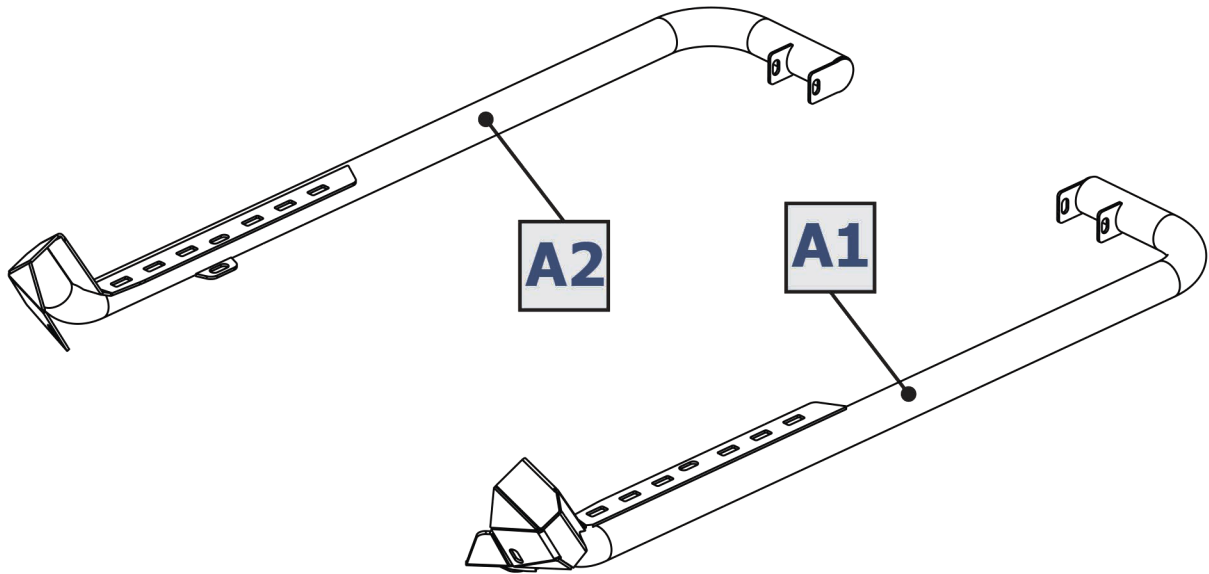
EN Drill
DE Bohrer

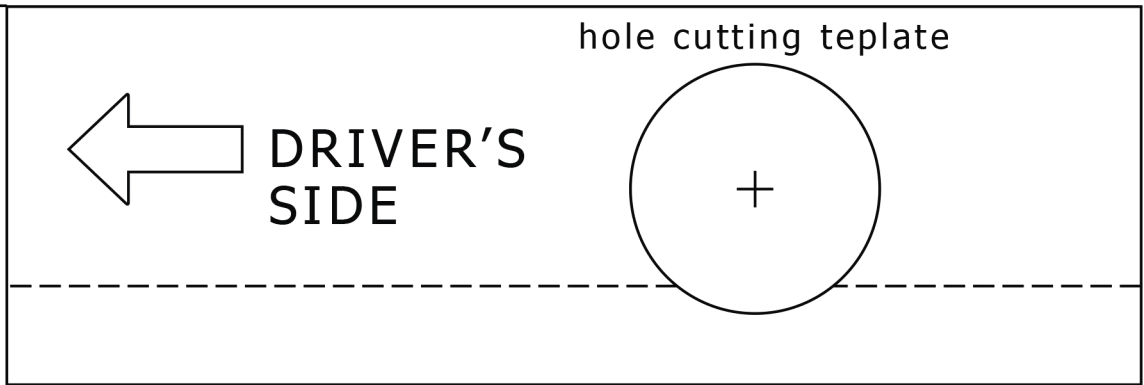
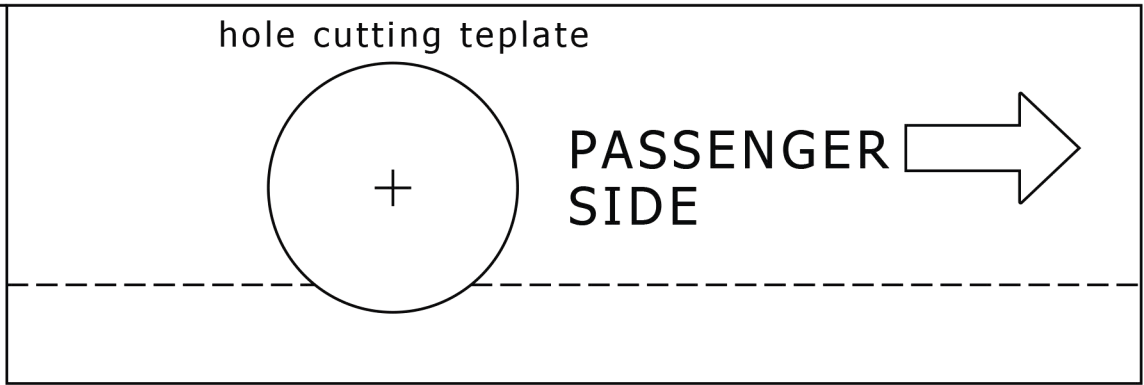


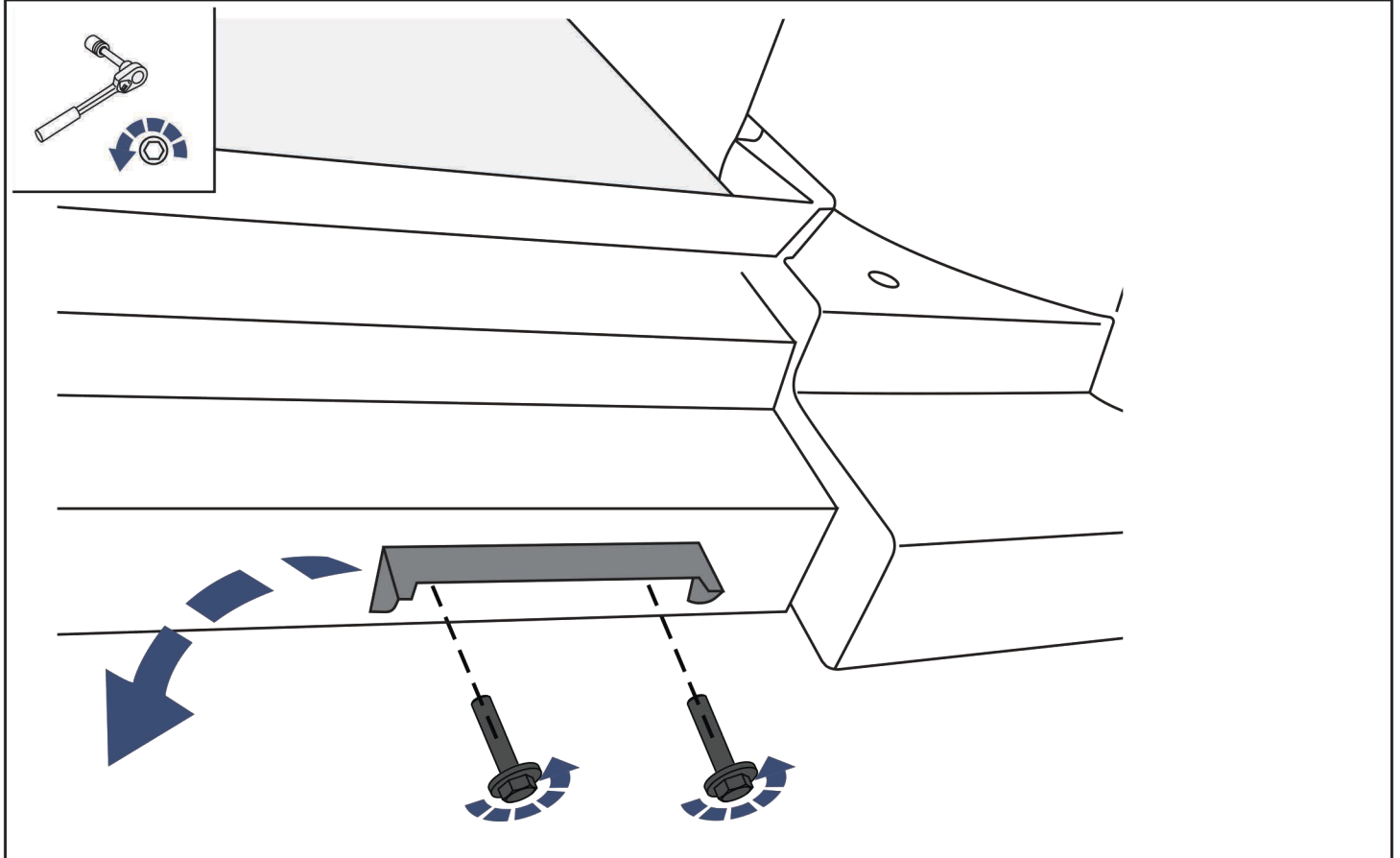
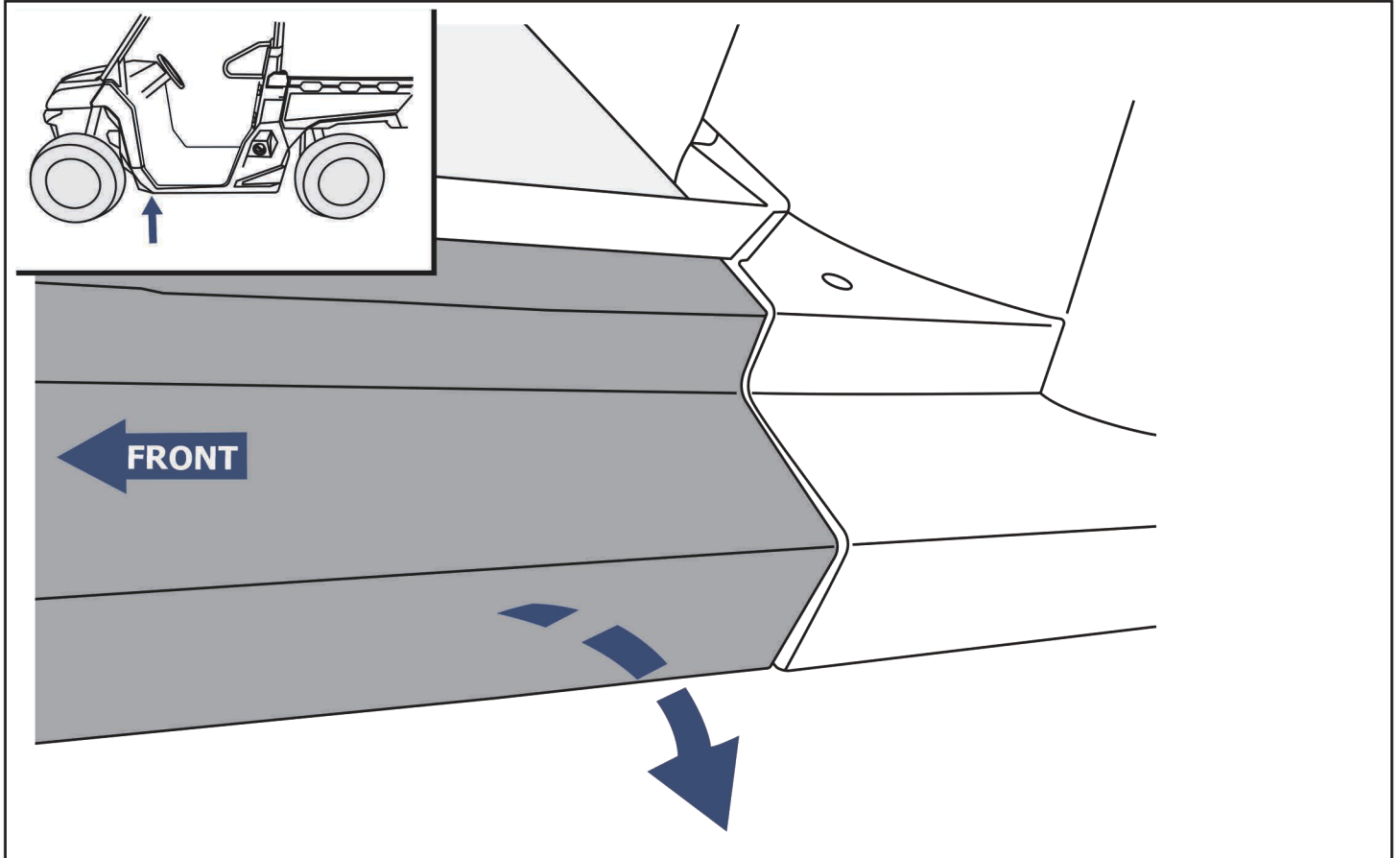
Ø 33 mm

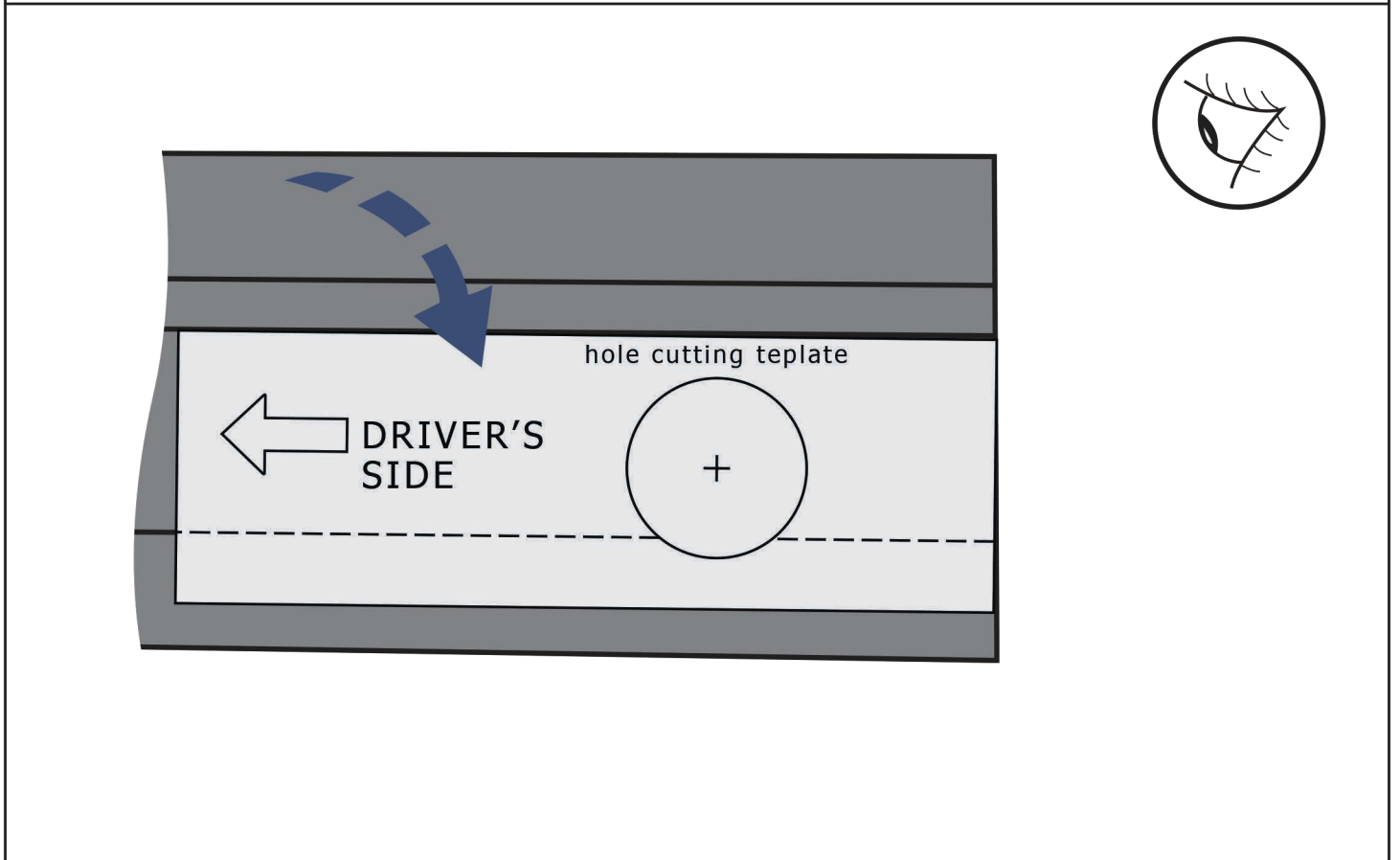
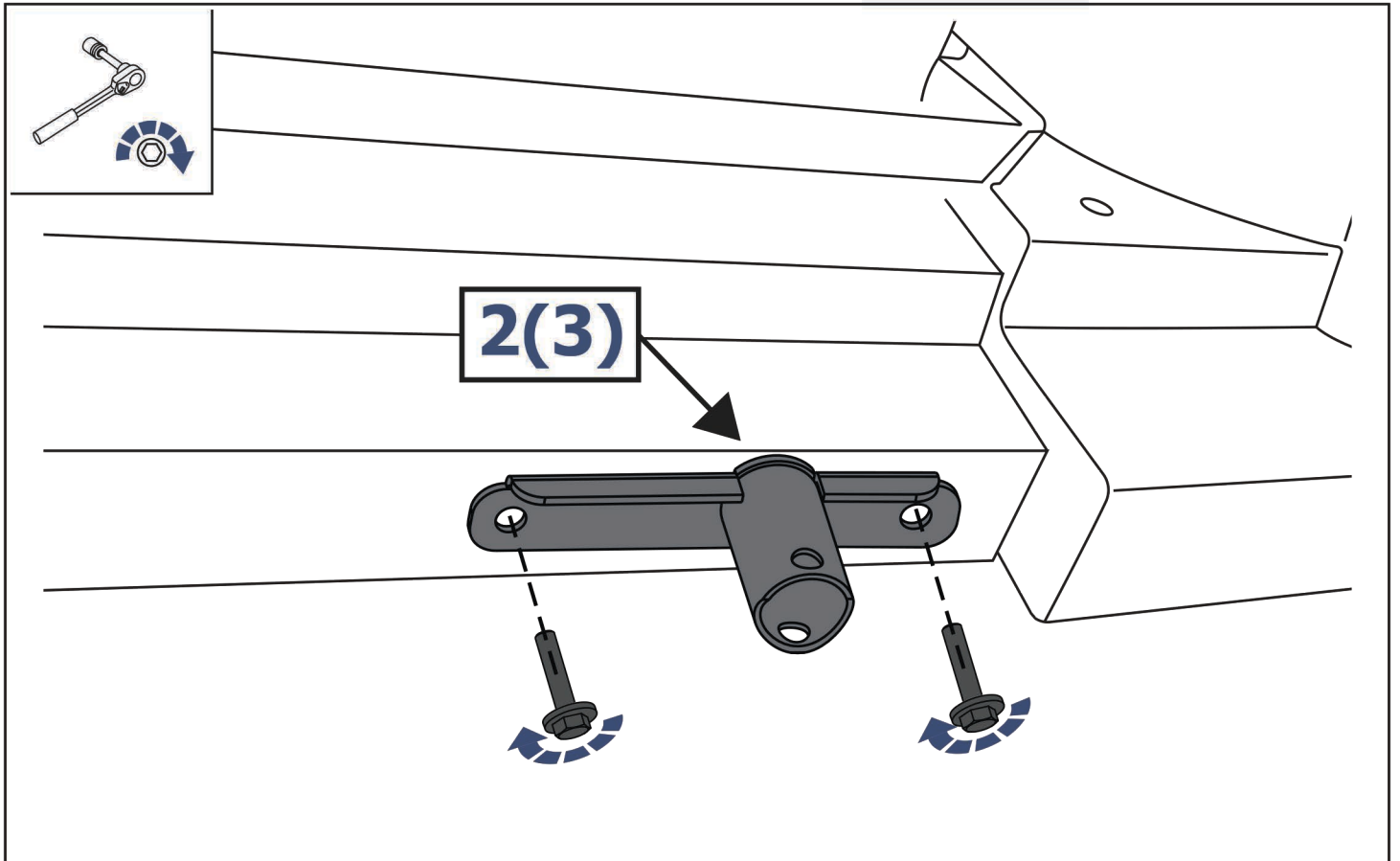


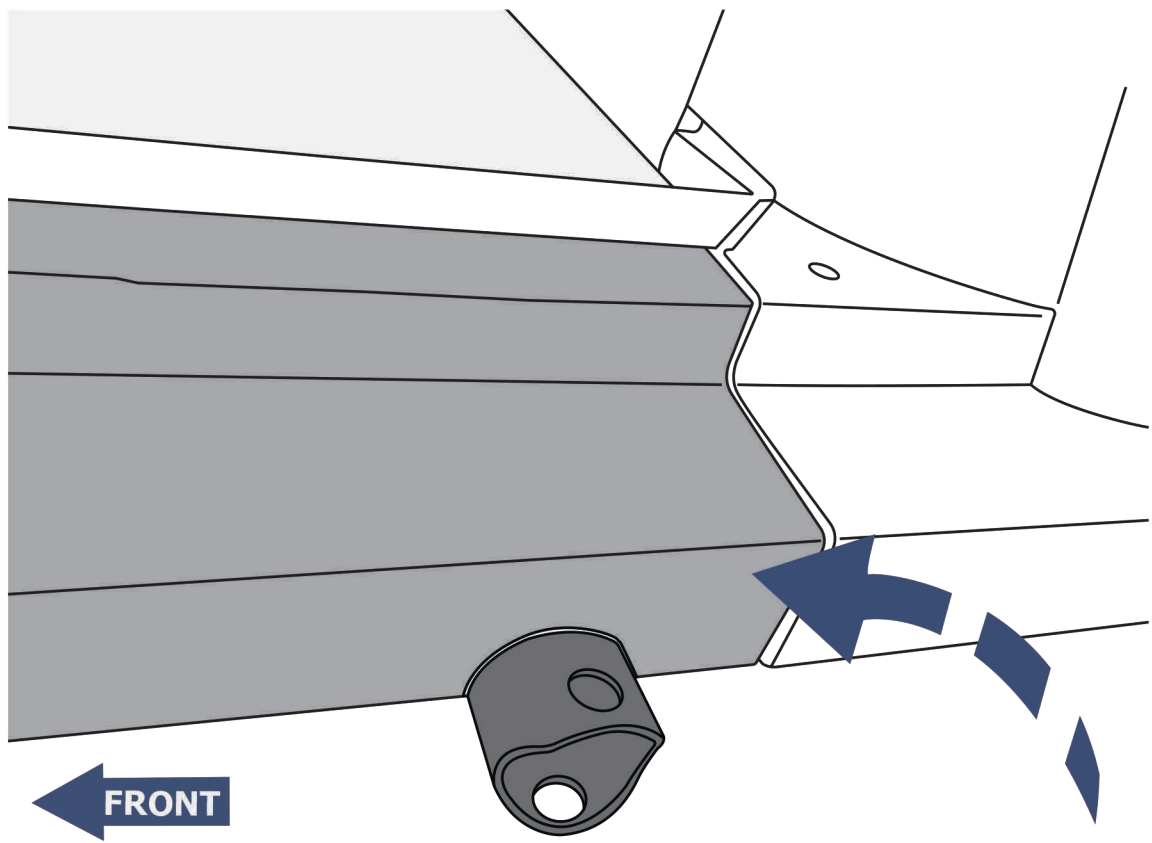
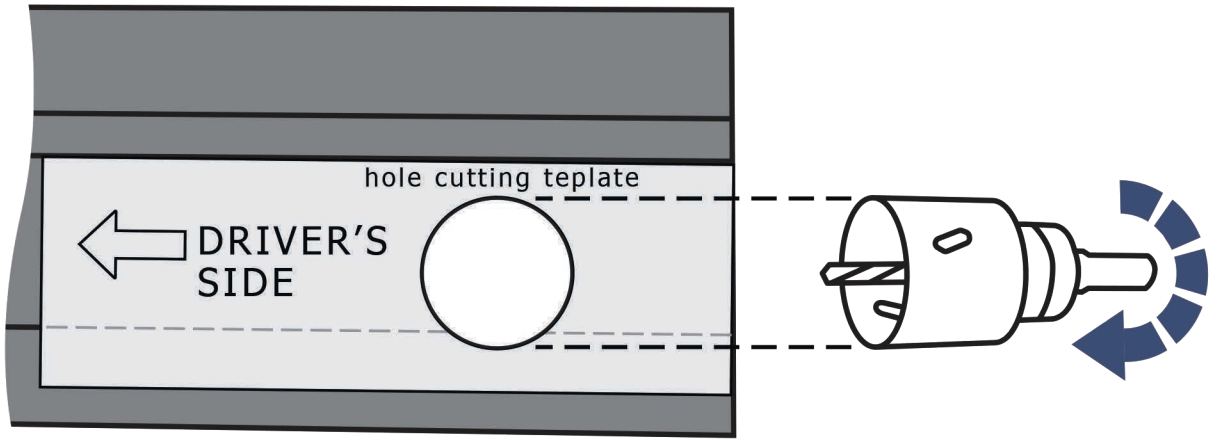
EN Office Knife
DE Büromesser

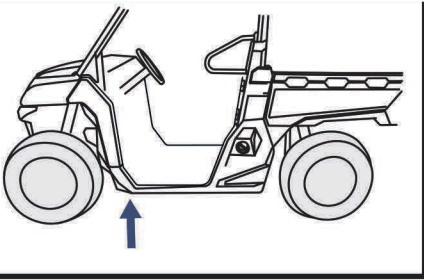




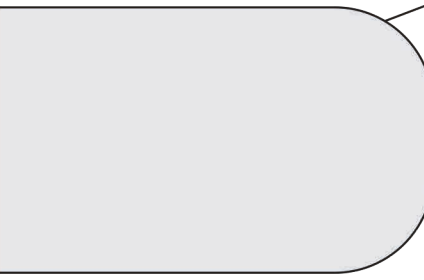
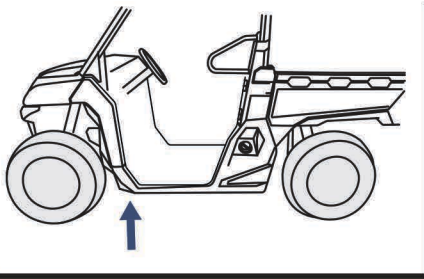
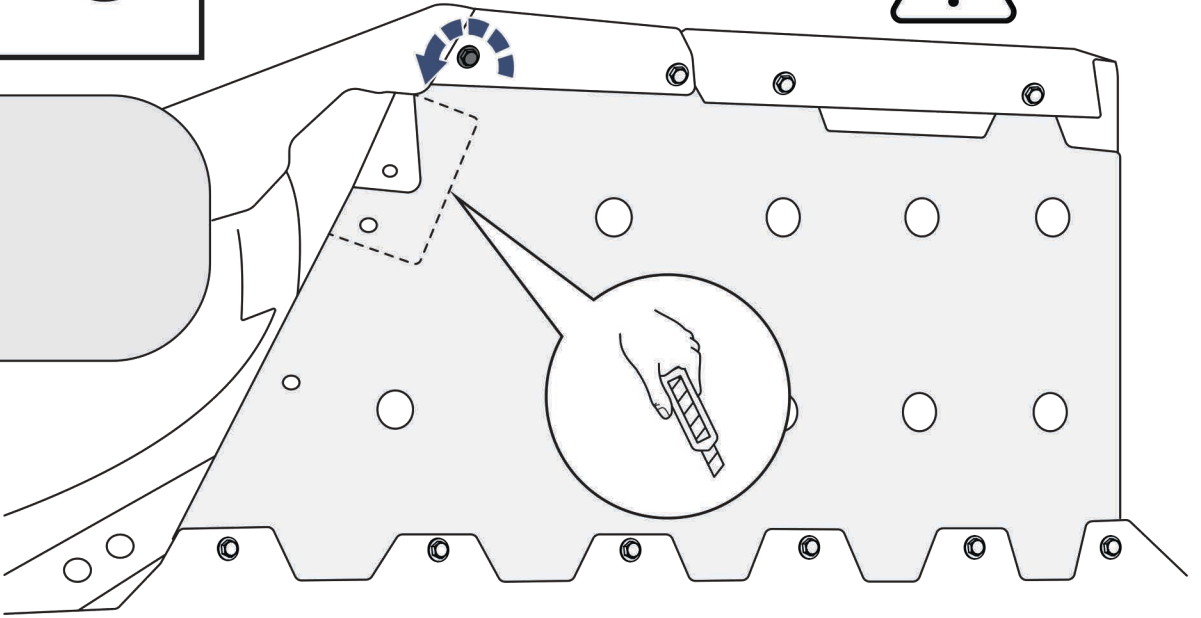
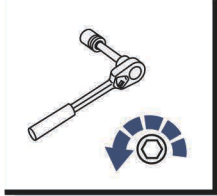




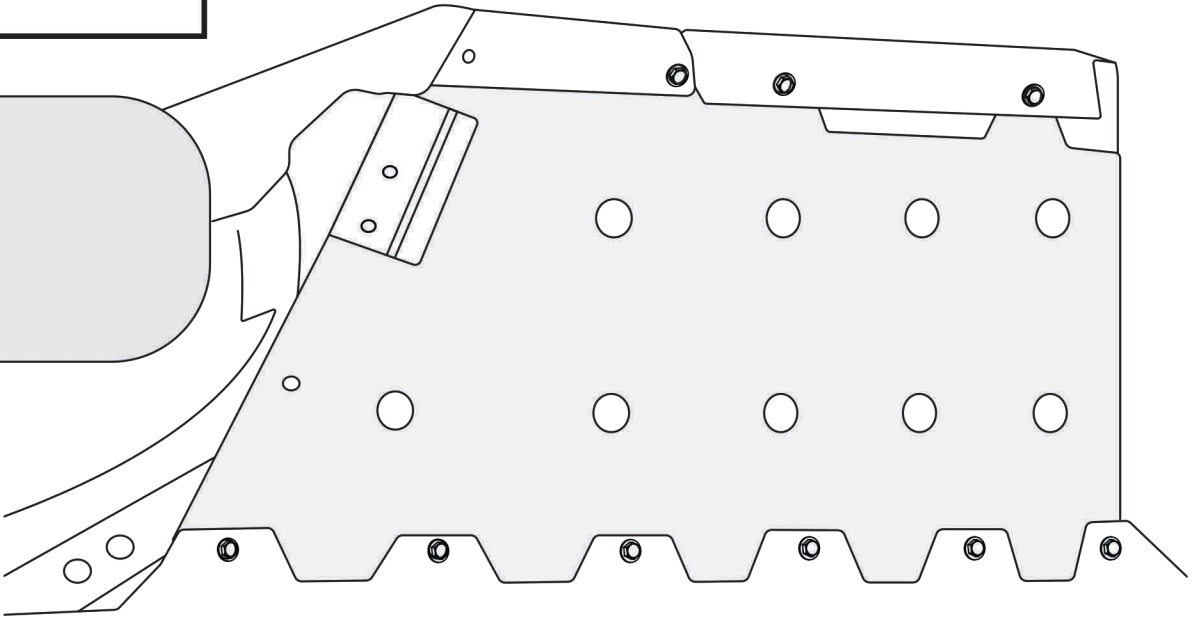


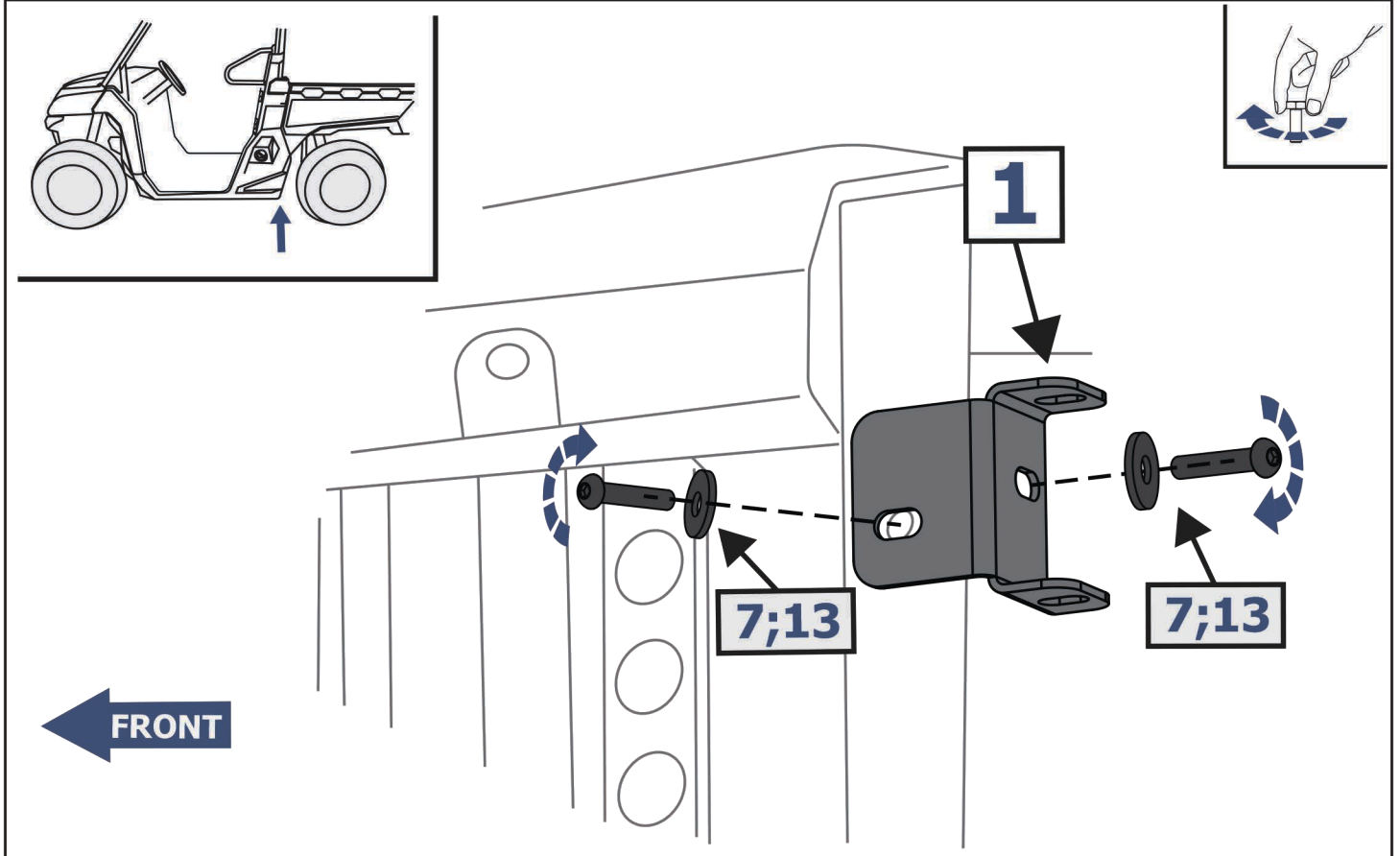
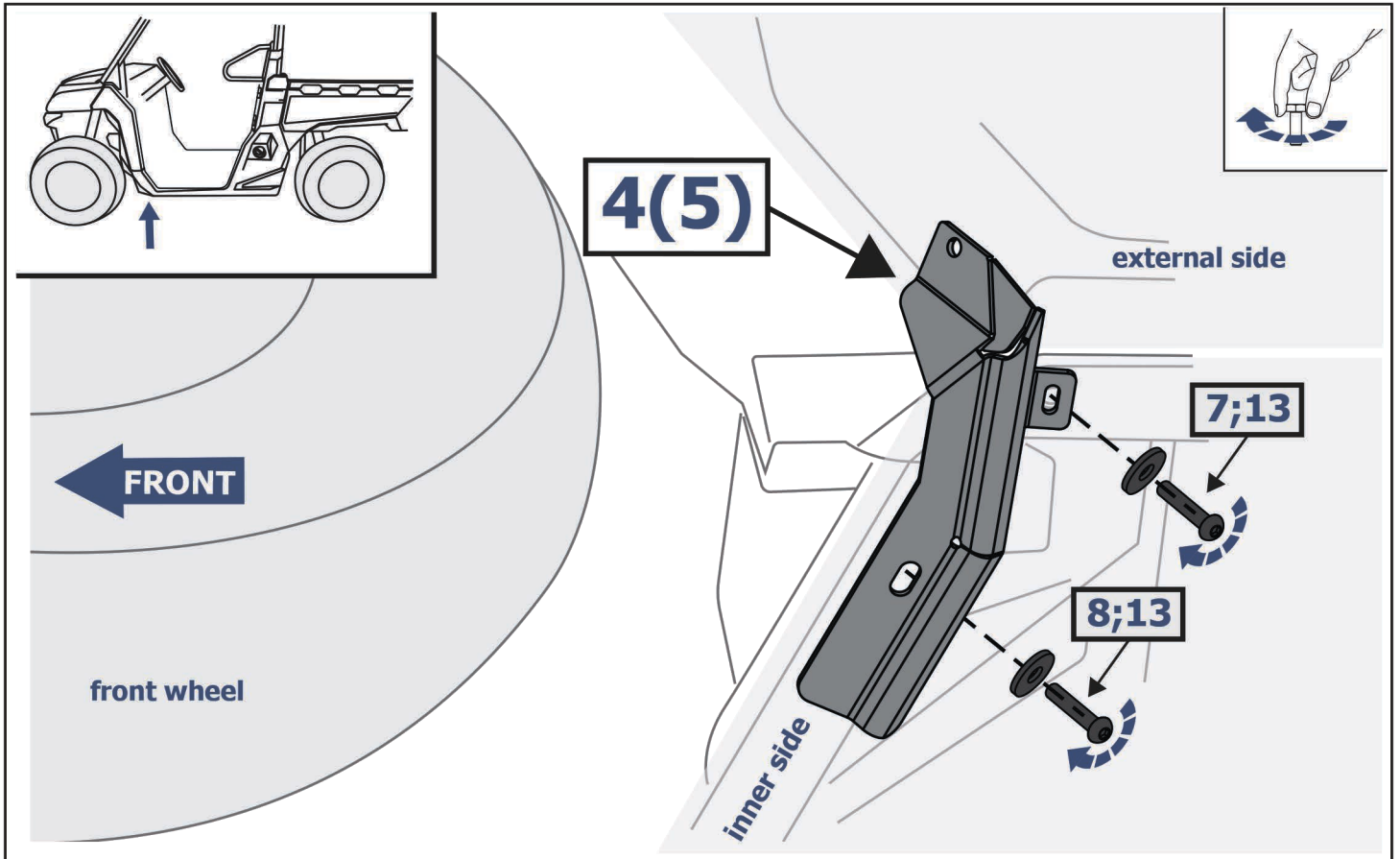


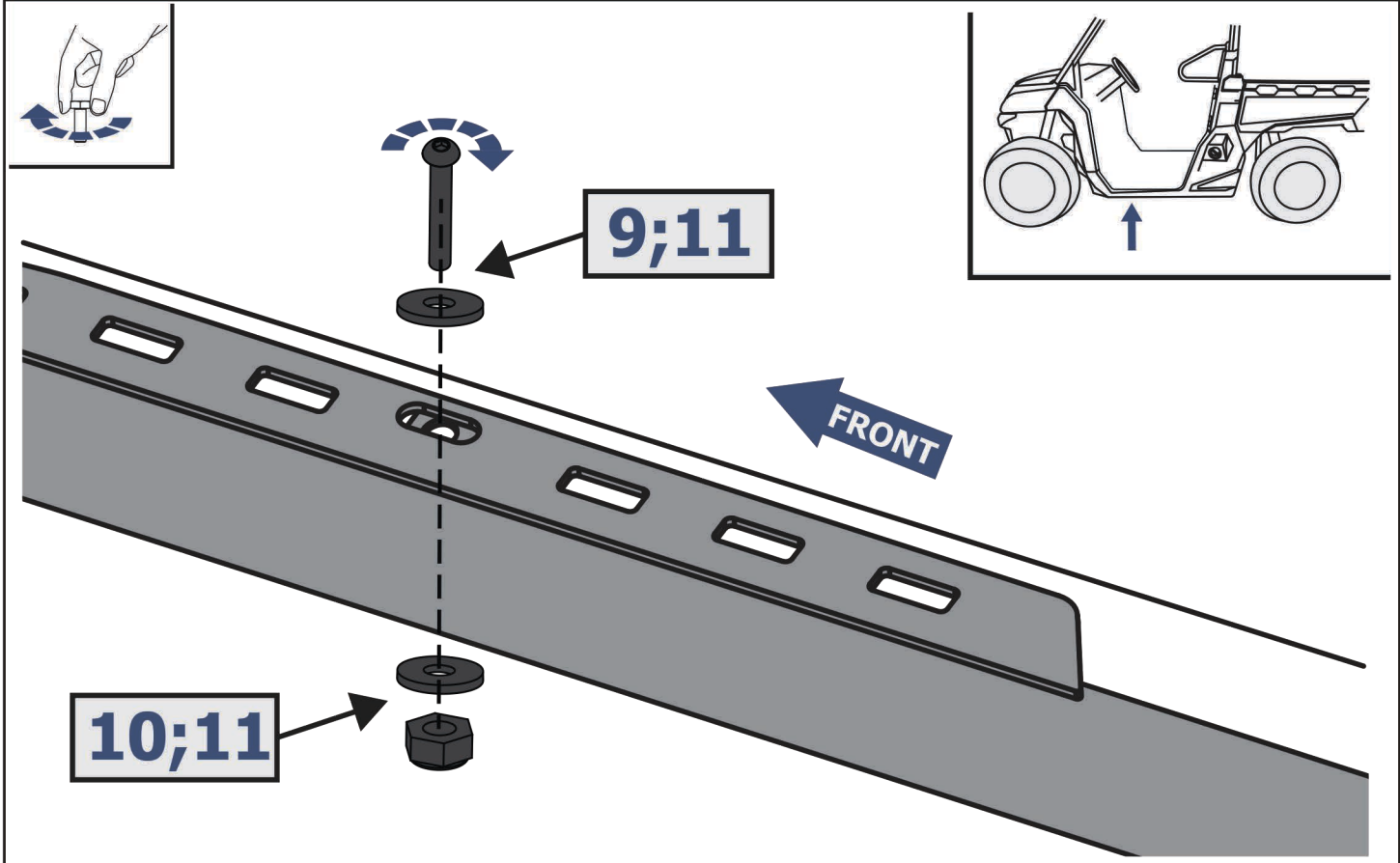
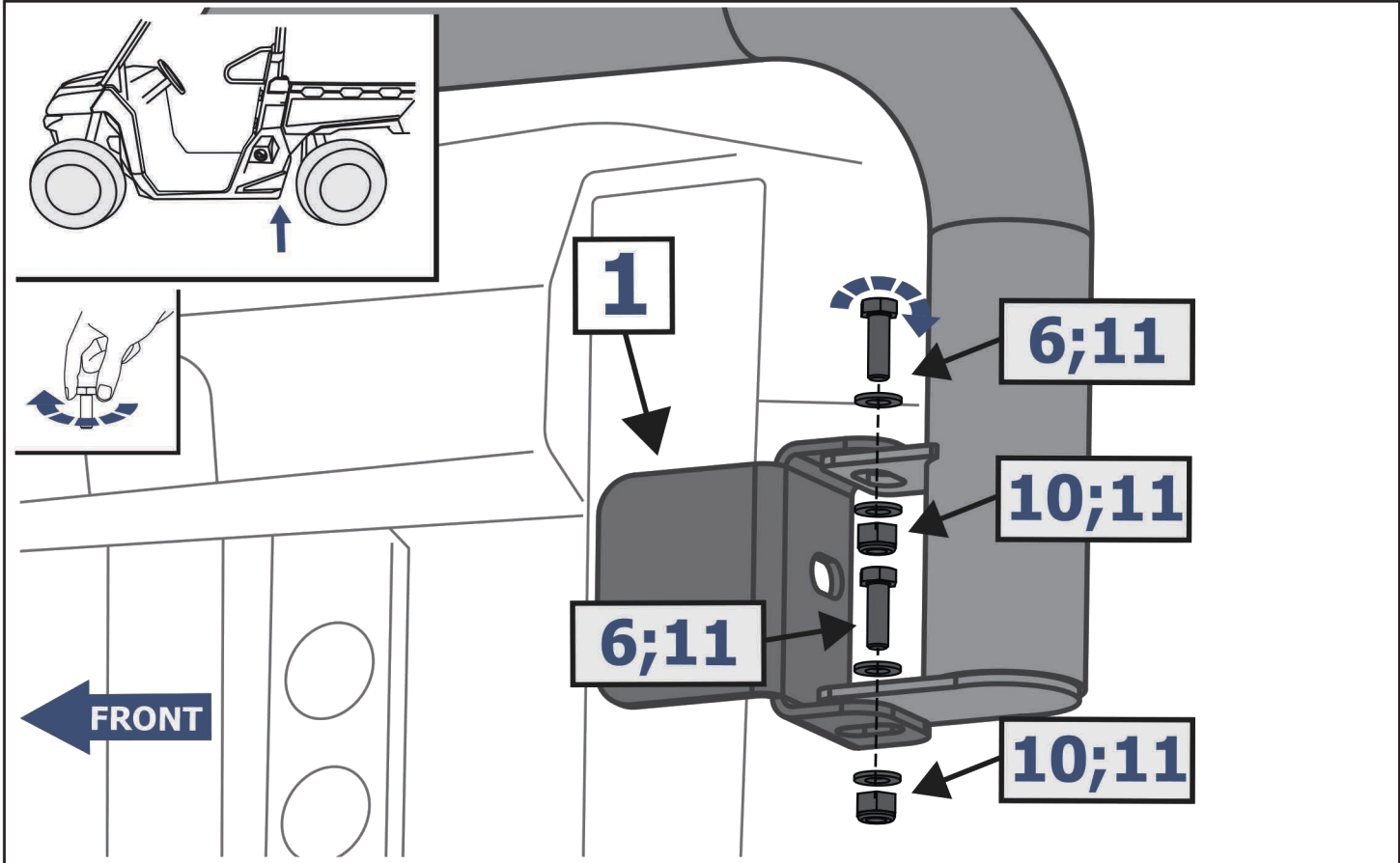
Cut corner from OEM plastic skid plate as shown on the picture

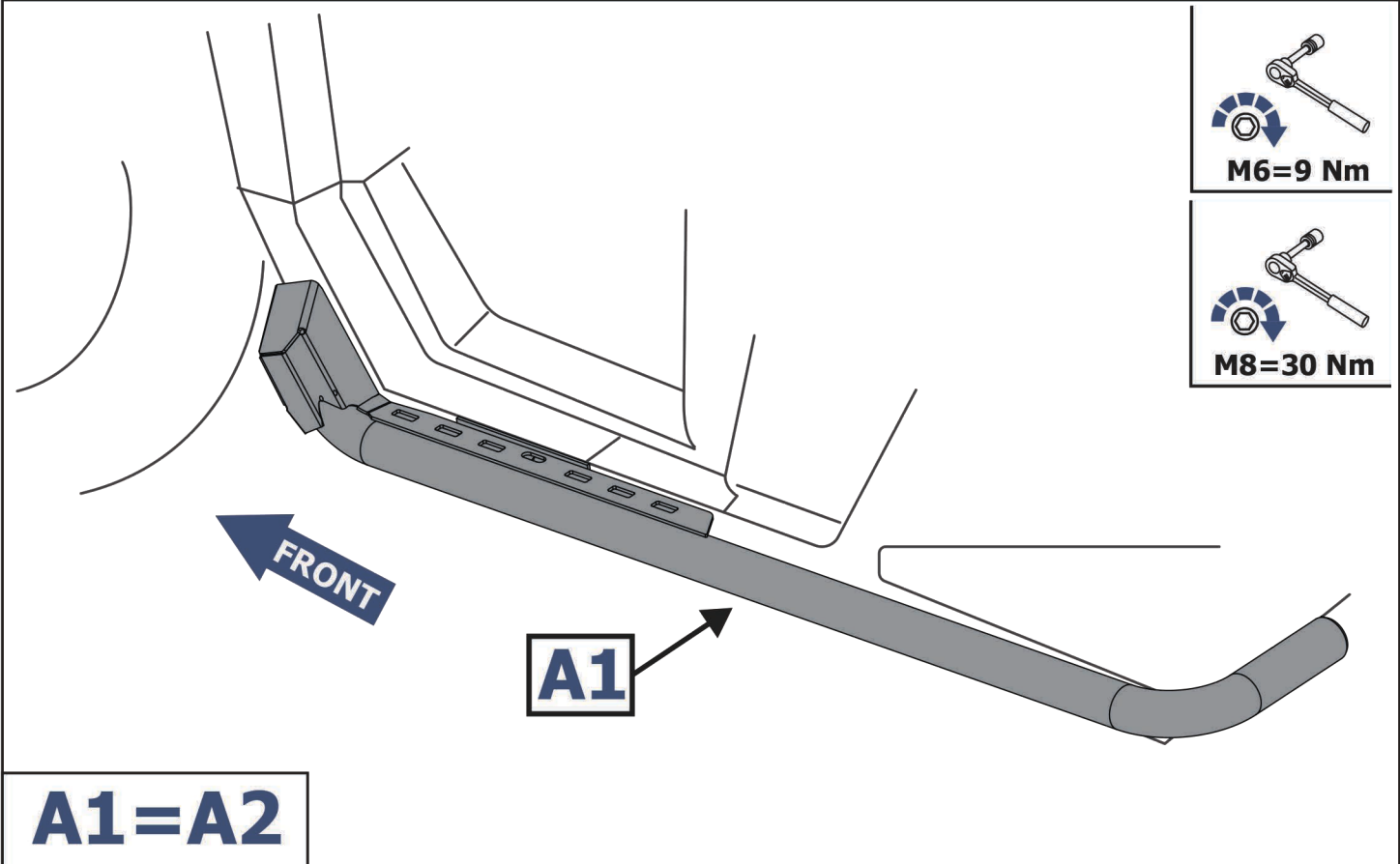
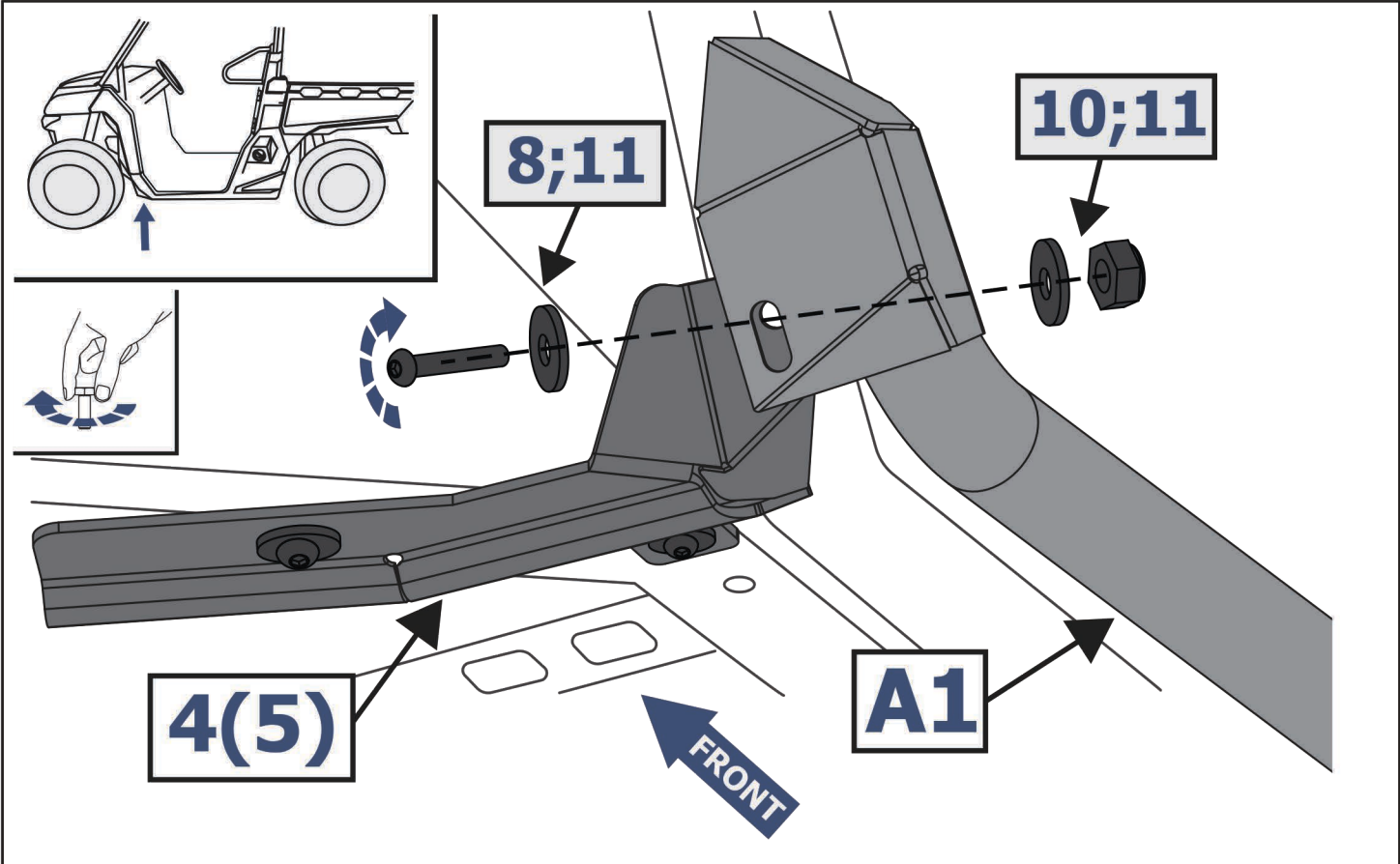


FRONT









A1=A2