

EN SKID PLATE INSTALLATION MANUAL

DE MONTAGEEINLEITUNG FÜR UNTERBODENSCHUTZSYSTEM

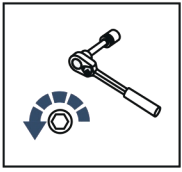
RU ИНСТРУКЦИЯ ПО УСТАНОВКЕ КОМПЛЕКТА ЗАЩИТ



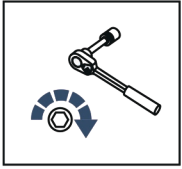
**For: Yamaha Grizzly 700 (2015-)**

K.7158.1

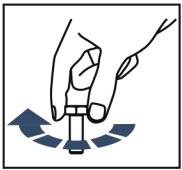




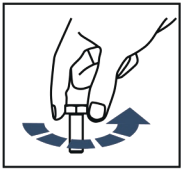
EN Regular fasteners  
DE Originale montageteile  
RU Штатный крепеж



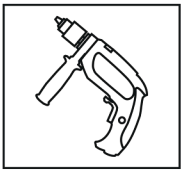
EN Regular fasteners  
DE Originale montageteile  
RU Штатный крепеж



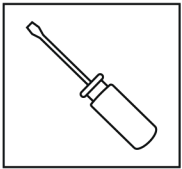
EN Screw a several turns  
DE Für wenigen Umdrehungen befestigen  
RU Вкрутить на несколько оборотов



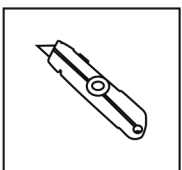
EN Loosen bolts  
DE Bolzen lockern  
RU Выкрутить на несколько оборотов



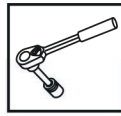
EN Drill  
DE Bohrer  
RU Дрель



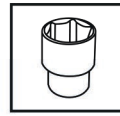
EN Screwdriver  
DE Schraubenzieher  
RU Отвертка



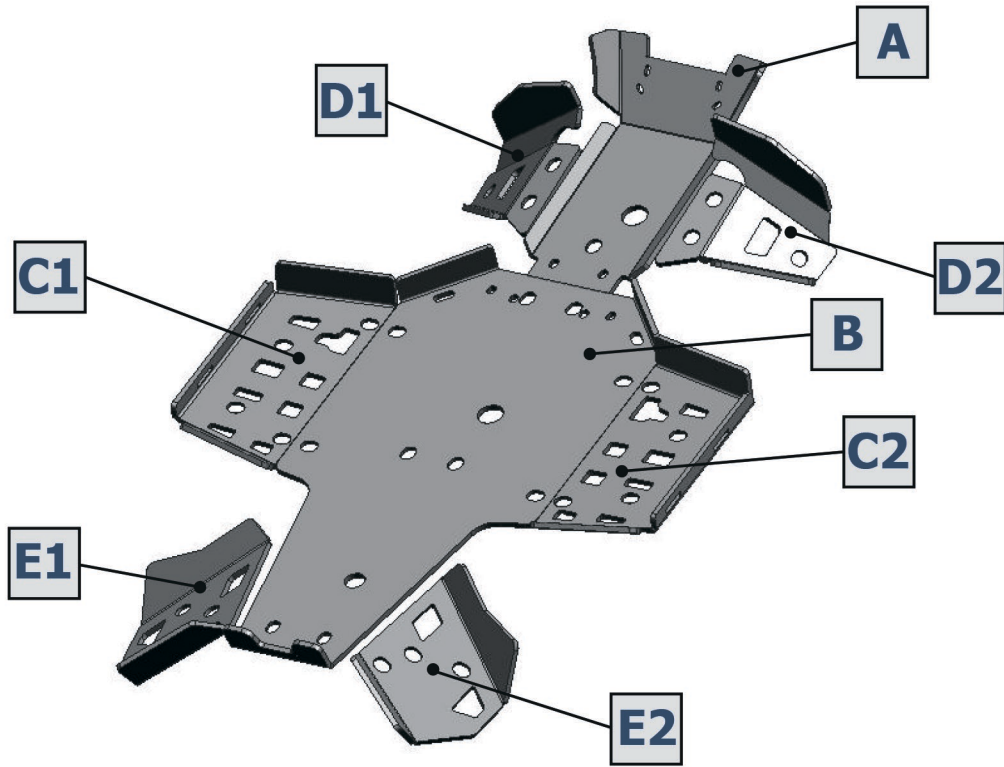
EN Office Knife  
DE Büromesser  
RU Канцелярский нож



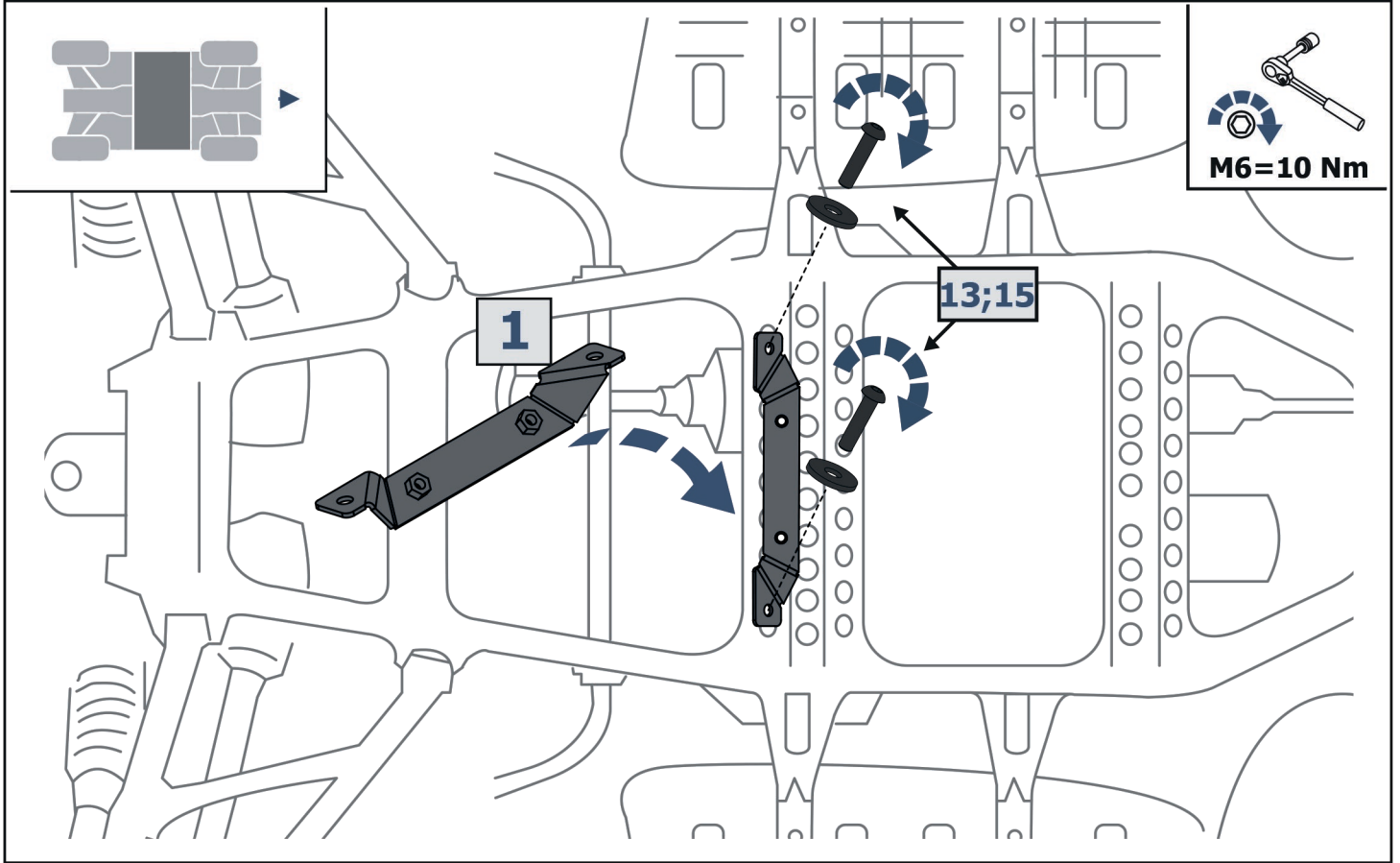
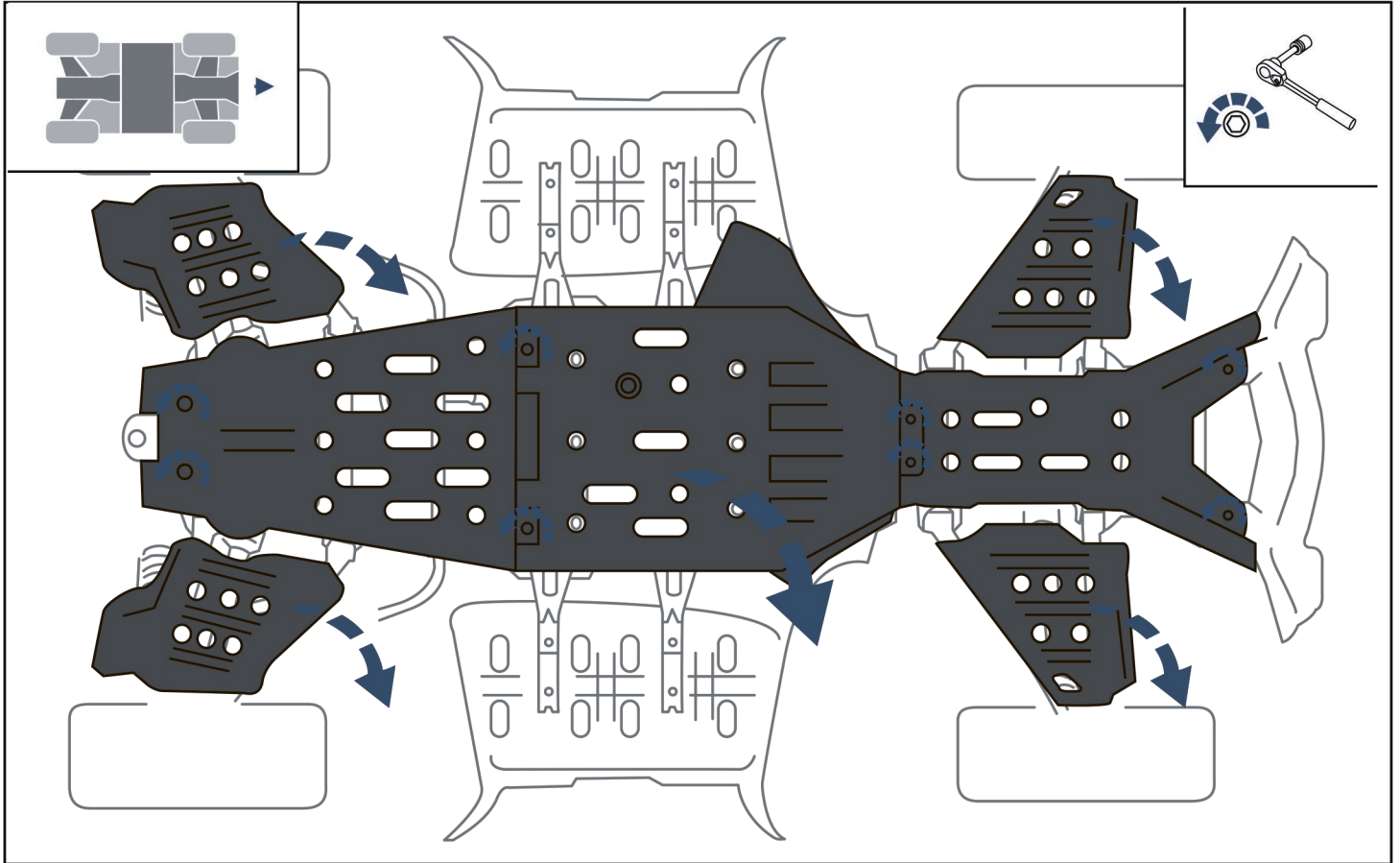
EN Ratchet  
DE Ratsche  
RU Трещётка

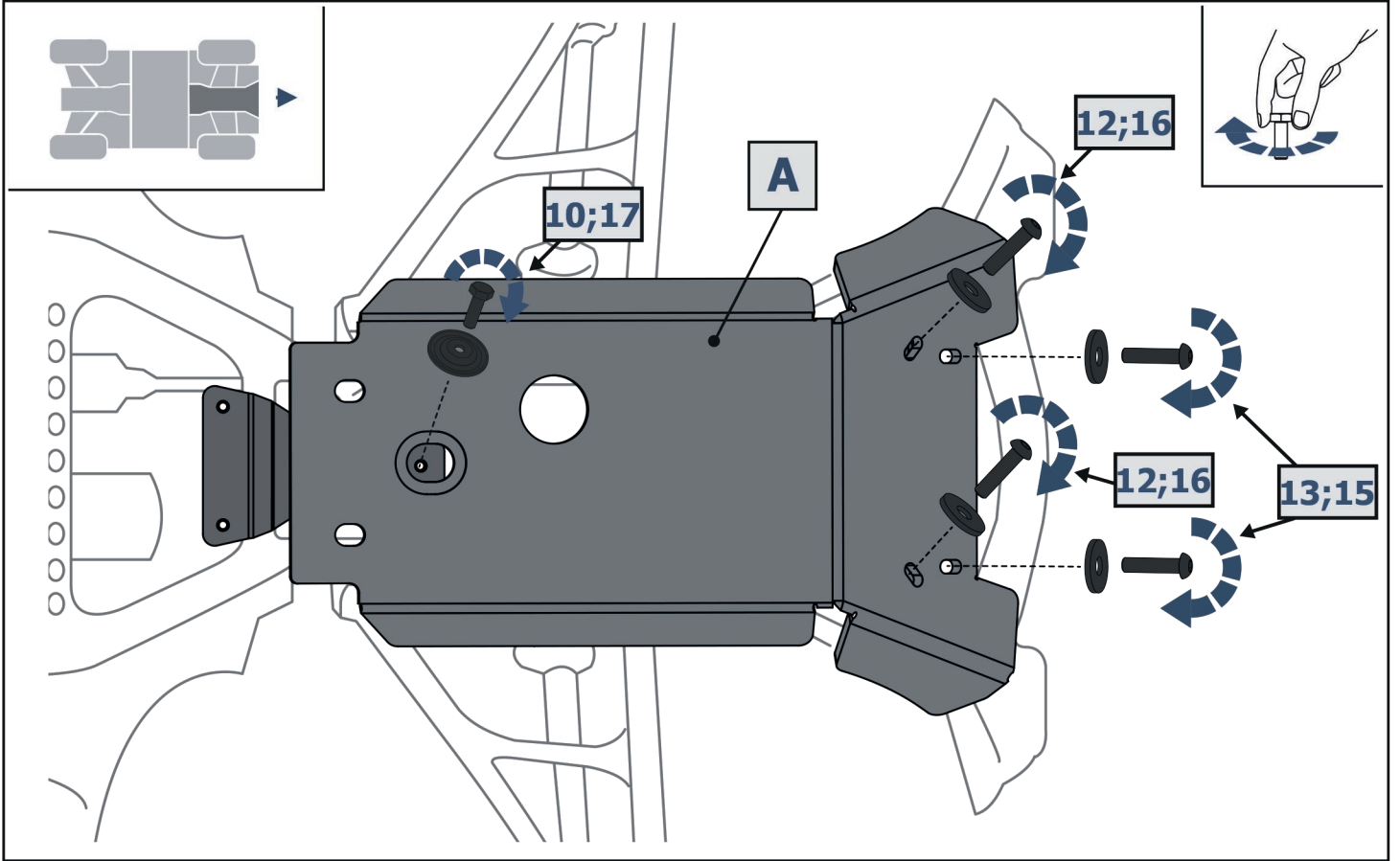
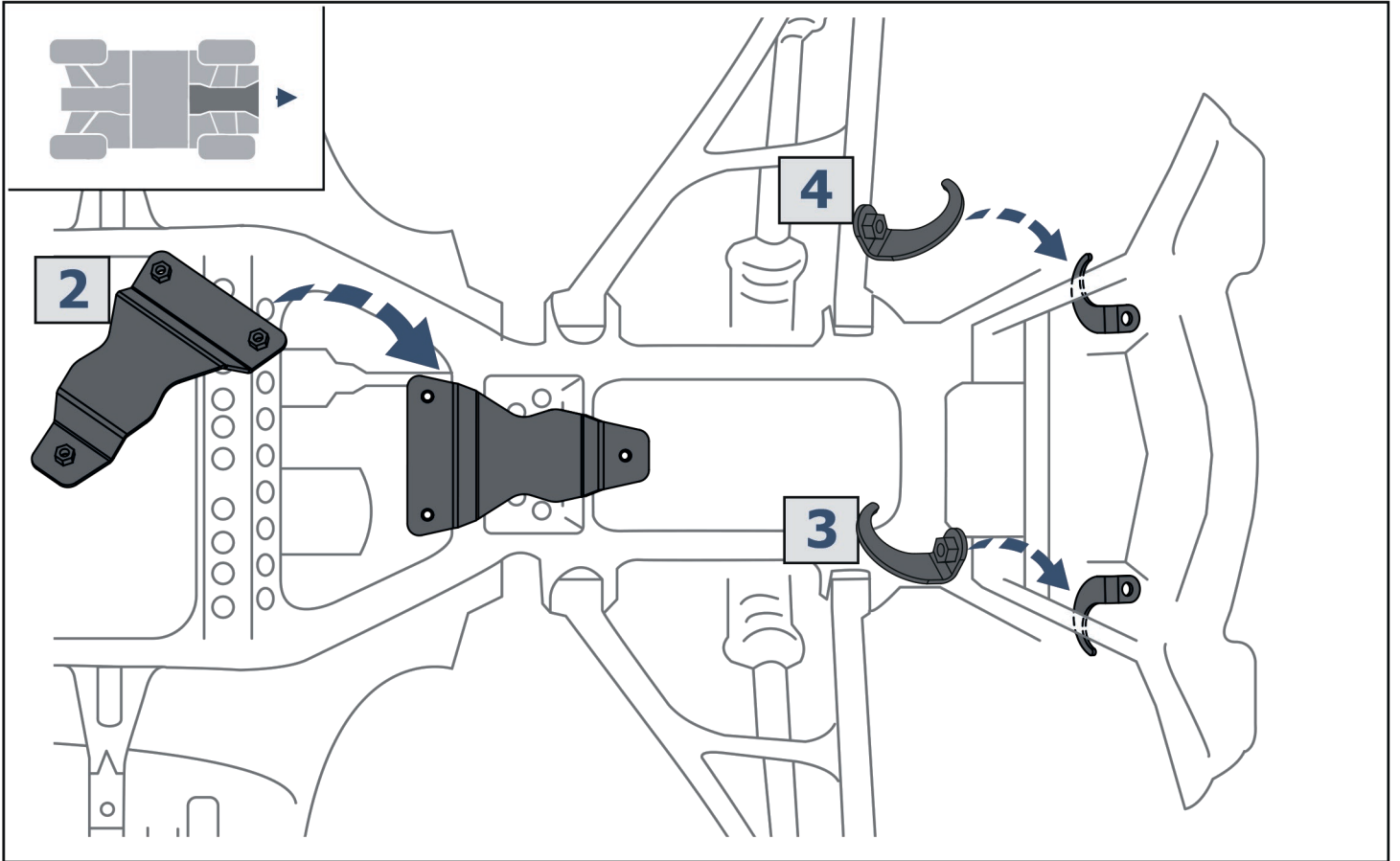


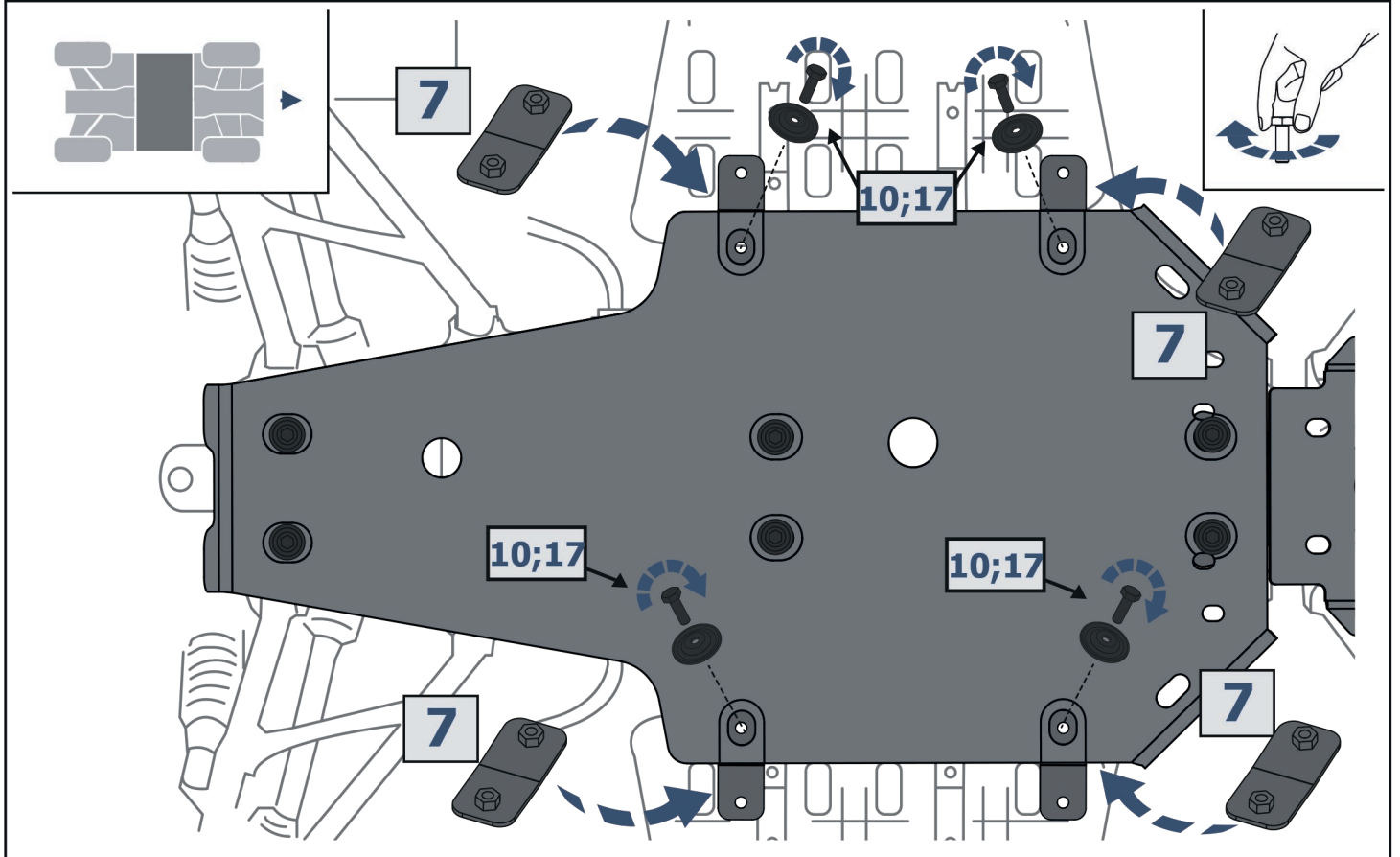
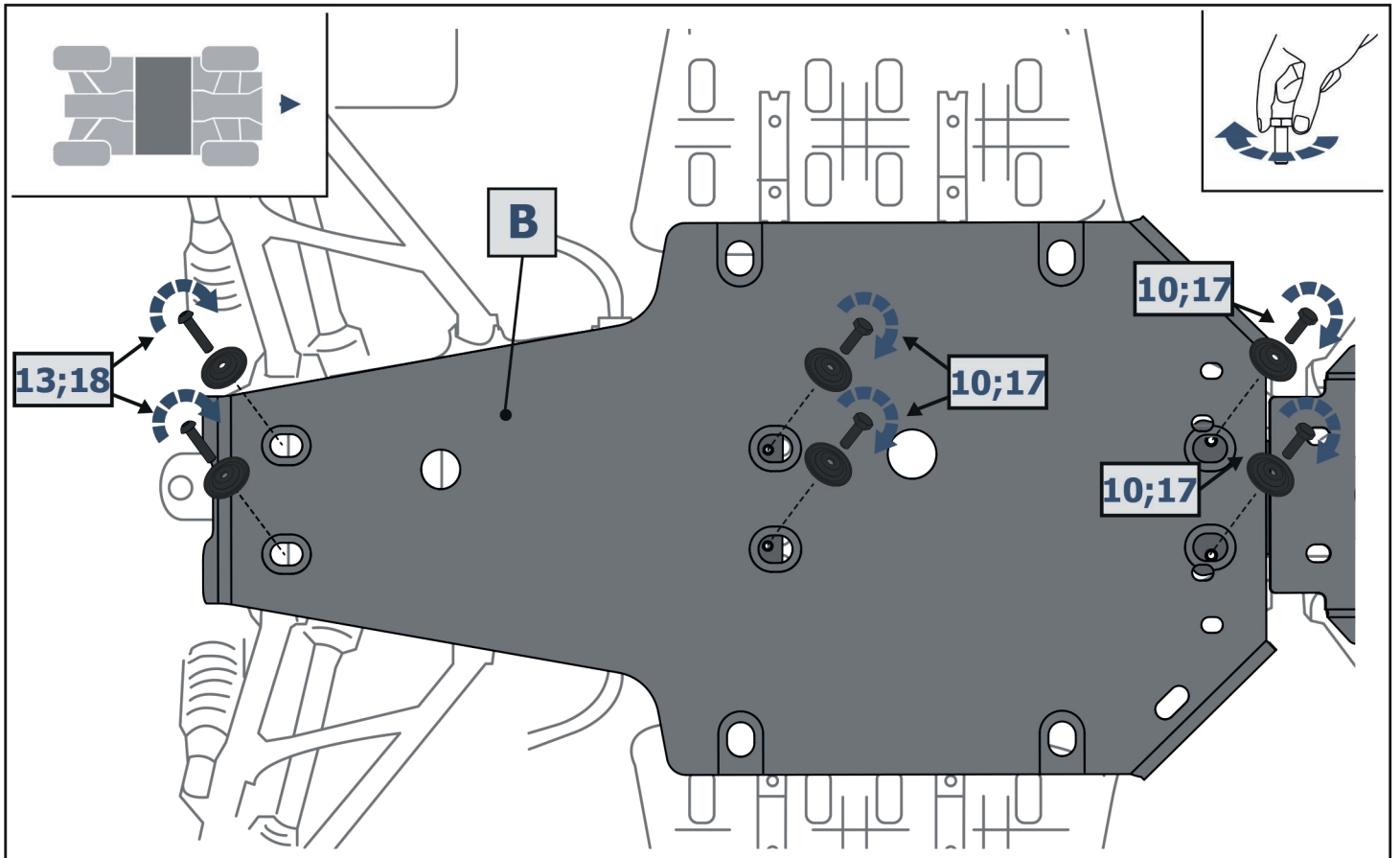
S - 10;  
S - 13

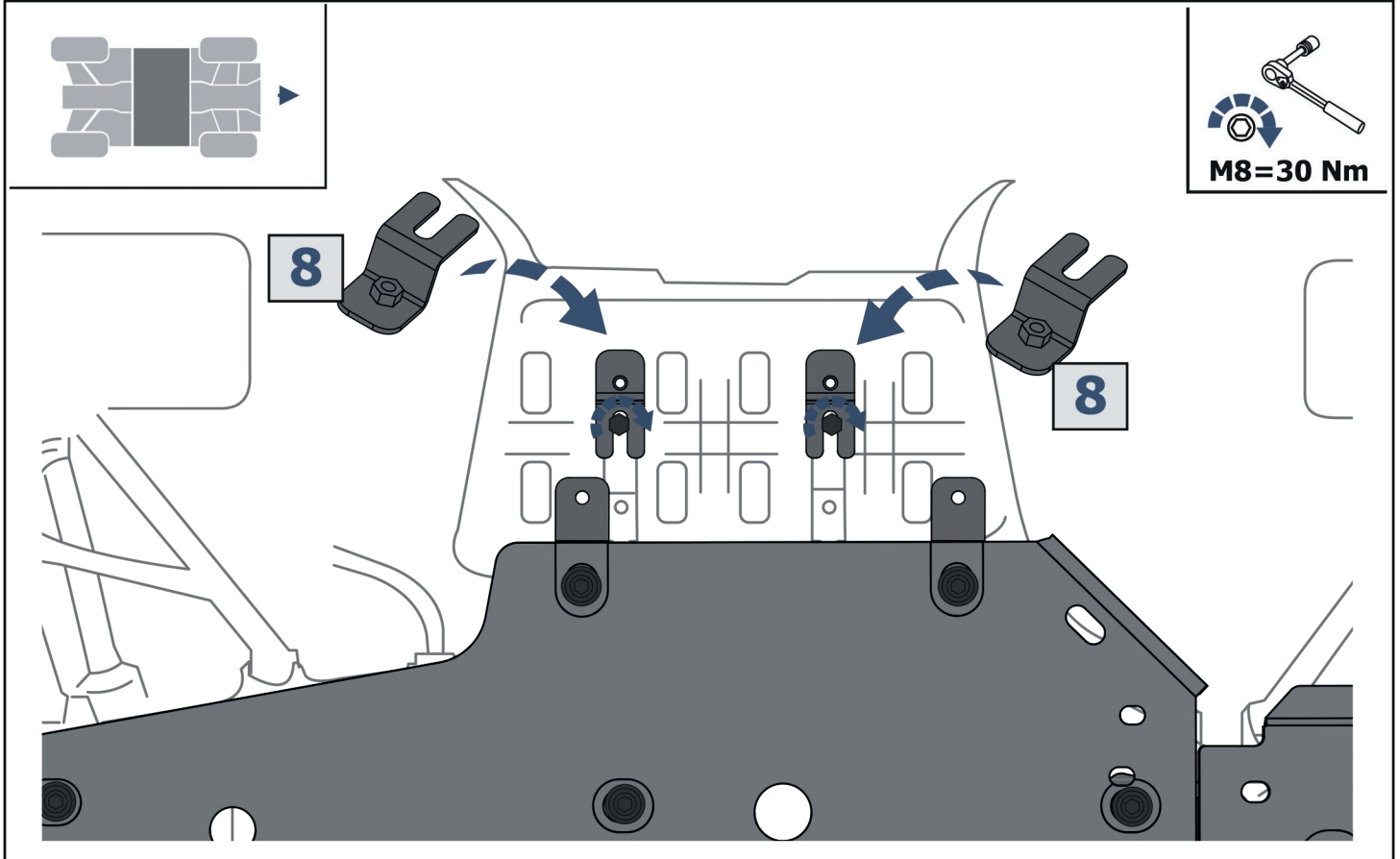
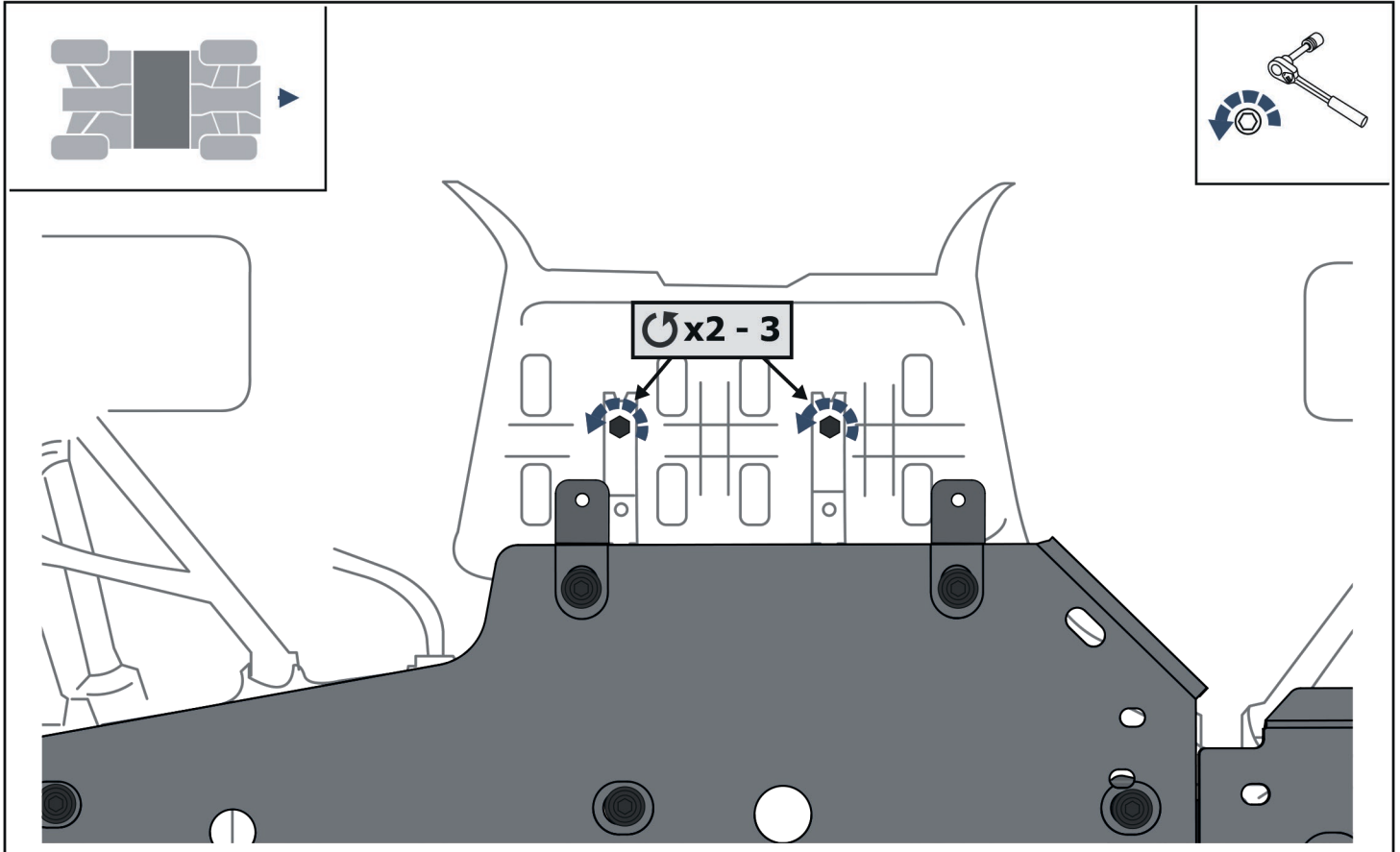


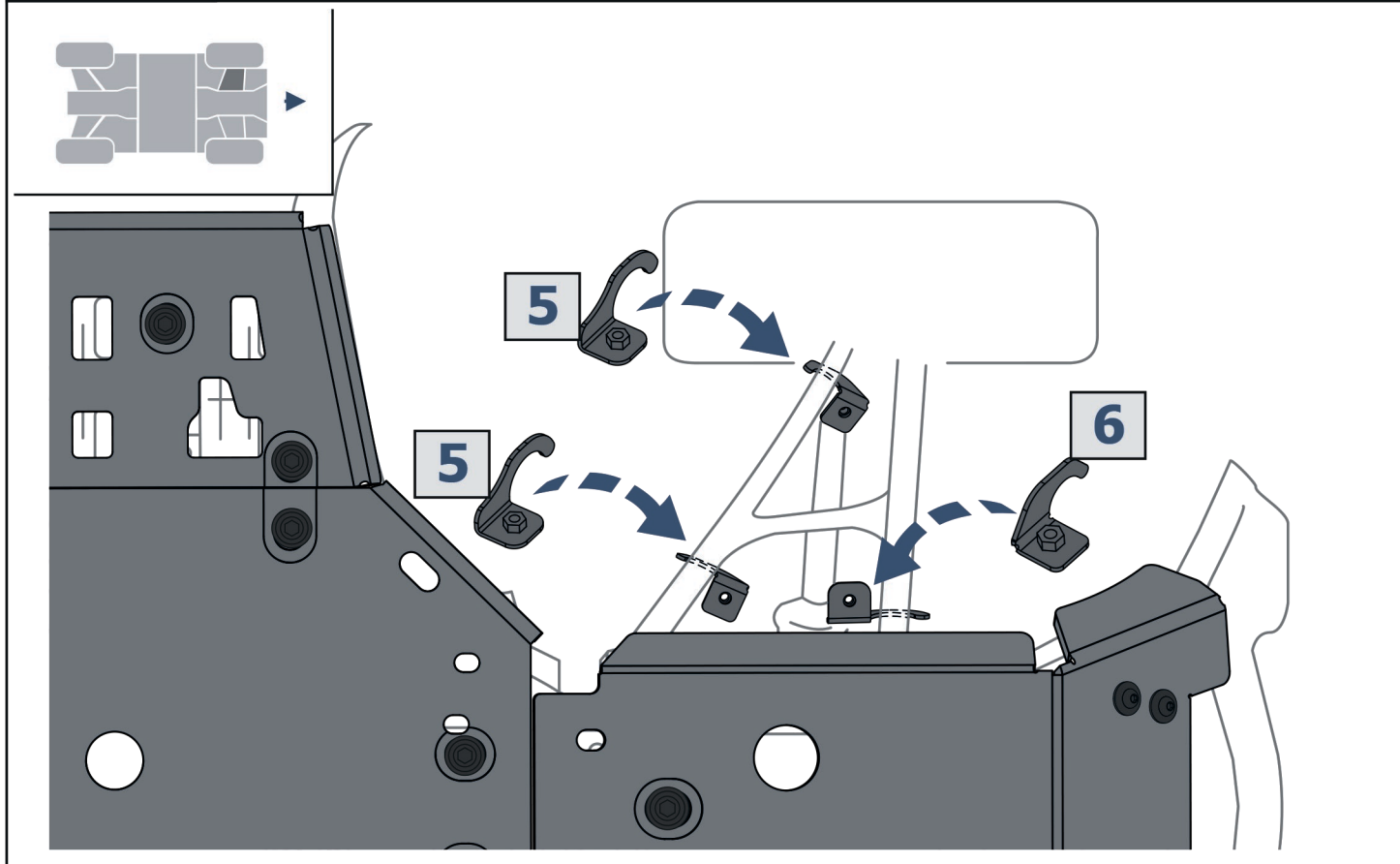
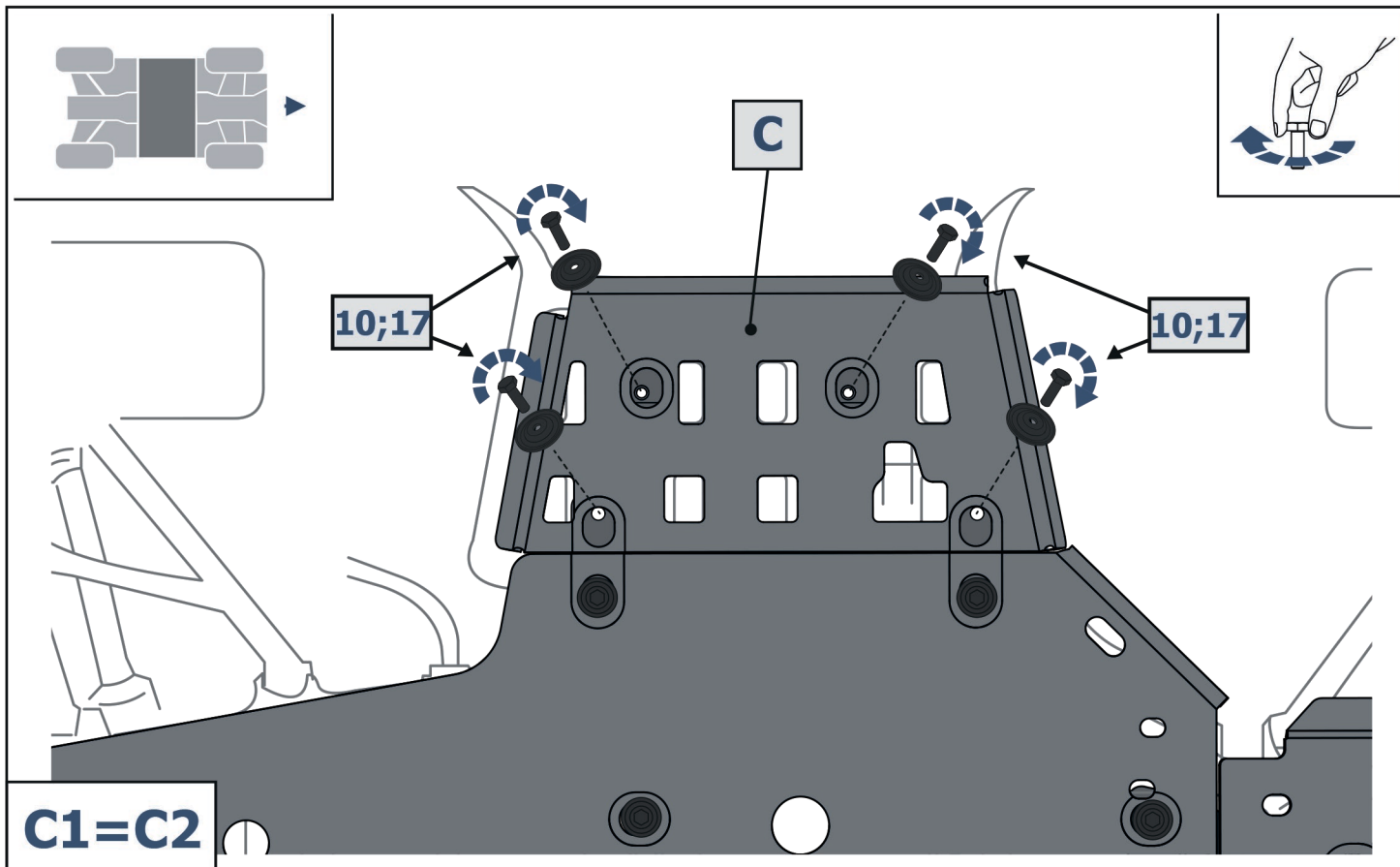
<b>1</b>  x1	<b>2</b>  x1	<b>3</b>  x1	<b>4</b>  x1	<b>5</b>  x2	<b>6</b>  x4
<b>7</b>  x4	<b>8</b>  x4	<b>9</b>  x2	<b>10</b>  M8x25 x27	<b>11</b>  M8x60 x2	<b>12</b>  M8x25 x2
<b>13</b>  M6x25 x6	<b>14</b>  M8 x2	<b>15</b>  Ø6 x4	<b>16</b>  Ø8 x2	<b>17</b>  Ø8 x29	<b>18</b>  Ø6 x2

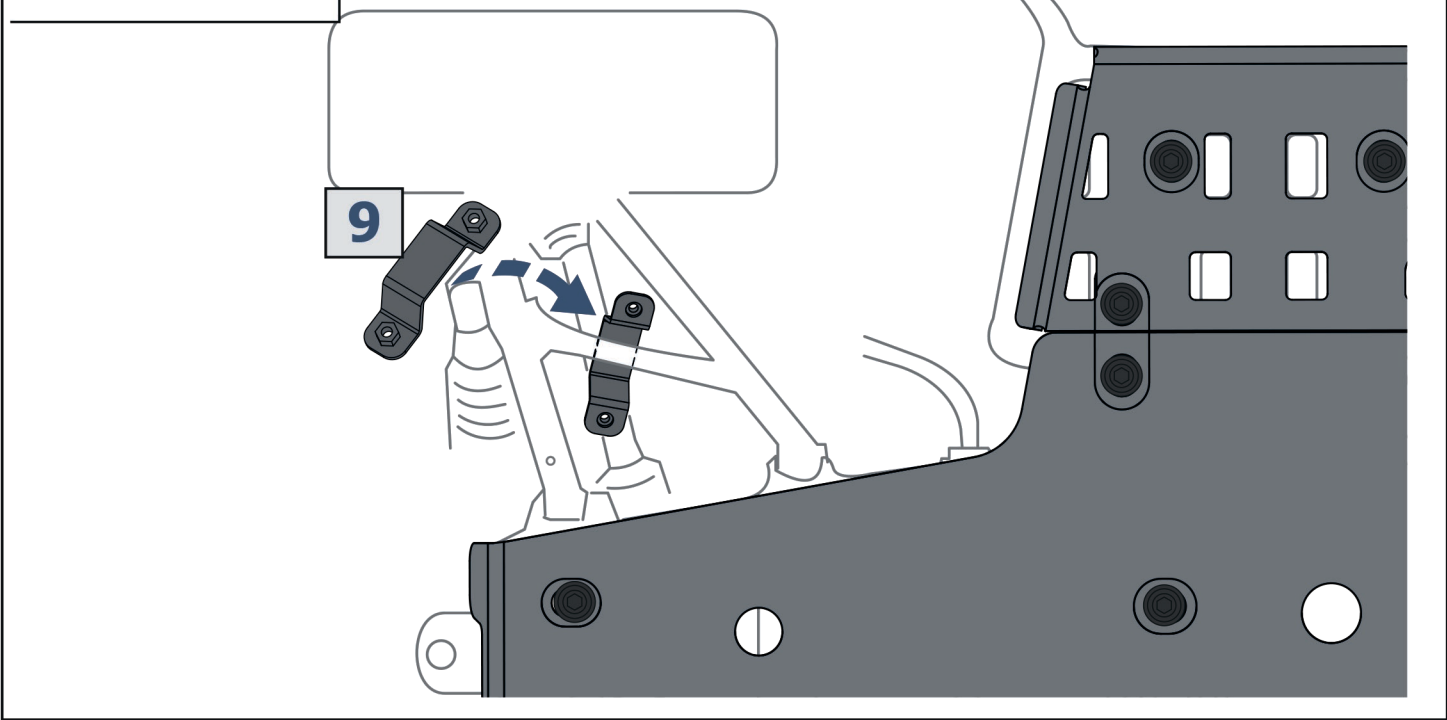
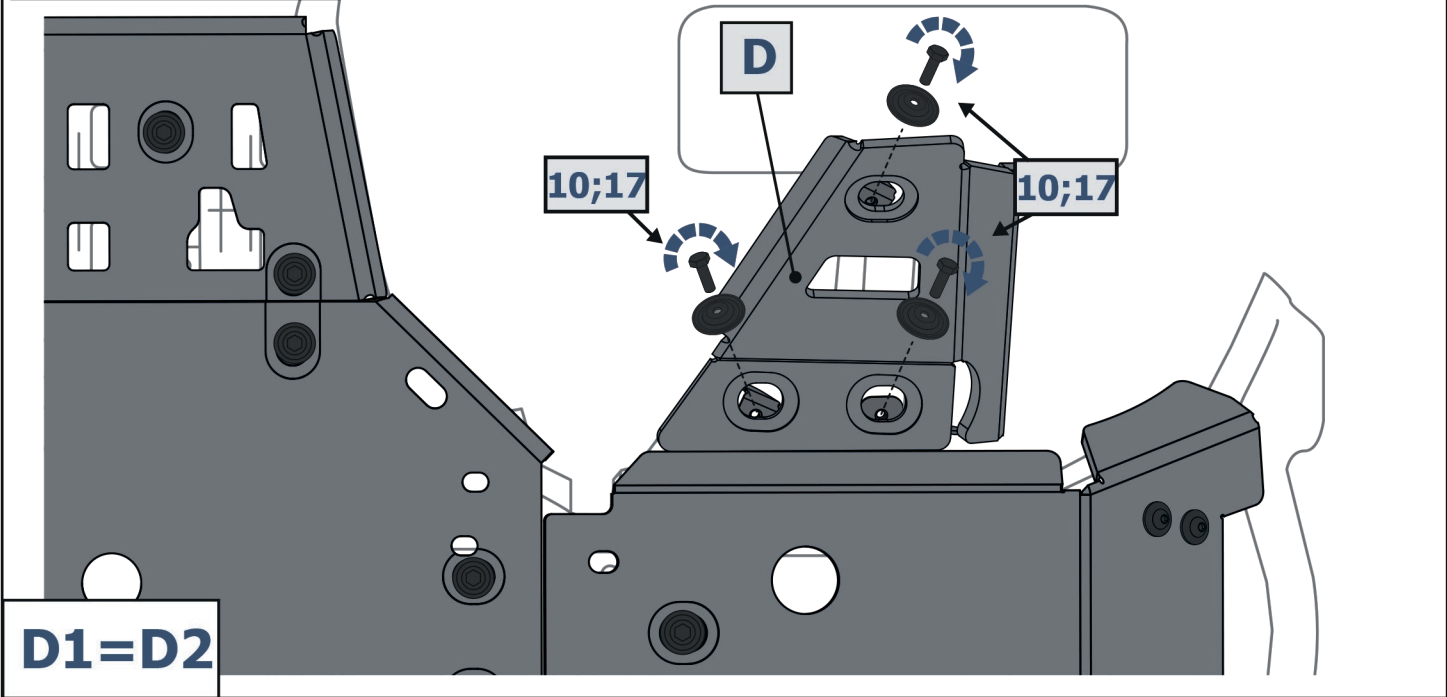
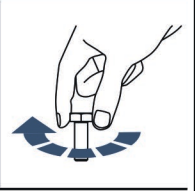


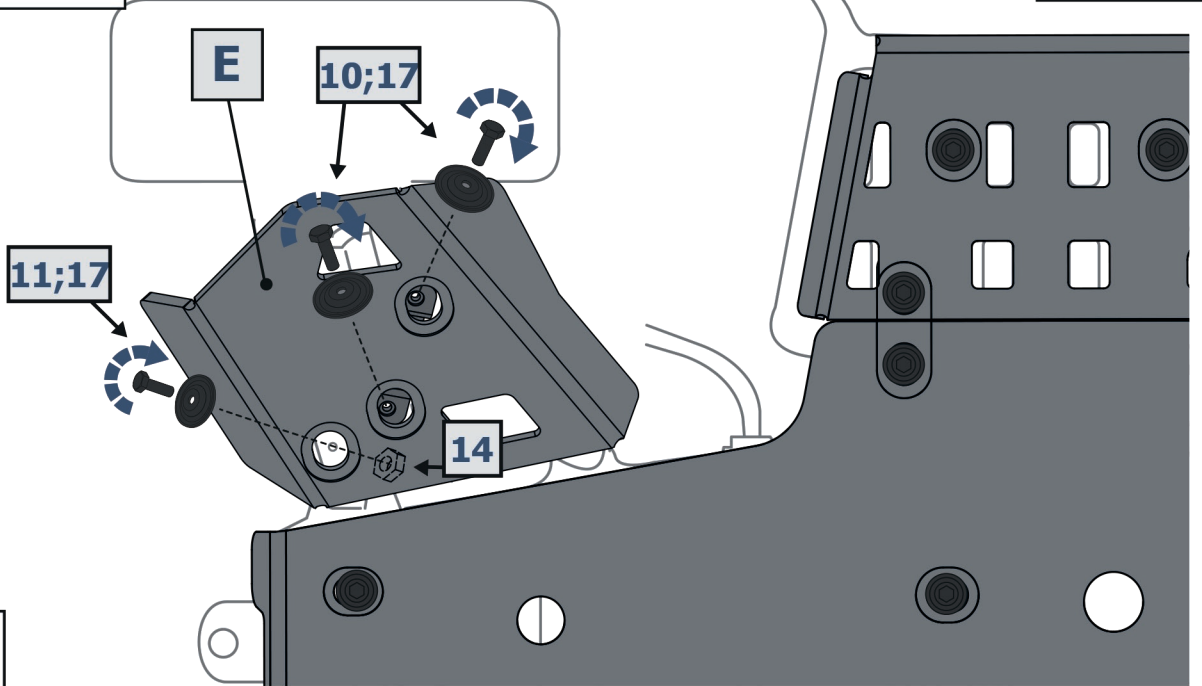
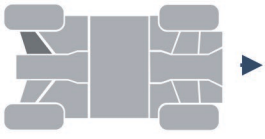












**E1=E2**

