

EN INSTALLATION MANUAL

DE MONTAGEEINLEITUNG

RU ИНСТРУКЦИЯ ПО УСТАНОВКЕ ПЕРЕДНЕГО БАМПЕРА

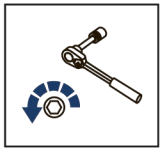


**For: BRP Can-Am Defender/Traxter (2016- )**

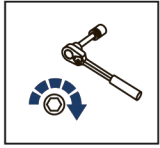
2444.7268.1;  
444.7268.1



[WWW.RIVAL4X4.COM](http://WWW.RIVAL4X4.COM)  
[WWW.RIVALPOWERSPORTS.RU](http://WWW.RIVALPOWERSPORTS.RU)



EN Regular fasteners  
DE Originale montageteile  
RU Штатный крепеж



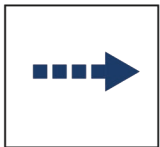
EN Regular fasteners  
DE Originale montageteile  
RU Штатный крепеж



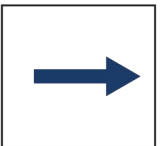
EN Screw a several turns  
DE Für wenigen Umdrehungen befestigen  
RU Вкрутить на несколько оборотов



EN Loosen bolts  
DE Bolzen lockern  
RU Выкрутить на несколько оборотов



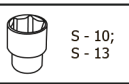
EN Movement Arrow  
DE Bewegungsrichtung  
RU Движение



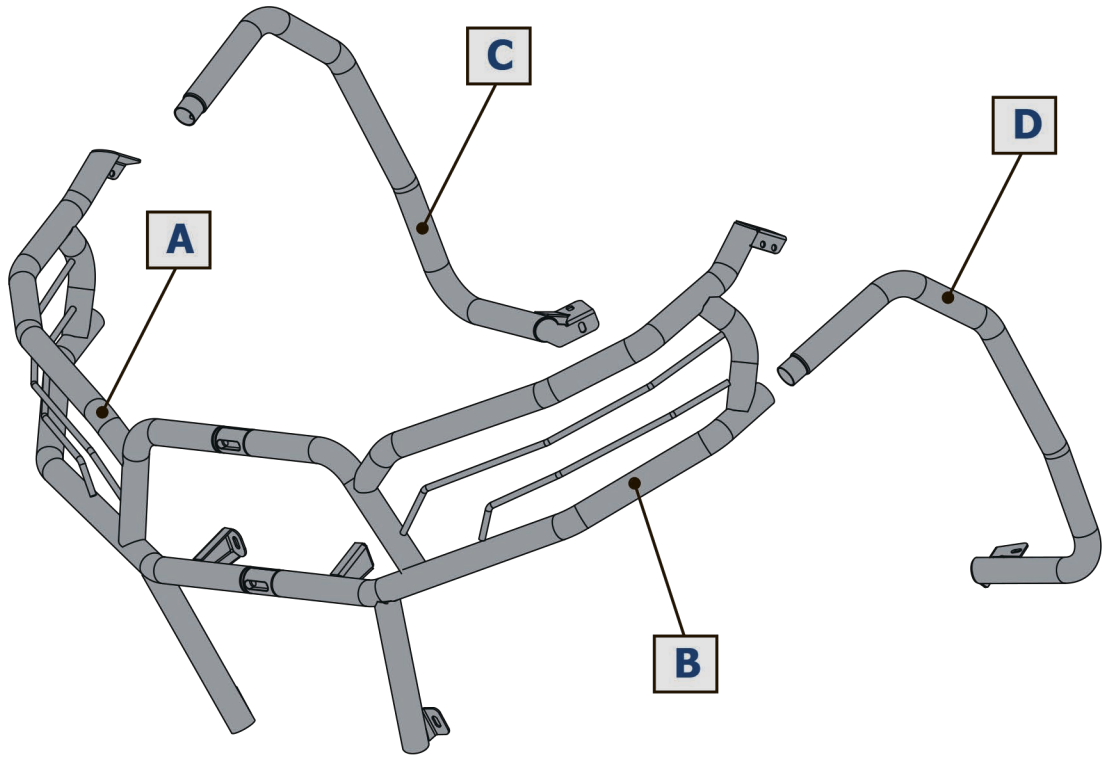
EN Location/Position Arrow  
DE Anordnung/Positionsrichtung  
RU Расположение

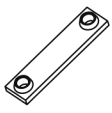
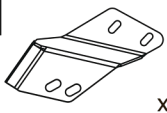
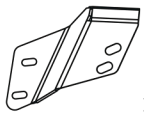

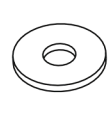

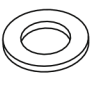

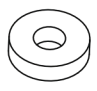

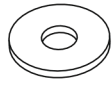

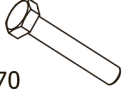




EN Screw Arrow  
DE Drehungsrichtung  
RU Поворот



EN Office Knife  
DE Büromesser  
RU Канцелярский нож



<b>1</b>  x2	<b>2</b>  x1	<b>3</b>  x1	<b>4</b>  M6x20 x6	<b>5</b>  Ø6 x4	<b>6</b>  M8x25 x6
<b>7</b>  Ø8 x16	<b>8</b>  M8x30 x4	<b>9</b>  Ø8 x2	<b>10</b>  x2	<b>11</b>  Ø8 x6	<b>12</b>  x4
<b>13</b>  M8x70 x4	<b>14</b>  M8 x10	<b>15</b>  Ø6 x2			

