

EN SNORKEL KIT INSTALLATION MANUAL

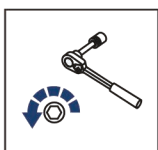
DE SCHNORCHEL EINBAU - UND MONTAGEANLEITUNG

RU ИНСТРУКЦИЯ ПО УСТАНОВКЕ КОМПЛЕКТА ШНОРКЕЛЕЙ

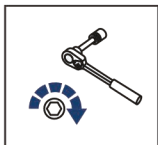


For: CFMoto CForce 800 HO EPS (2024-)

2444.8190.1



EN Regular fasteners
DE Normale Befestigung
RU Штатный крепёж



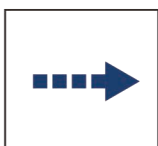
EN Regular fasteners
DE Normale Befestigung
RU Штатный крепёж



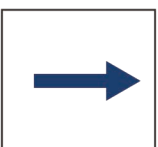
EN Screw a several turns
DE Mit wenigen Umdrehungen befestigen
RU Вкрутить на несколько оборотов



EN Loosen bolts
DE Bolzen lockern
RU Выкрутить на несколько оборотов



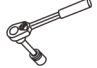


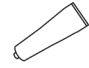

EN Movement Arrow
DE Bewegungsrichtung
RU Движение



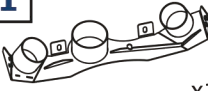

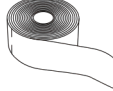





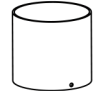
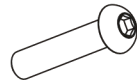

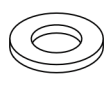
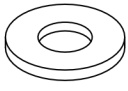
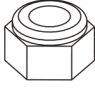



EN Location / Position Arrow
DE Anordnung / Positionsrichtung
RU Расположение



EN Screw Arrow
DE Drehrichtung
RU Поворот

 EN Ratchet DE Ratsche RU Трещётка	 S - 10	 HEX S - 4 S - 5	 EN Sealant DE Dichtmasse RU Герметик	 Wrench 10 mm
---	--	---	--	---

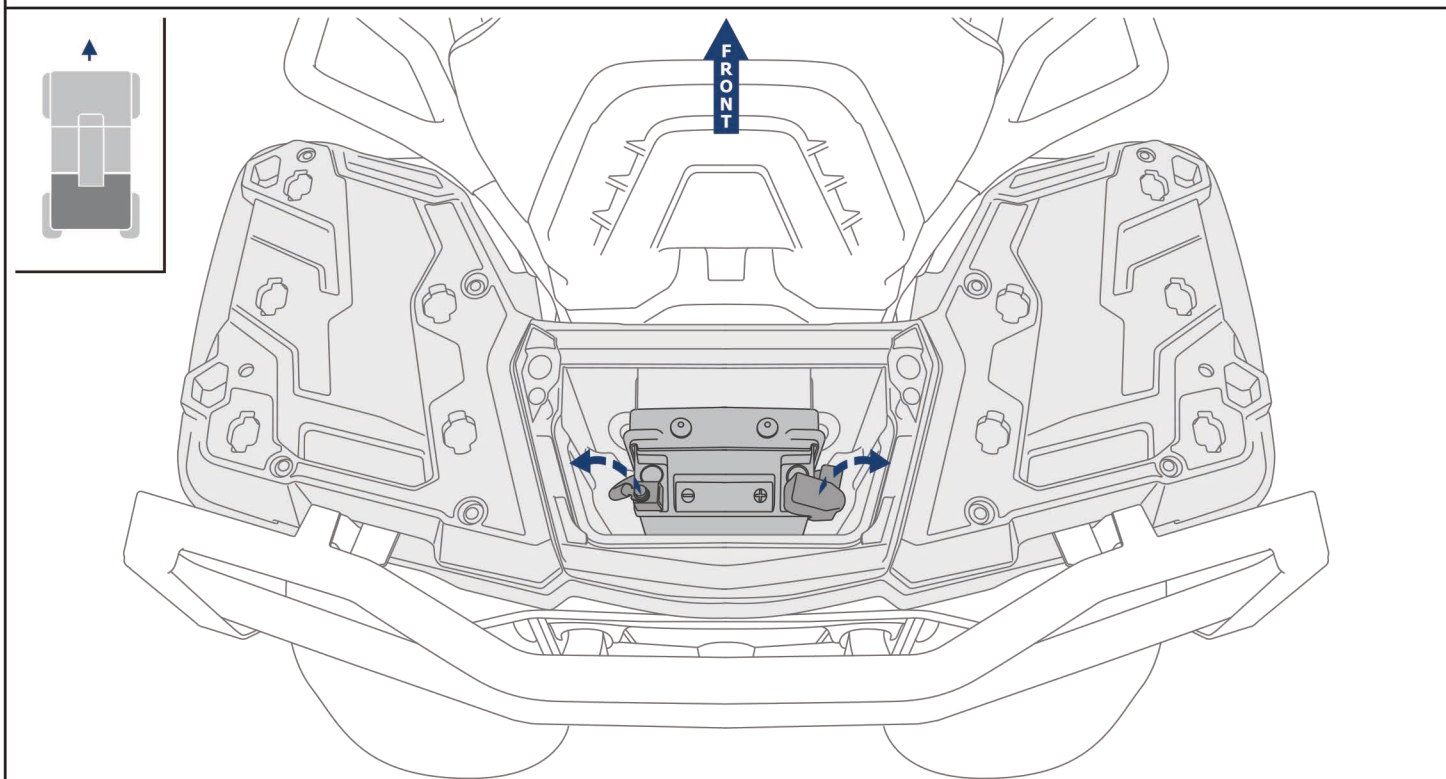
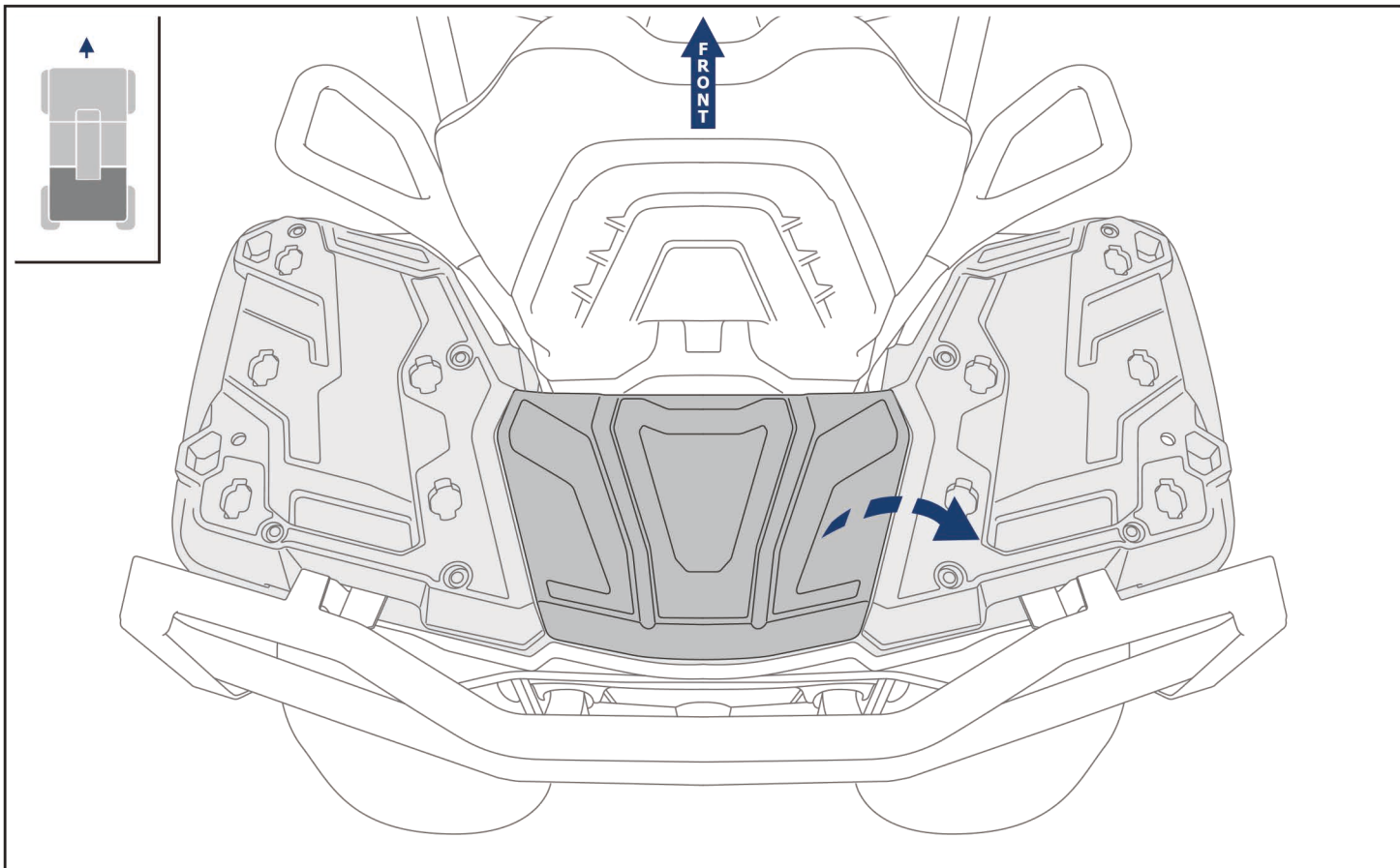
 EN Dryer DE Föhn RU Фен	 EN Office Knife DE Büromesser RU Канцелярский нож	 EN Jigsaw DE Laubsäge RU Лобзик	 EN Pliers DE Flachzange RU Плоскогубцы	 EN File DE Metallfeile RU Напильник
---	---	---	---	---

1  x1	2  1,3m x1	3  7,7m x1	4  d90 1m x1	5  d73 1,8m x1	6  d73 1m x1
7  x1	8  d90/d70 x1	9  d90 x1	10  M6x25 x2	11  M6x12 x1	12  ø6 x1
13  ø6 x4	14  M6 x2	15  4,6-4,8mm x5	16  60-80mm x4	17  70-90mm x4	

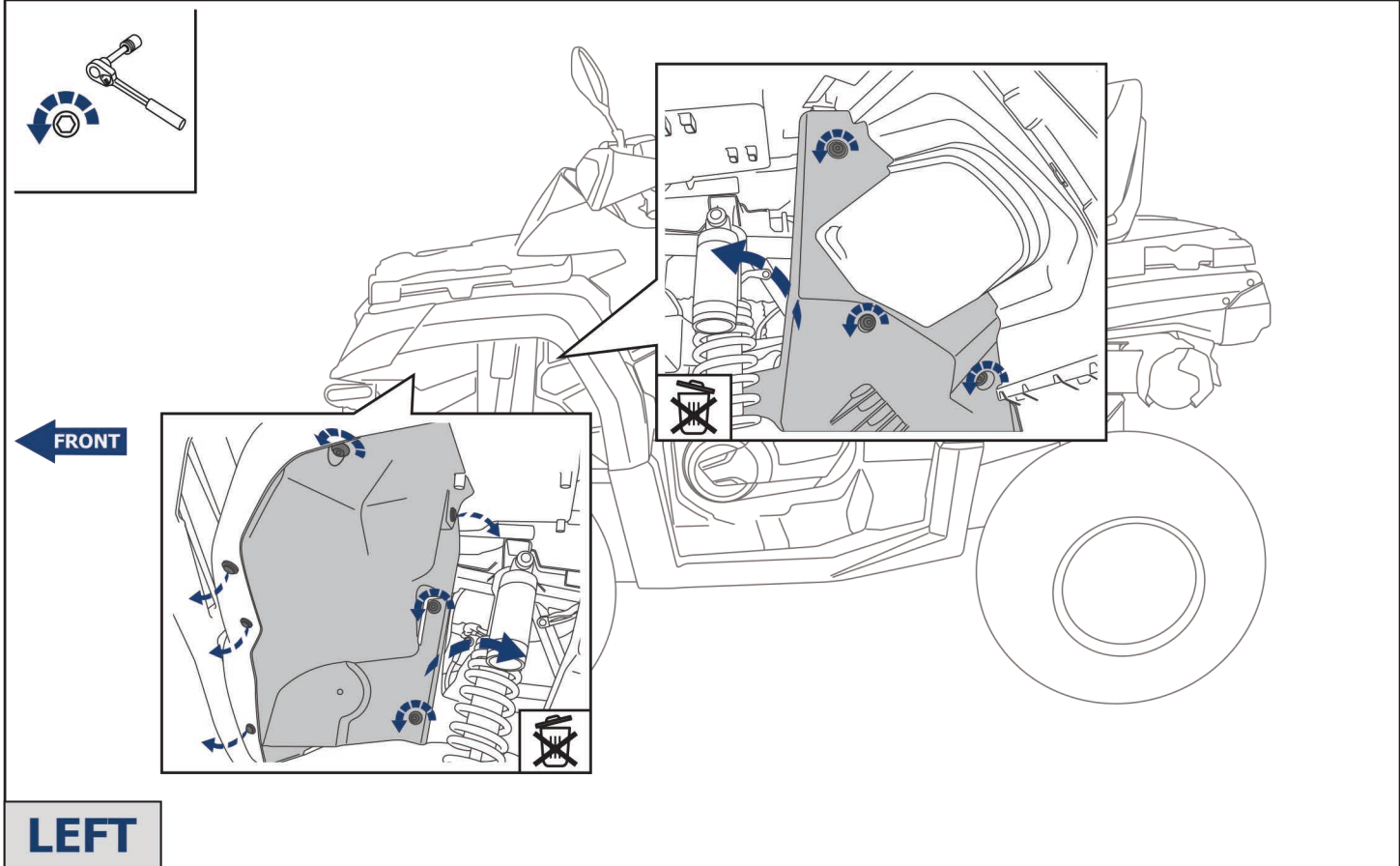
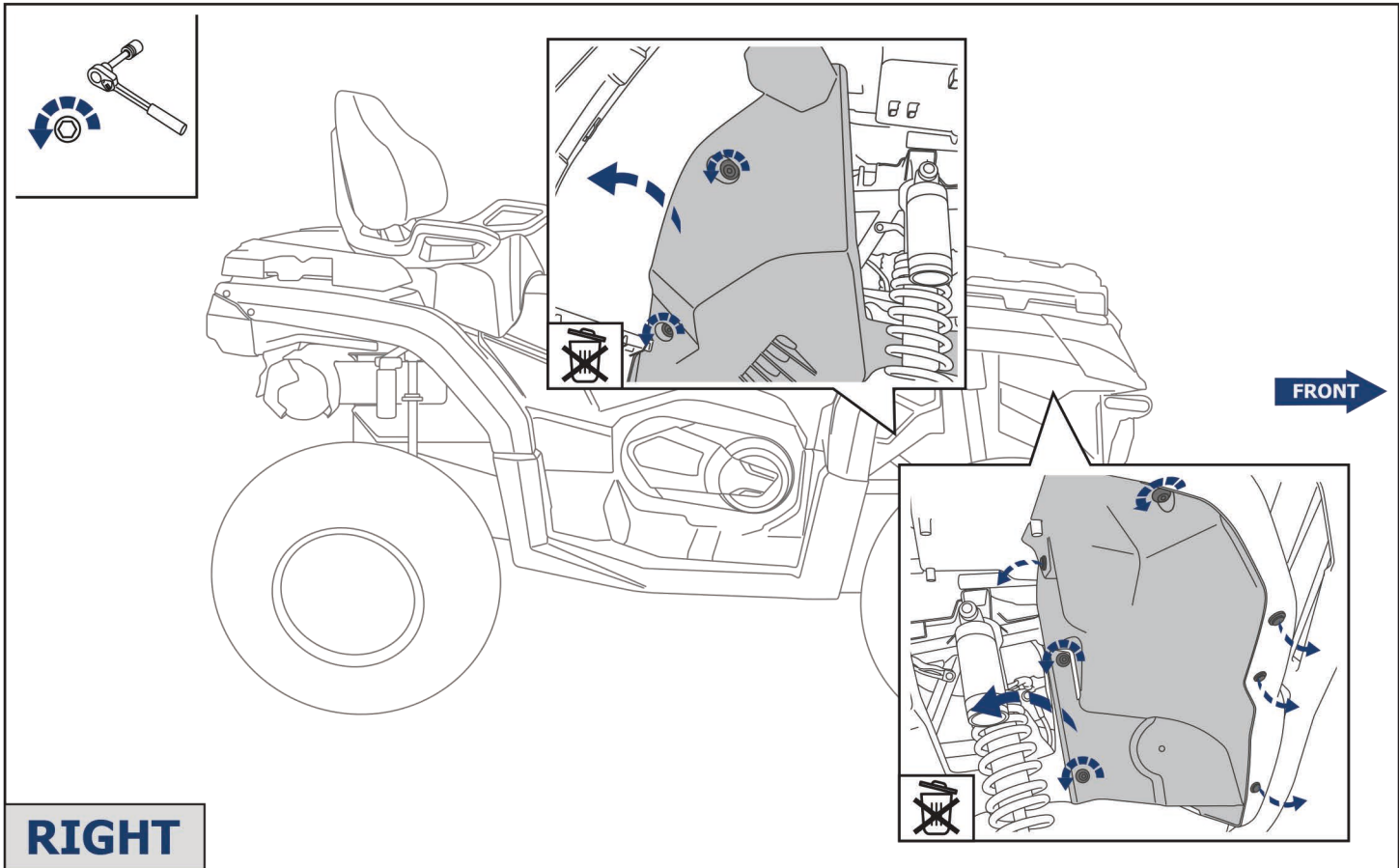
EN Attention! All flexible hose couplings are designed with a sealant.

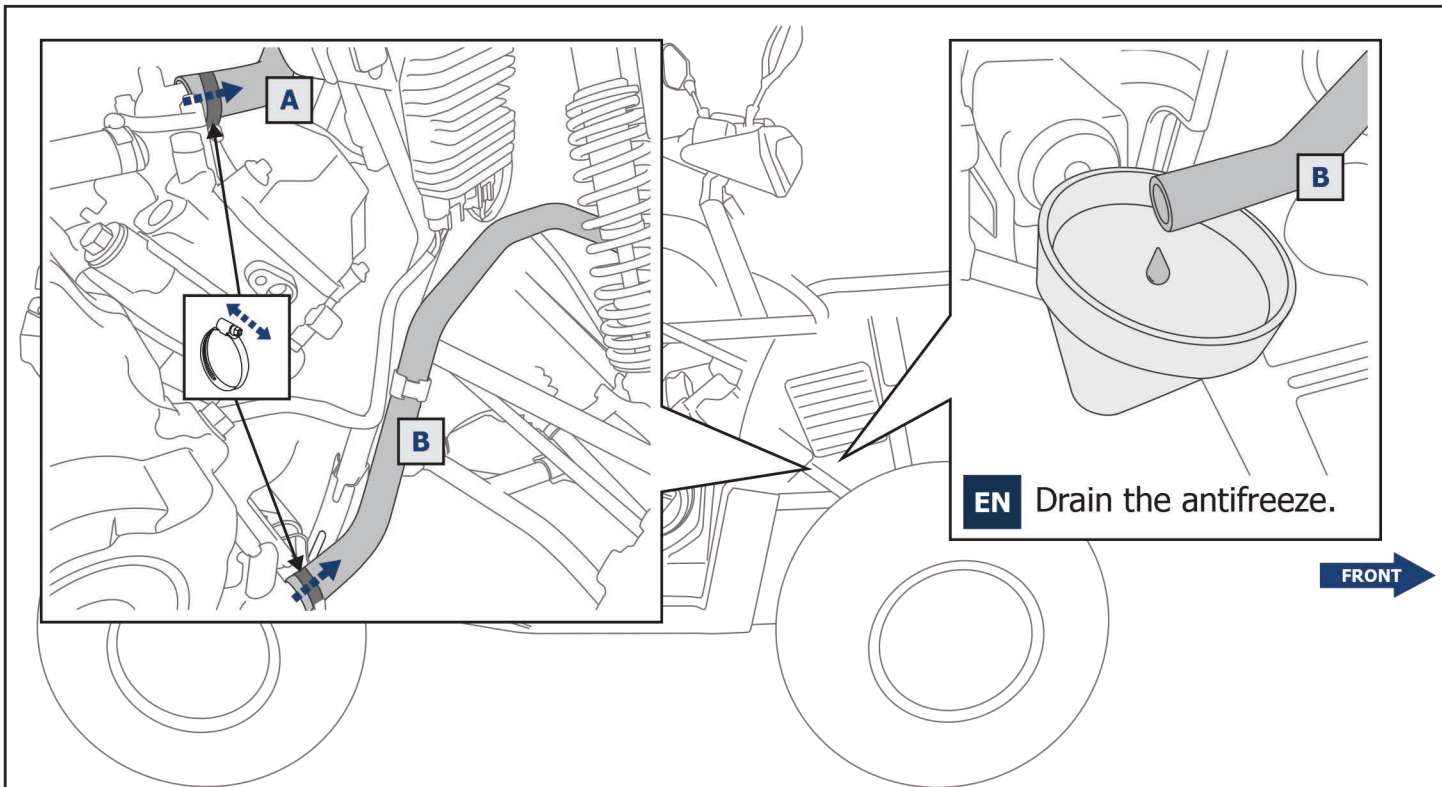
DE Achtung! Alle flexiblen Schlauchkupplungen werden mit einem dichtmittel ausgeführt.

RU Внимание! Все соединения гибких рукавов выполнять с использованием герметика.

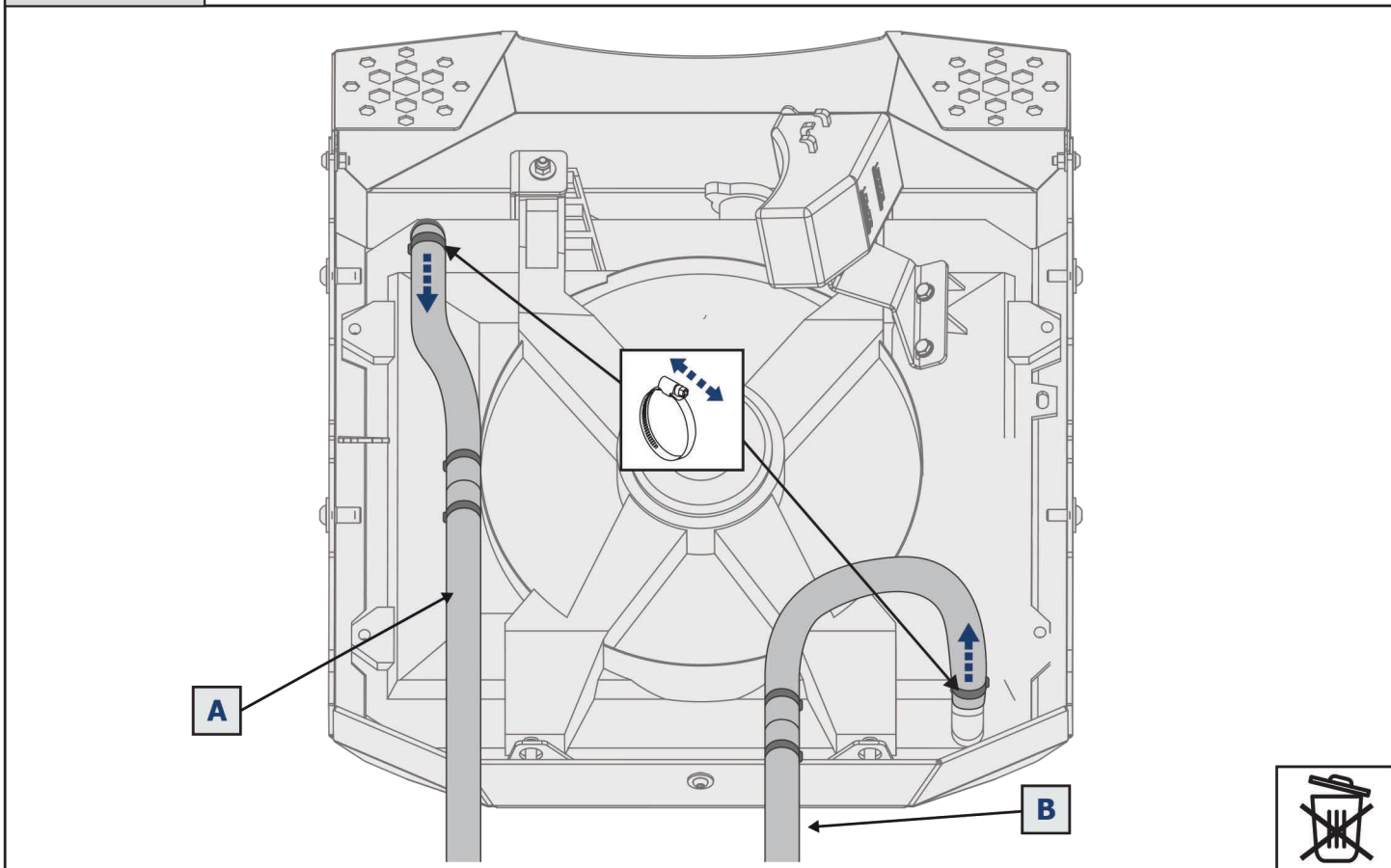


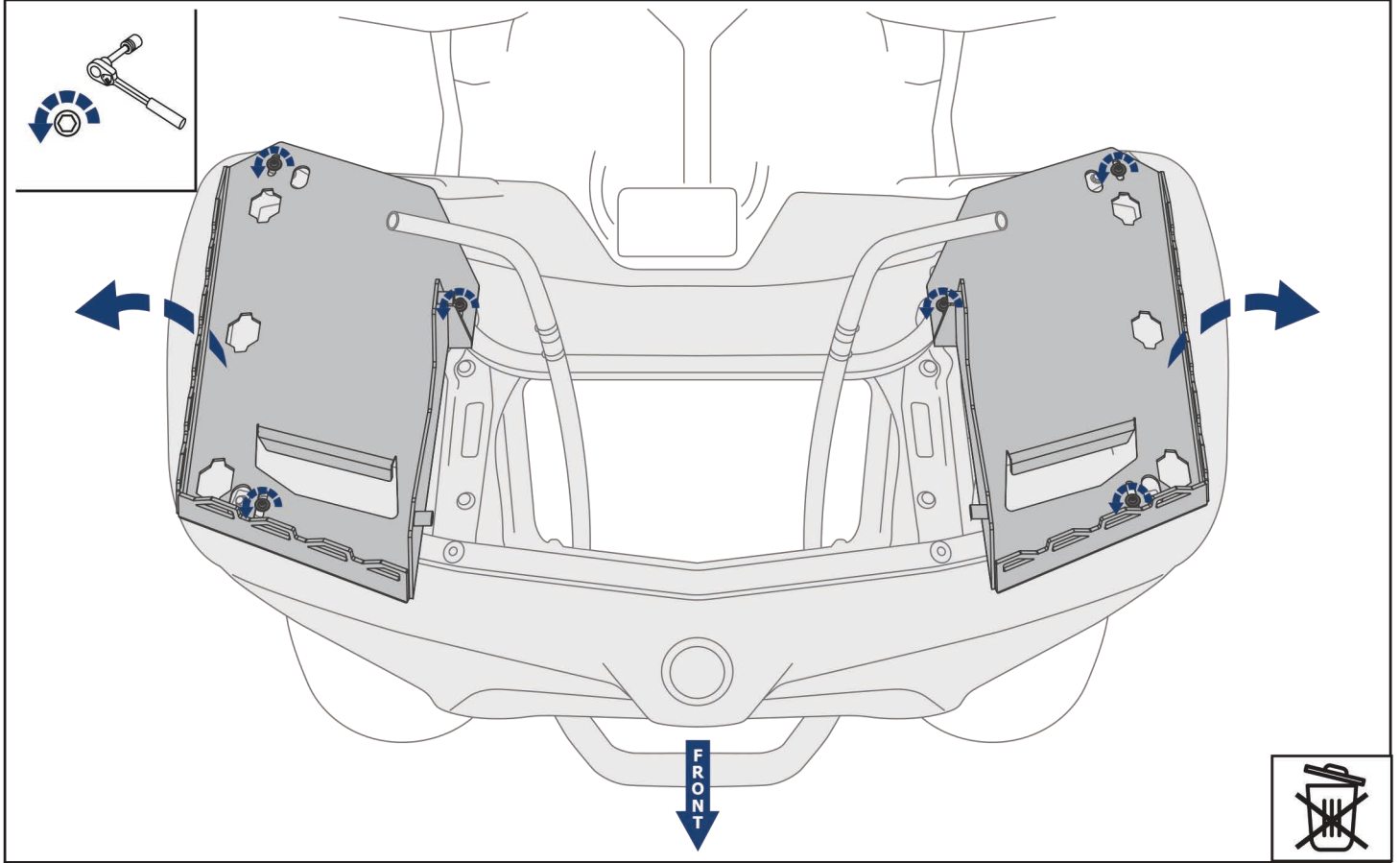
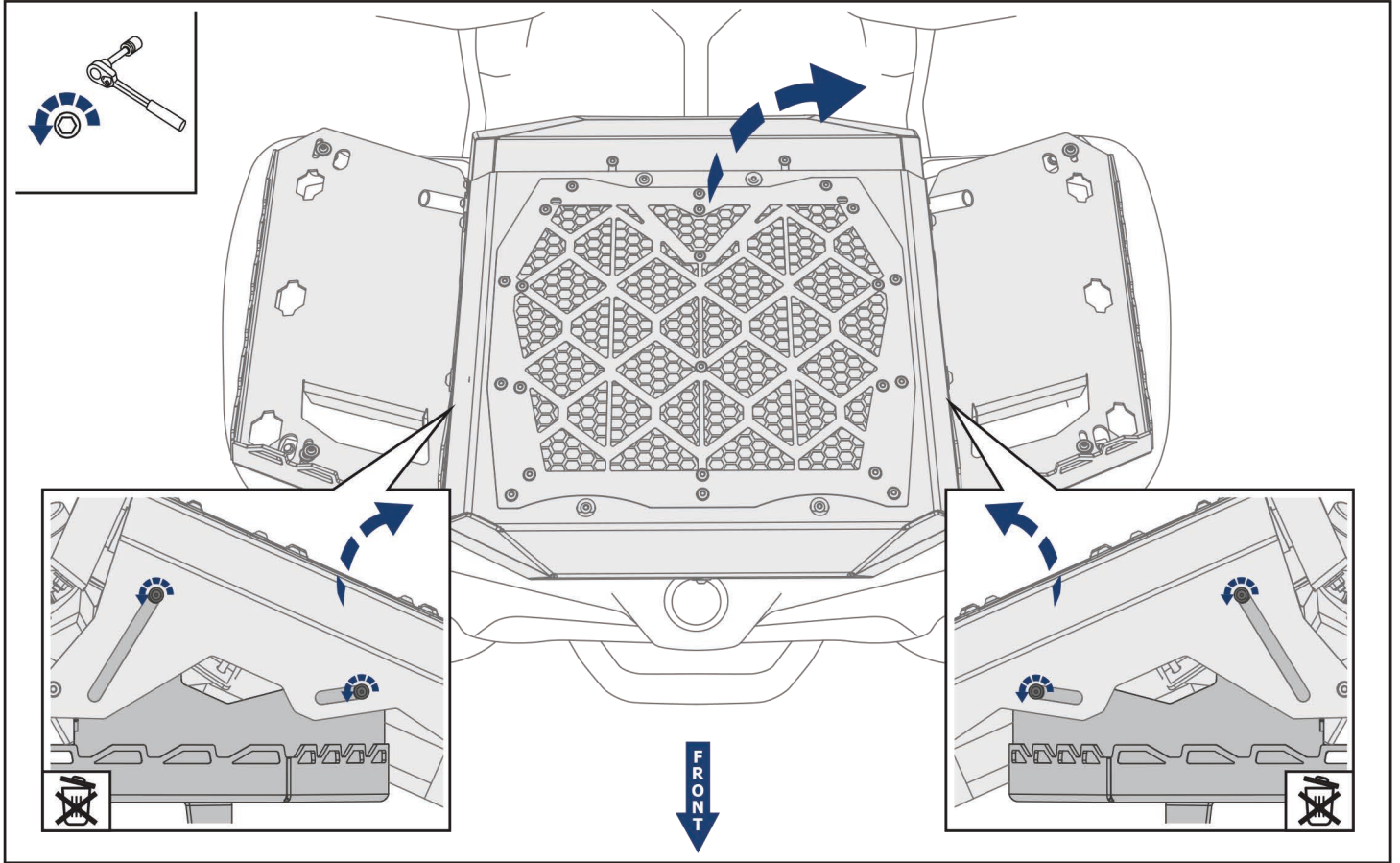
EN Attention! Do not remove battery.

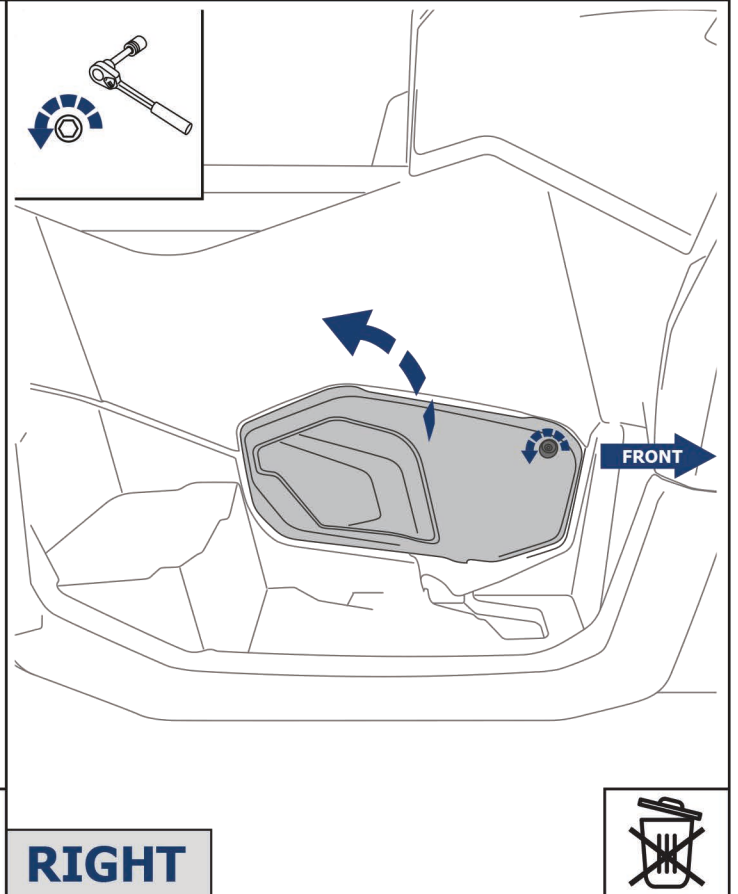
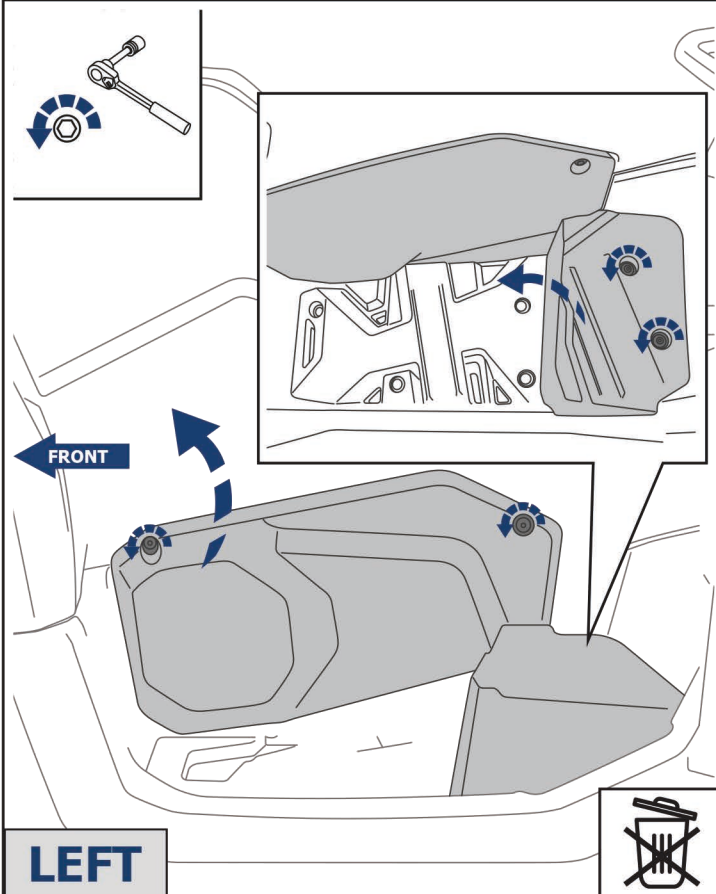
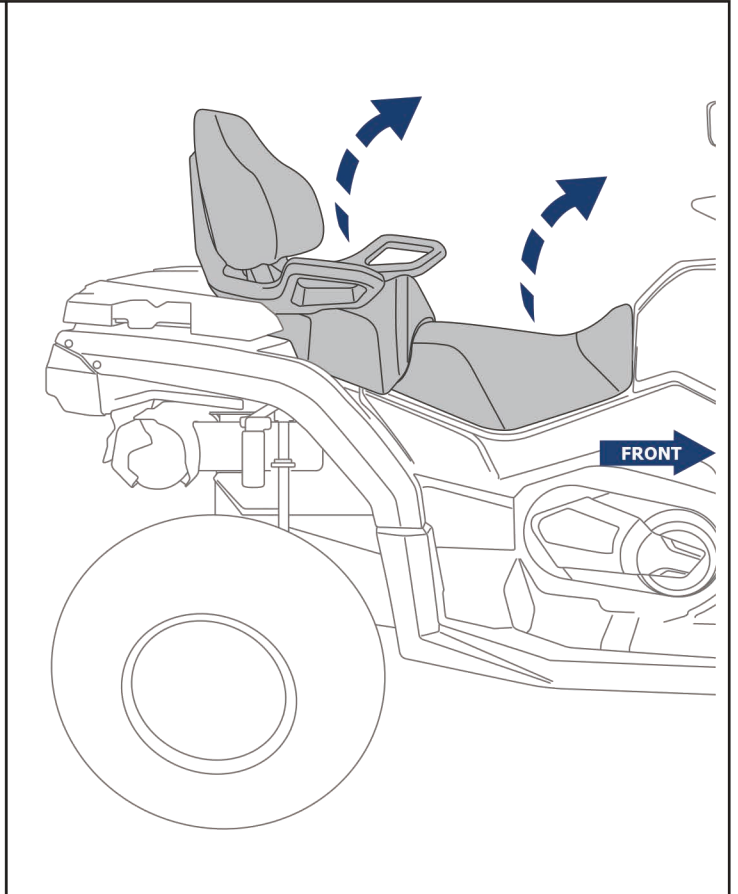
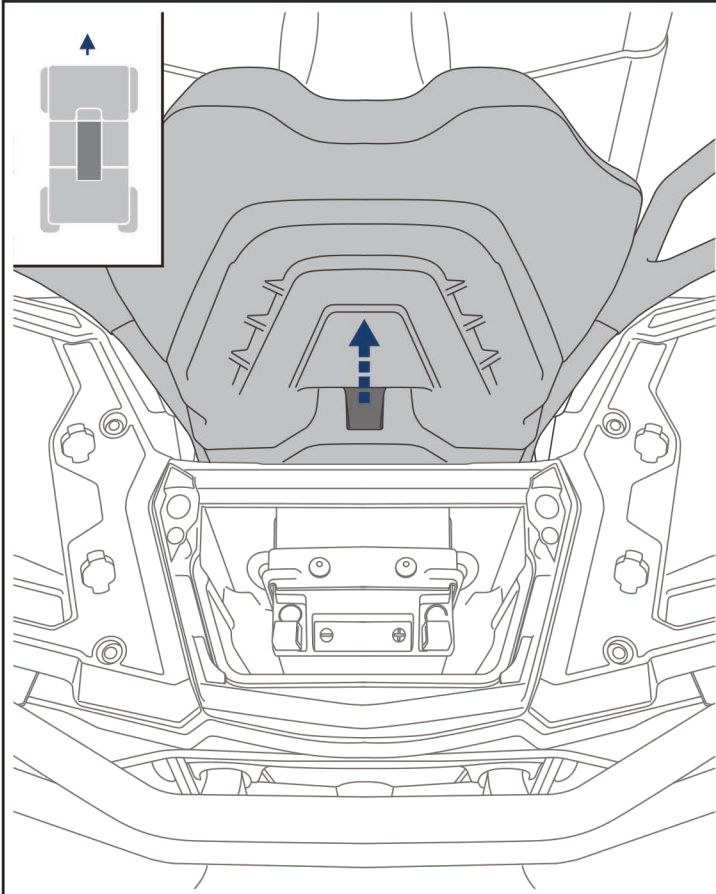




RIGHT

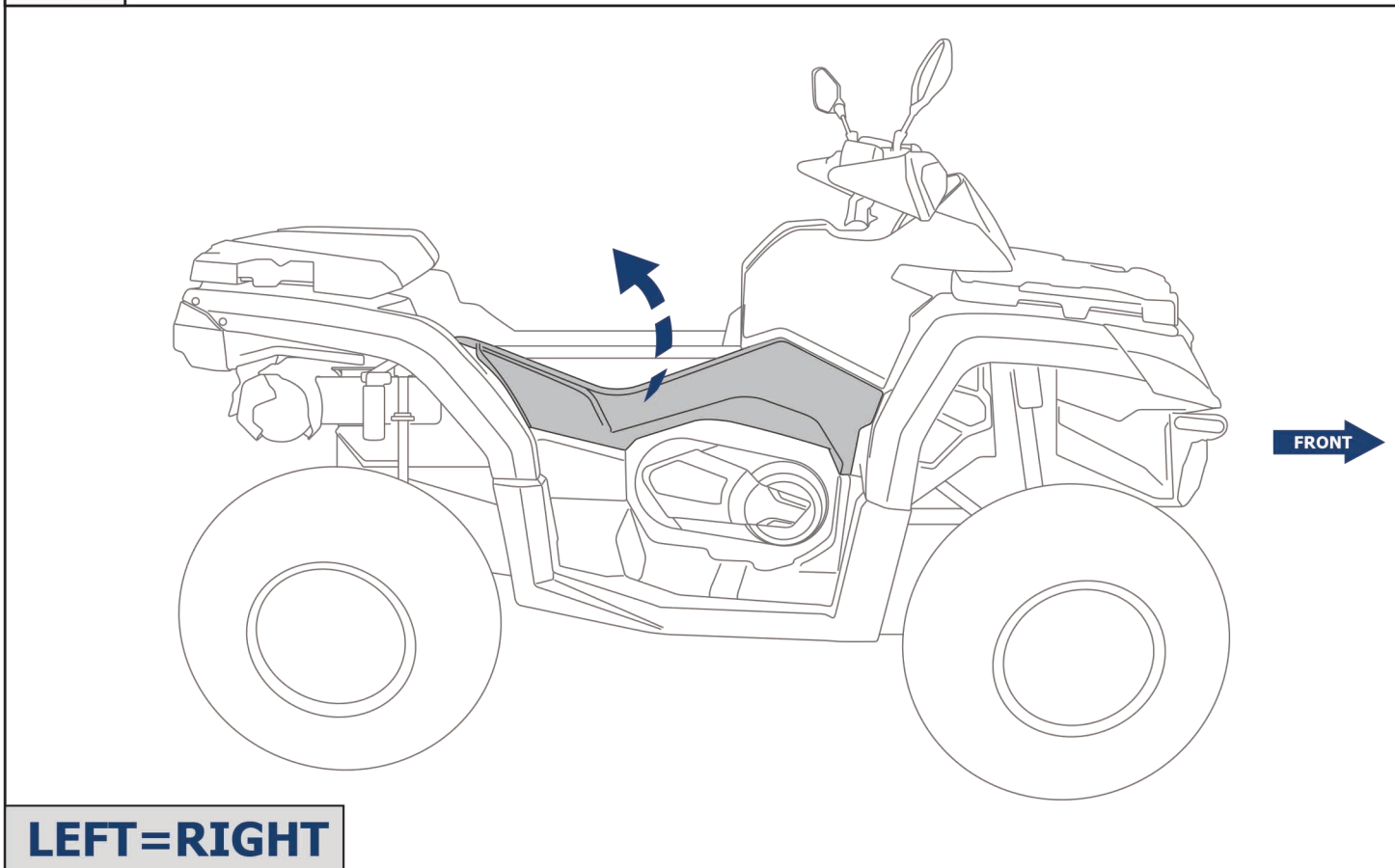
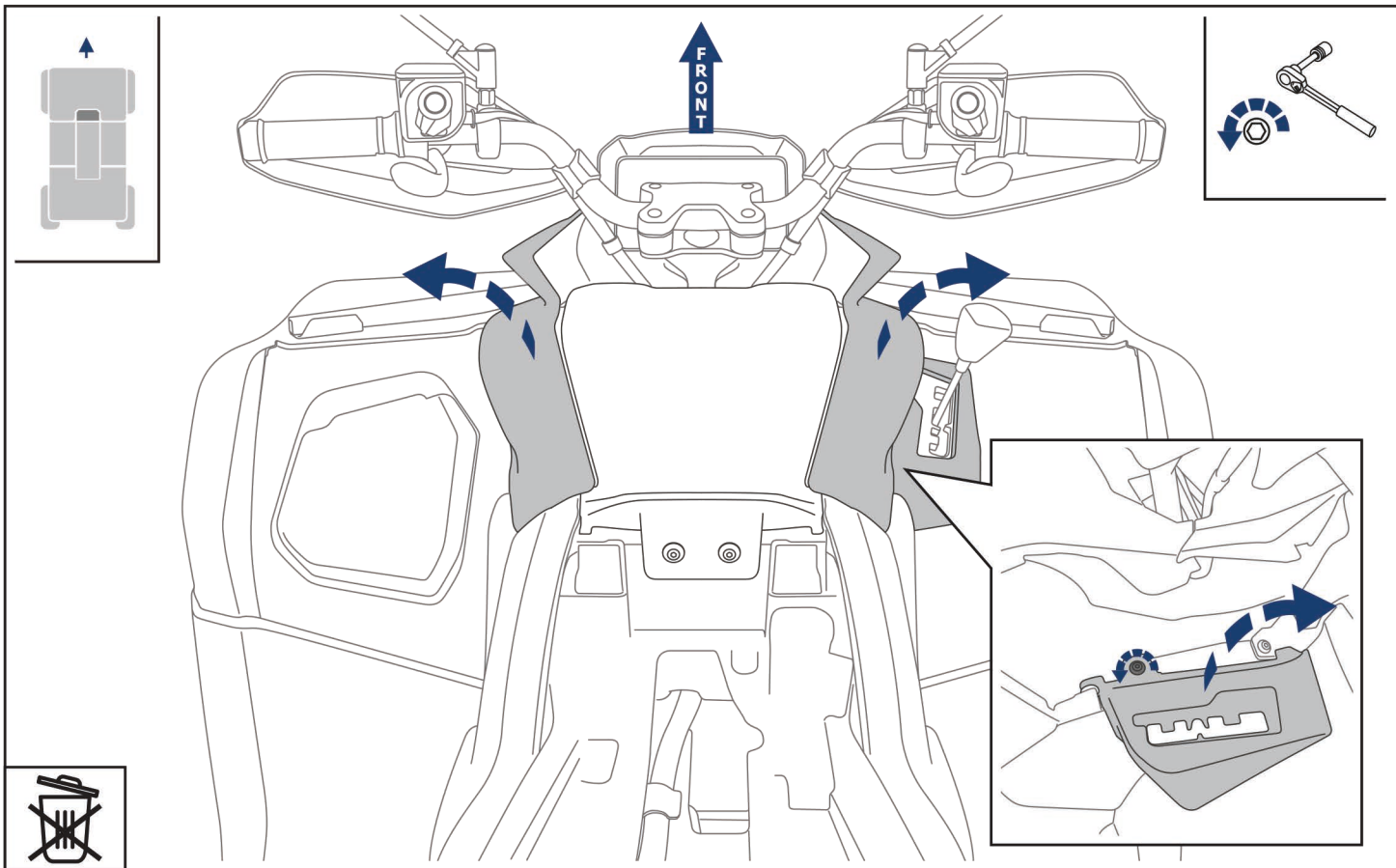




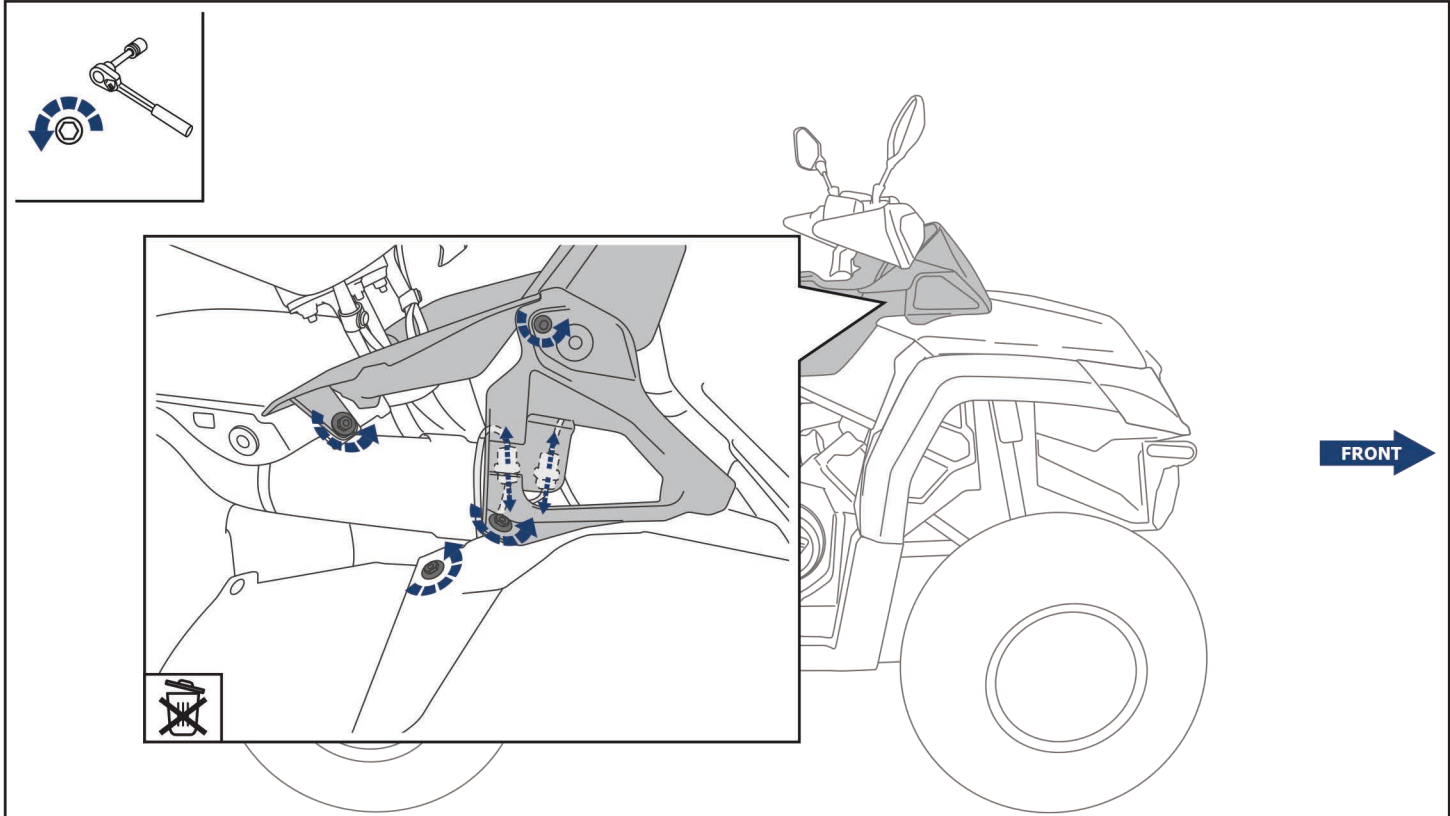


LEFT

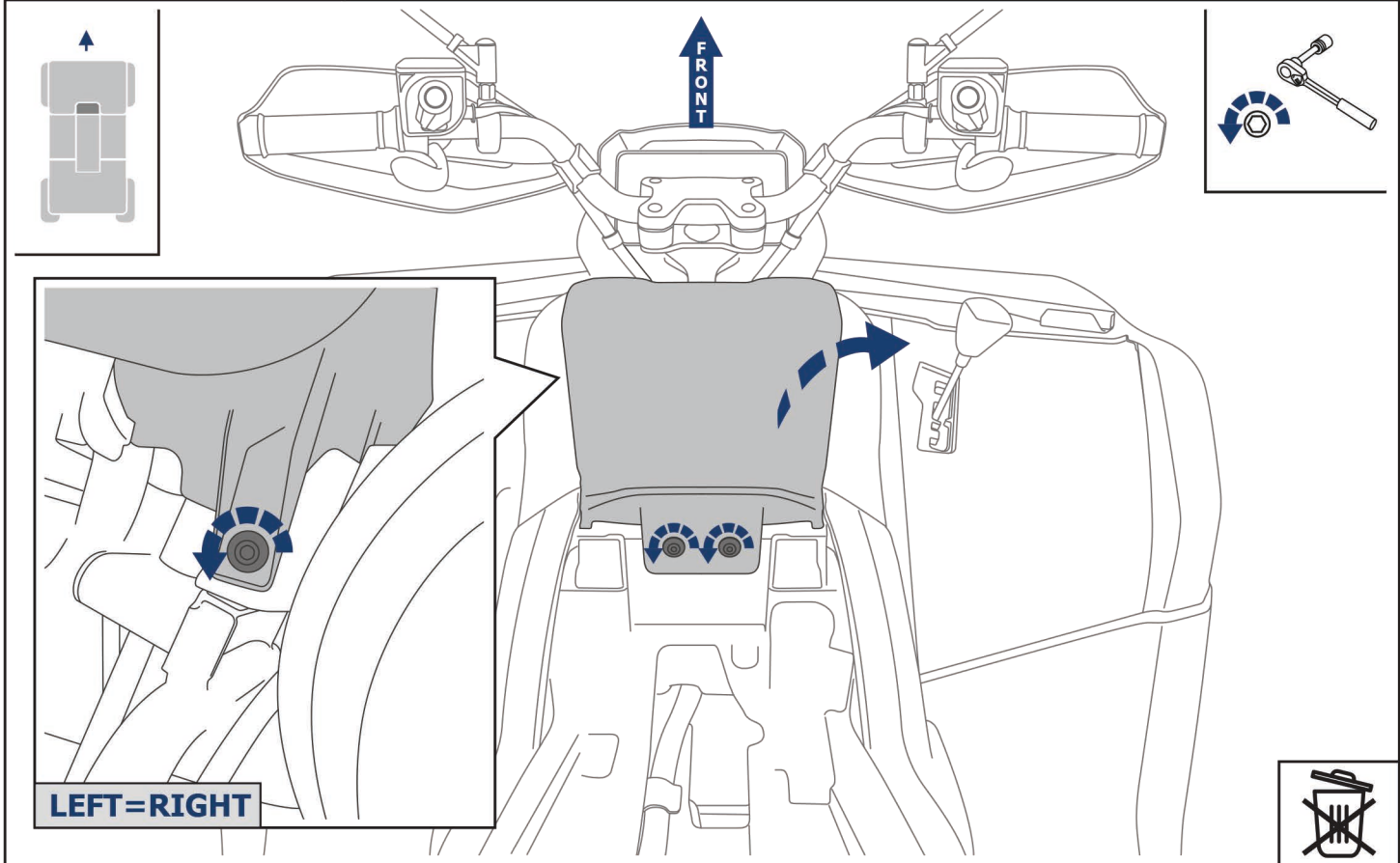
RIGHT

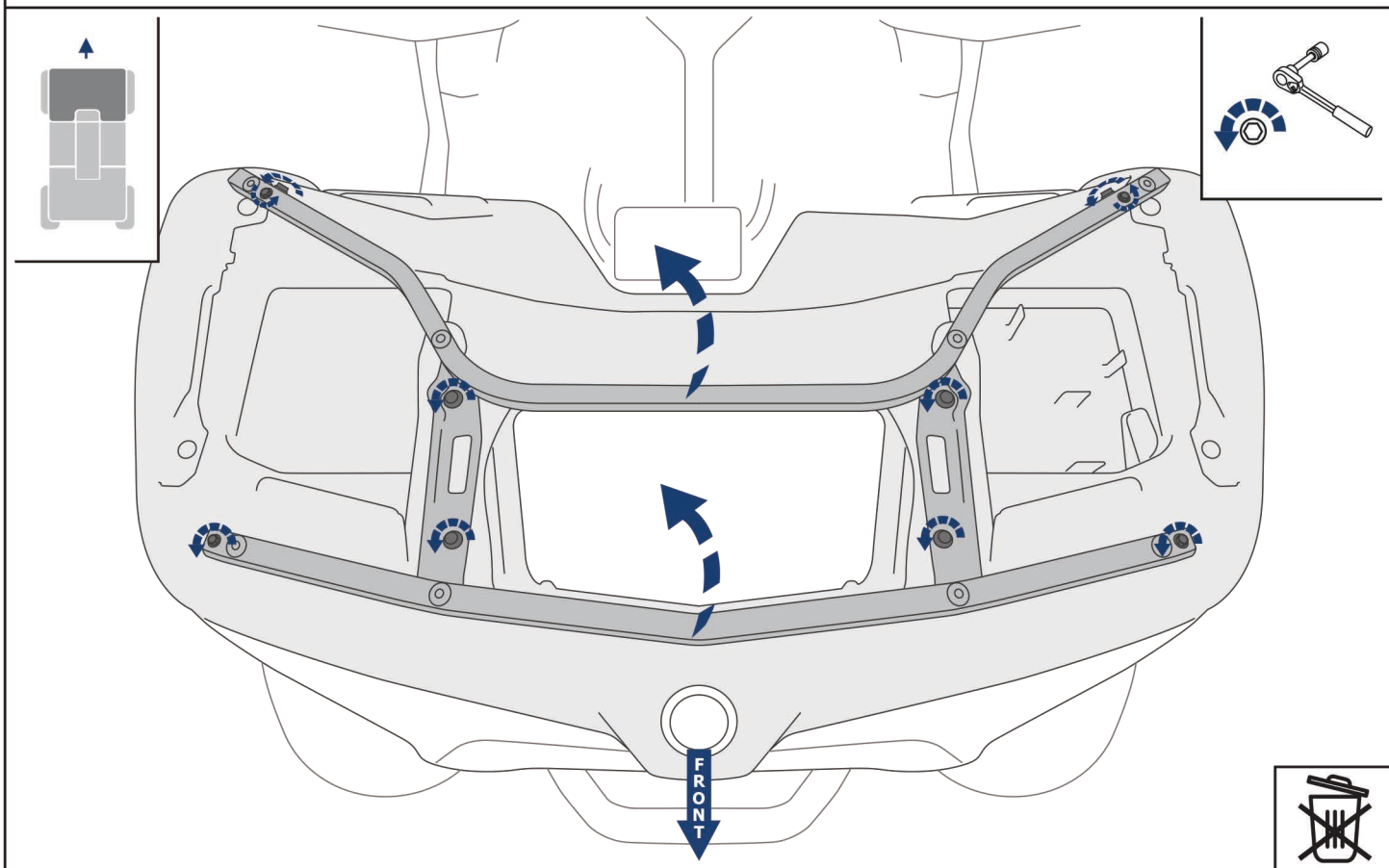
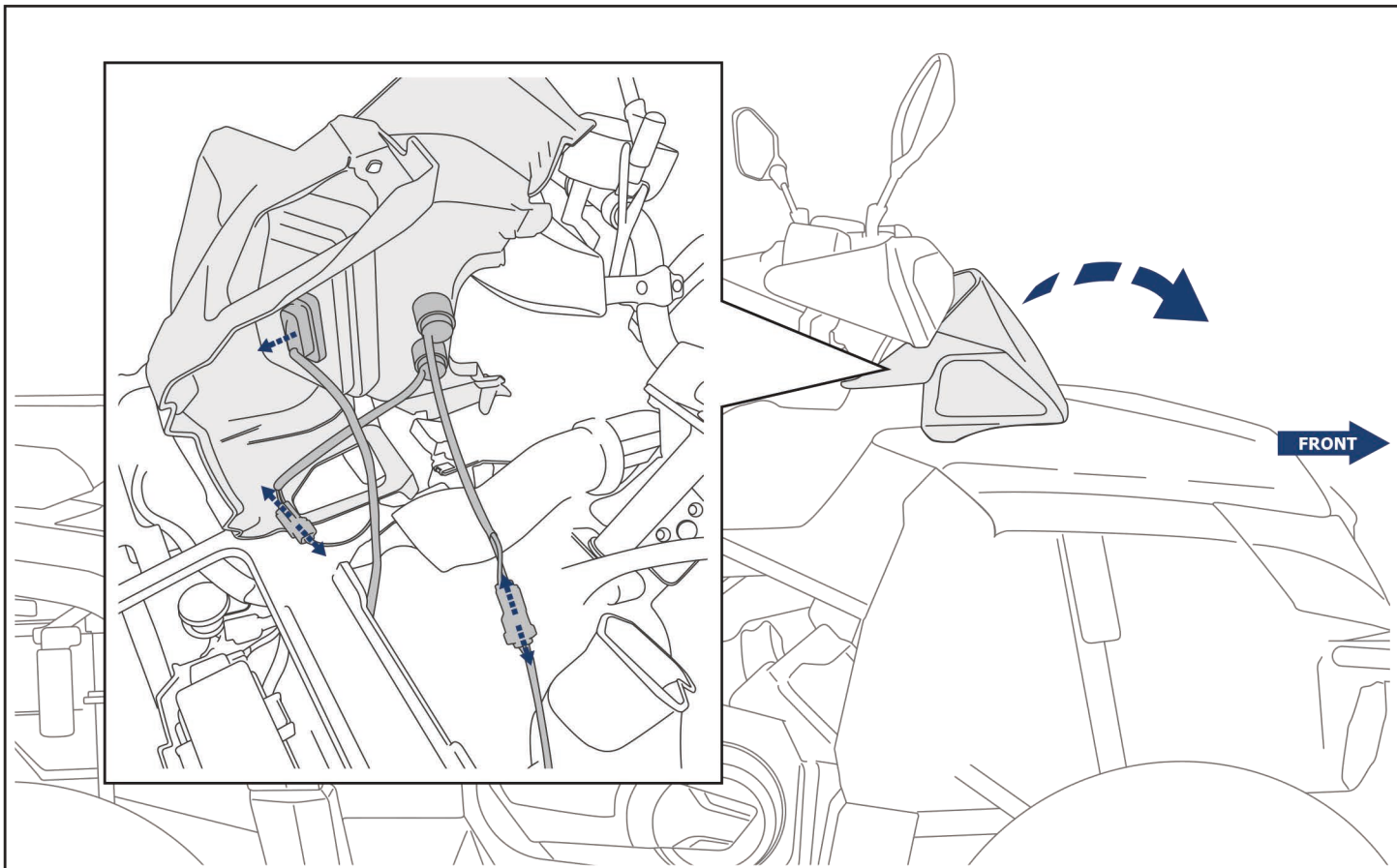


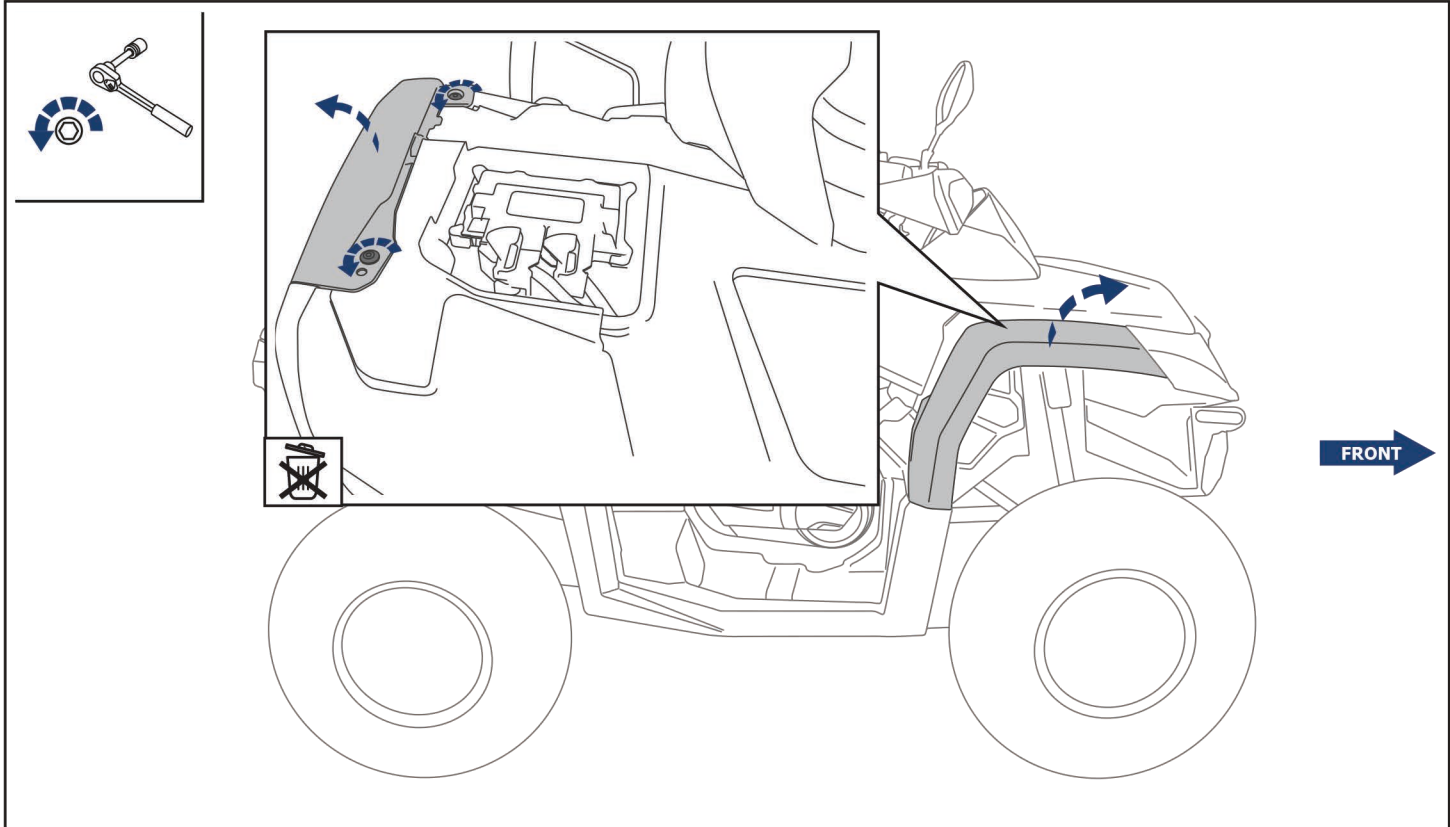
LEFT=RIGHT



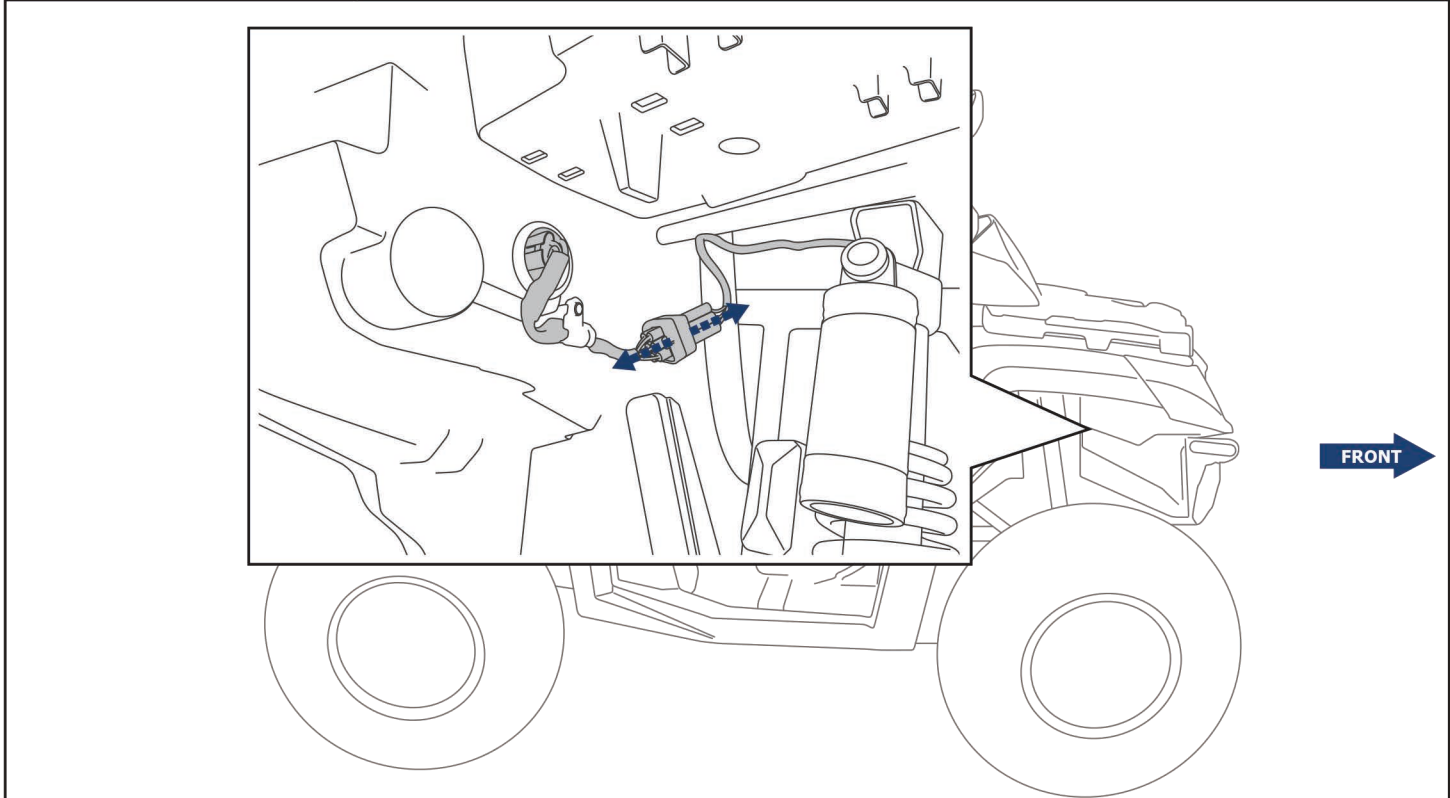
LEFT=RIGHT



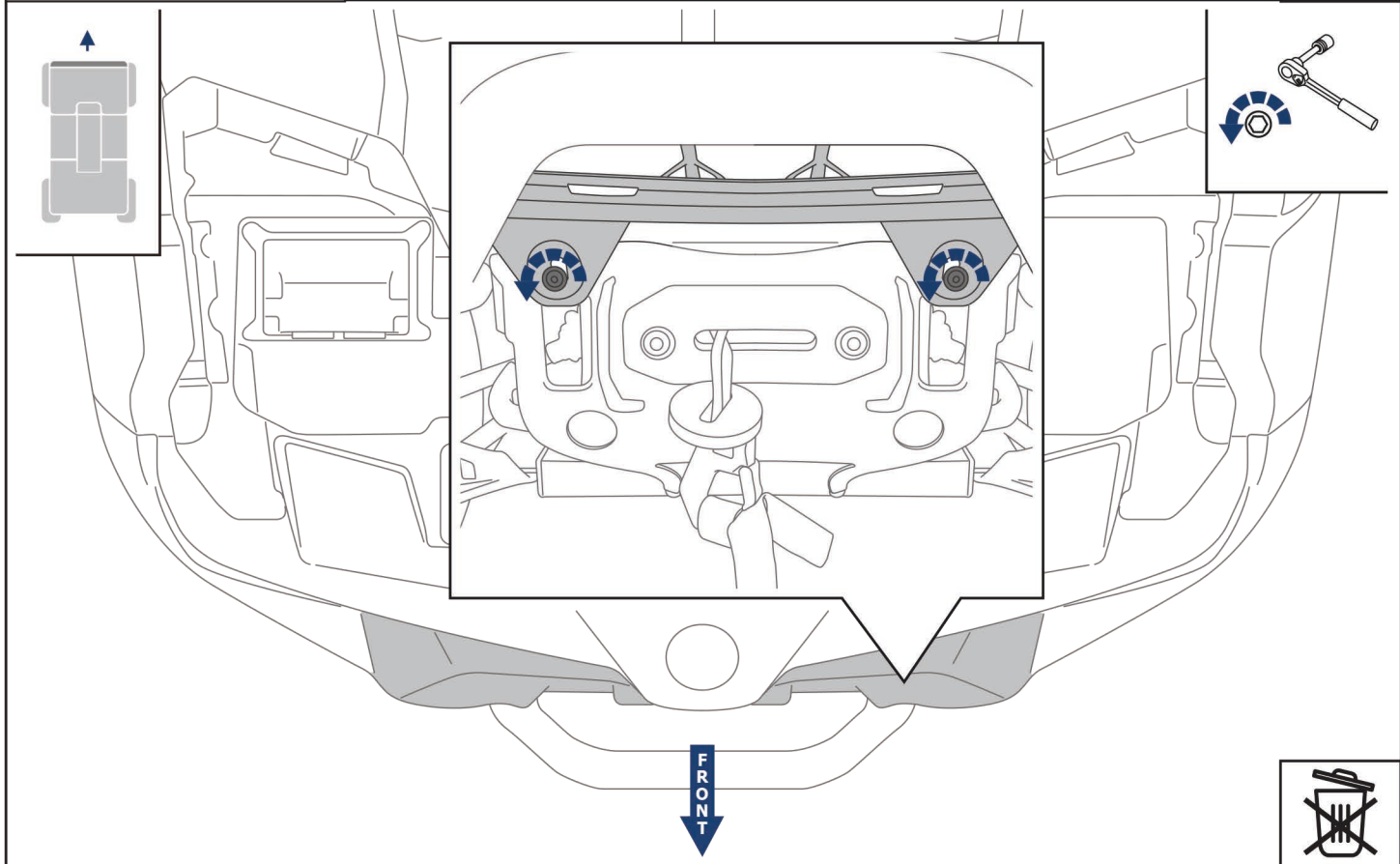
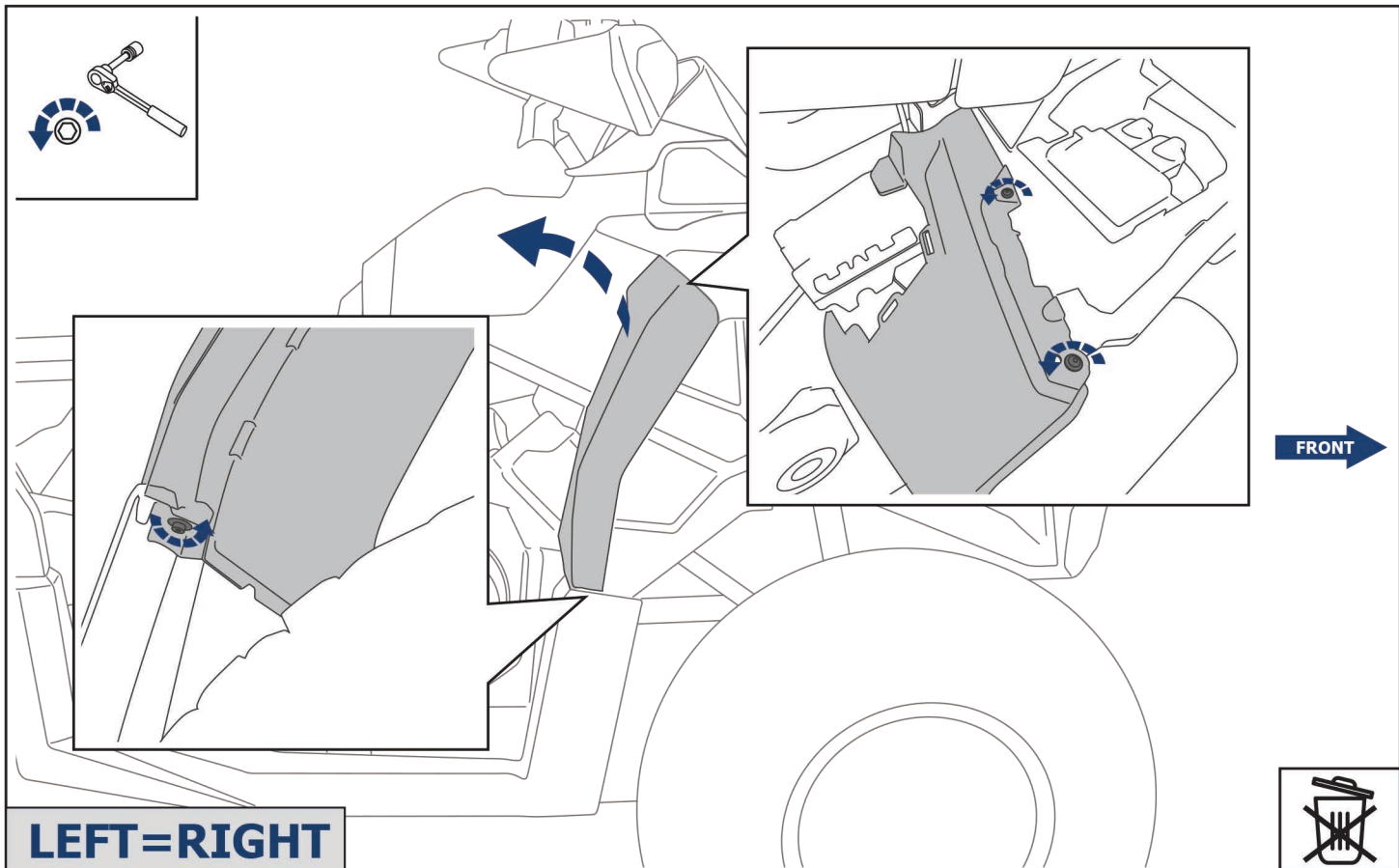


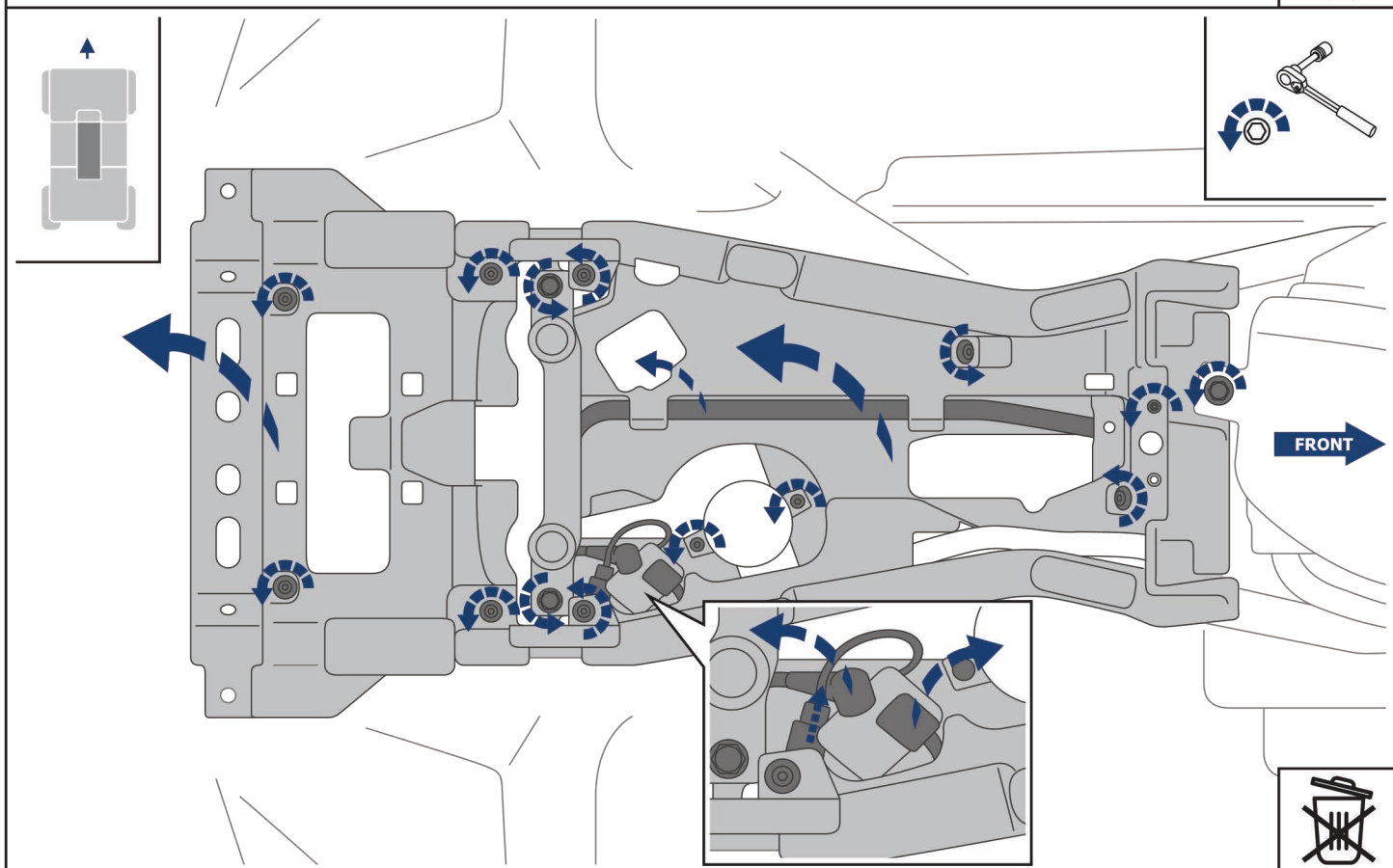
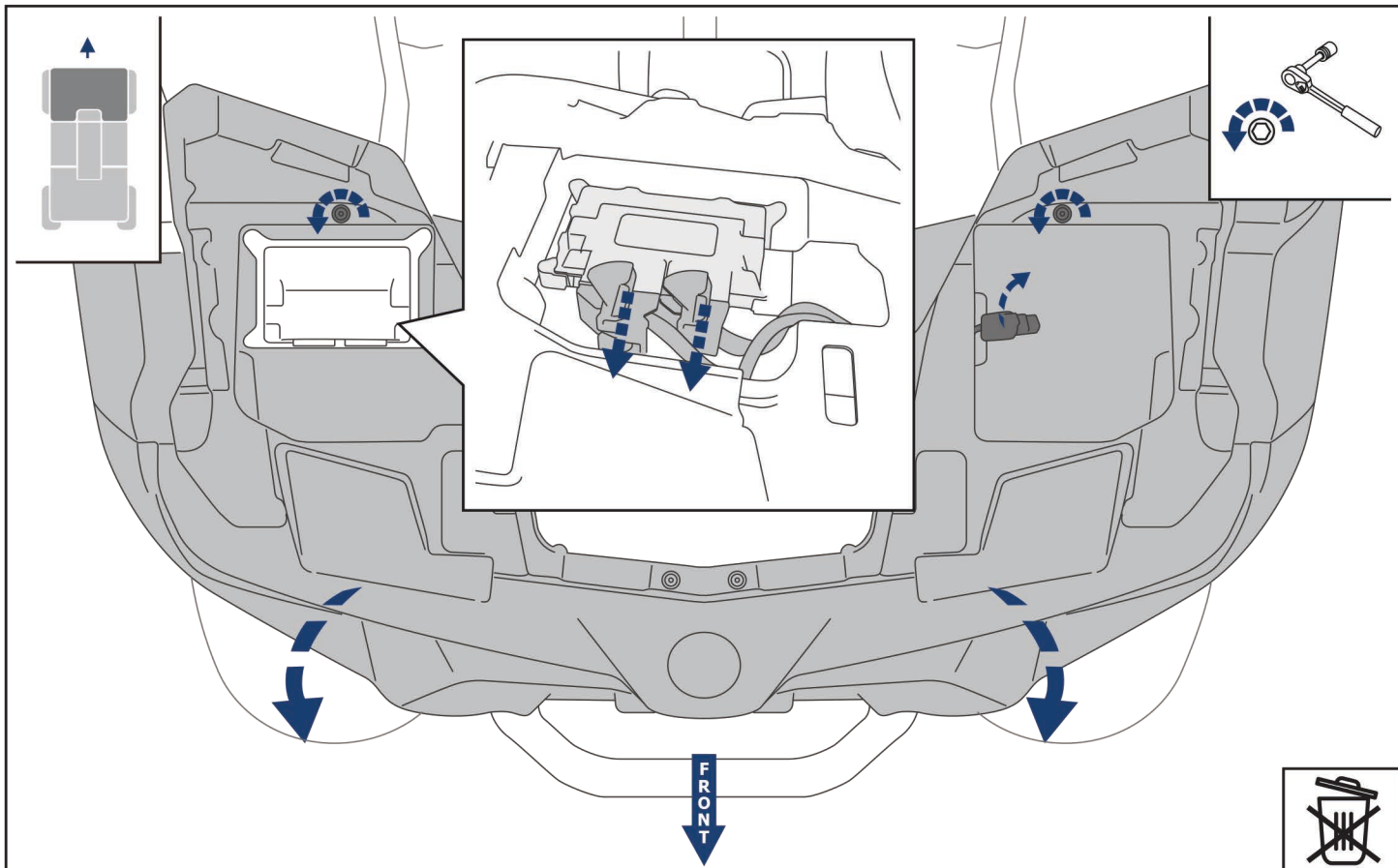


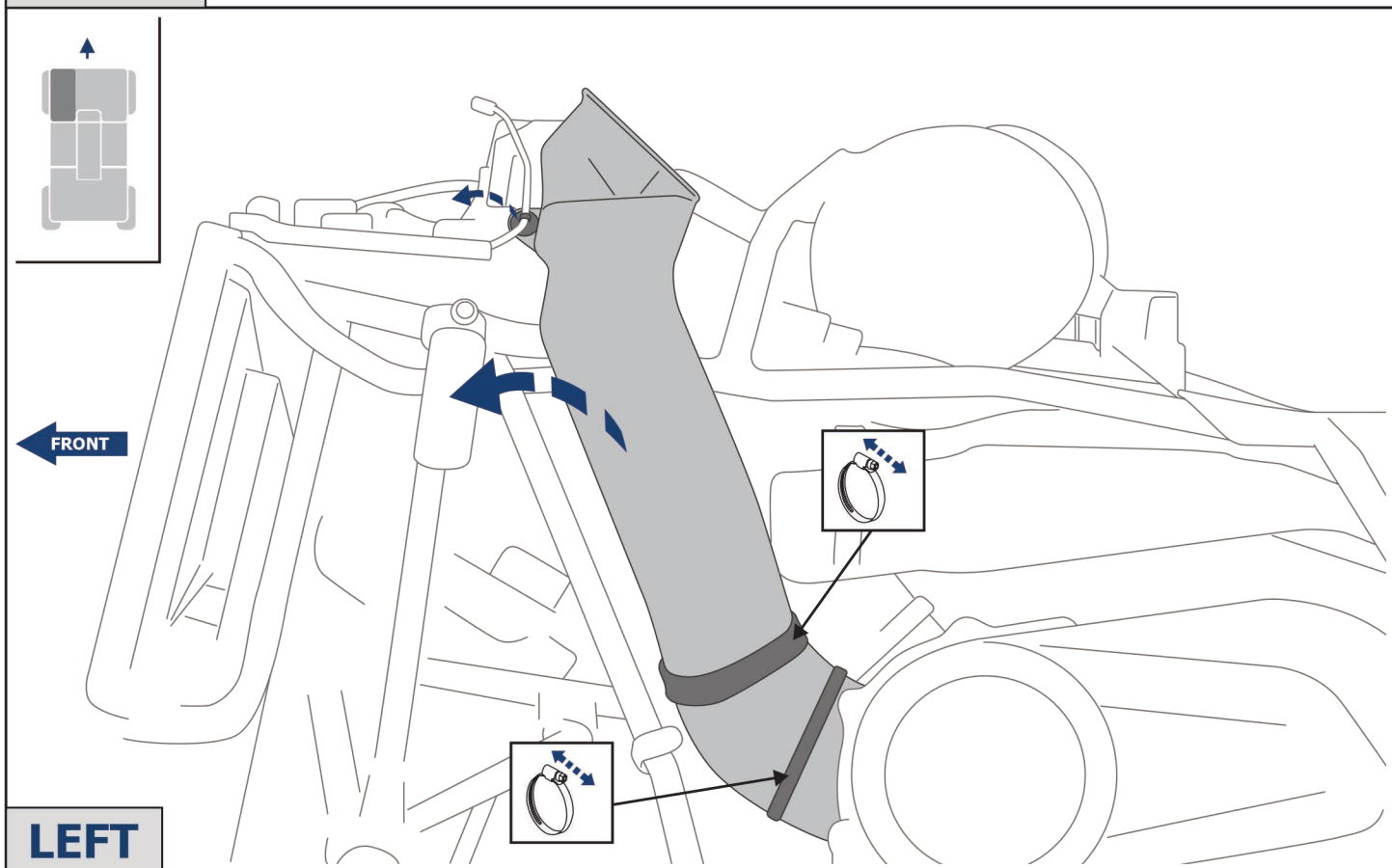
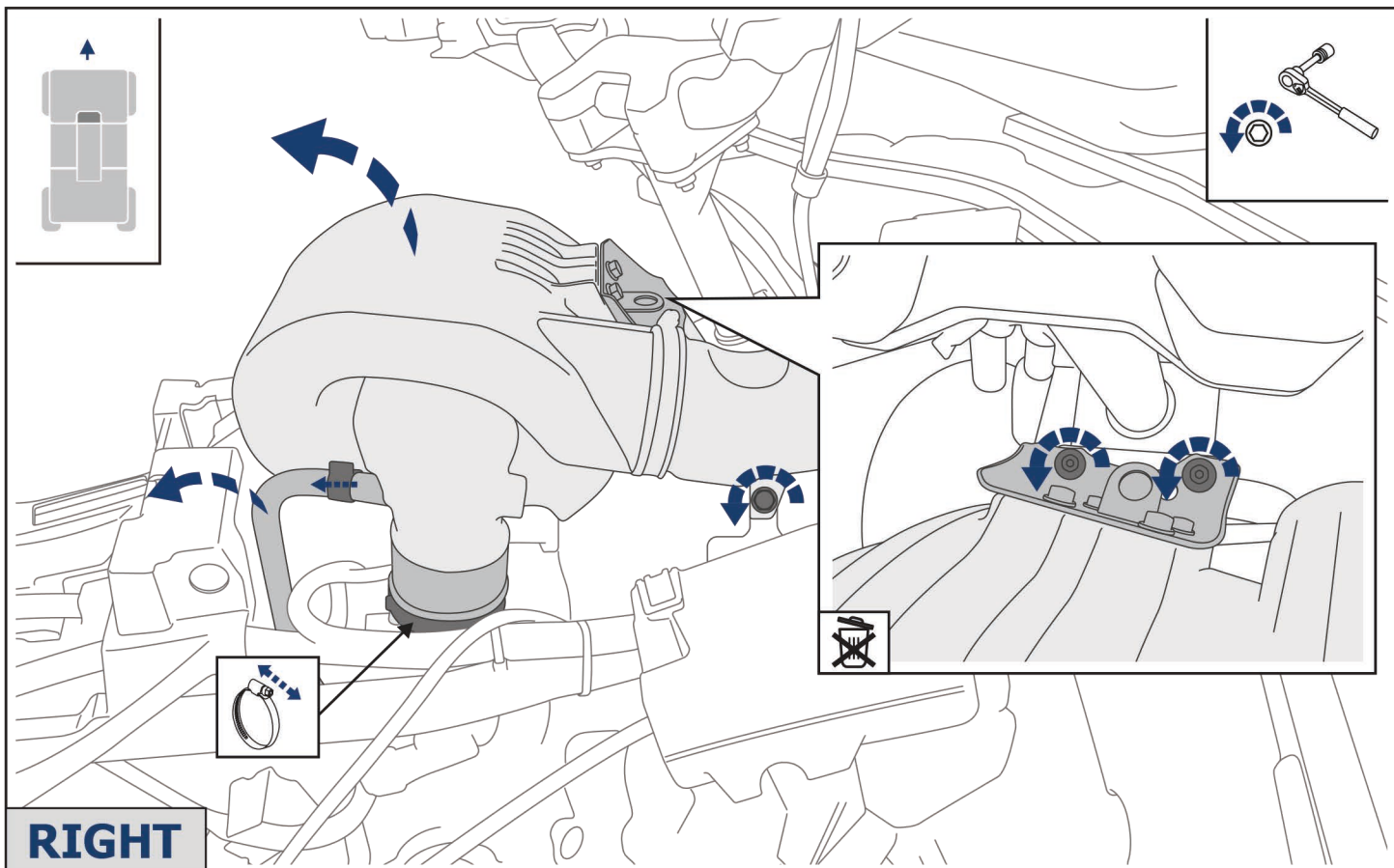
LEFT=RIGHT

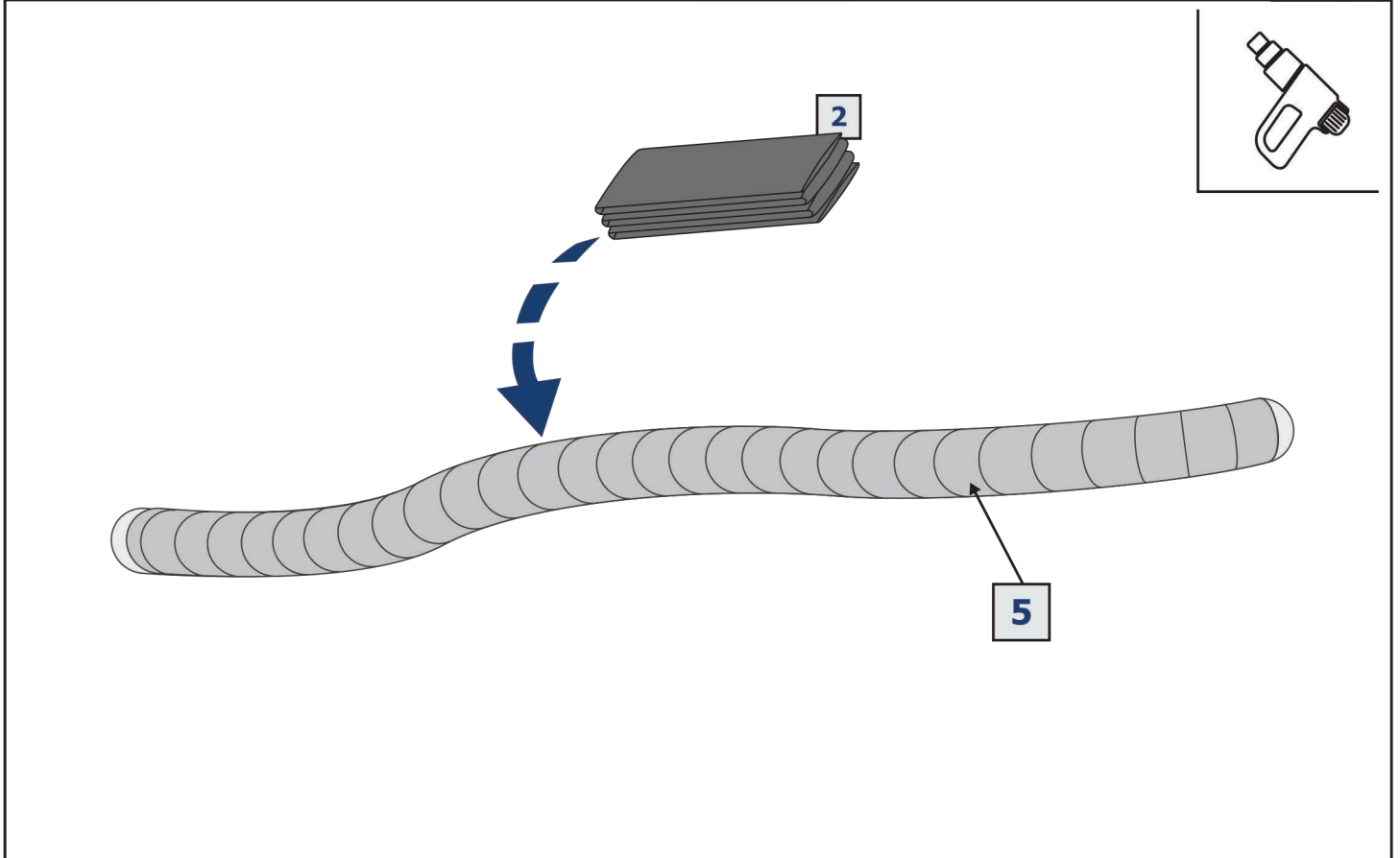
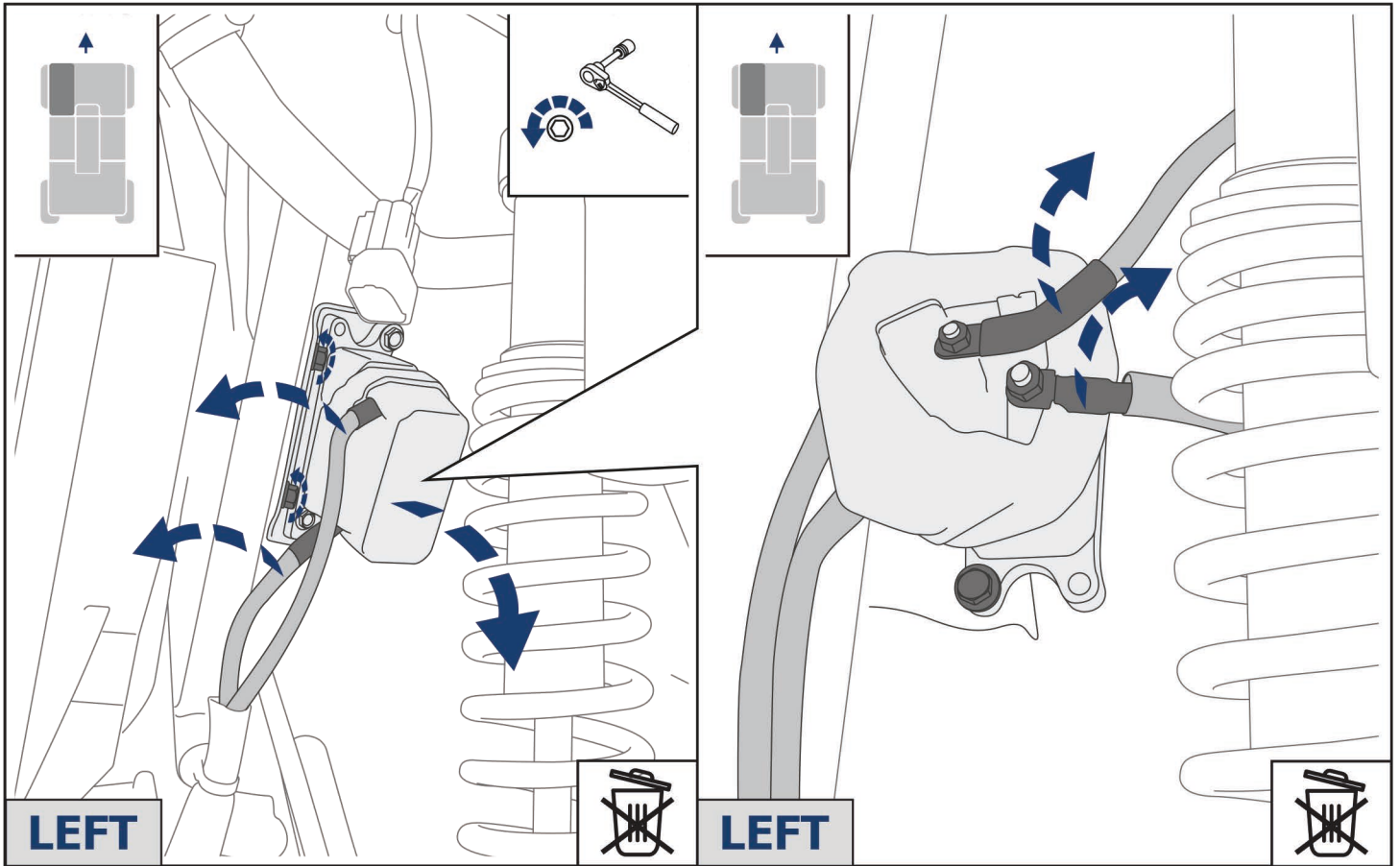


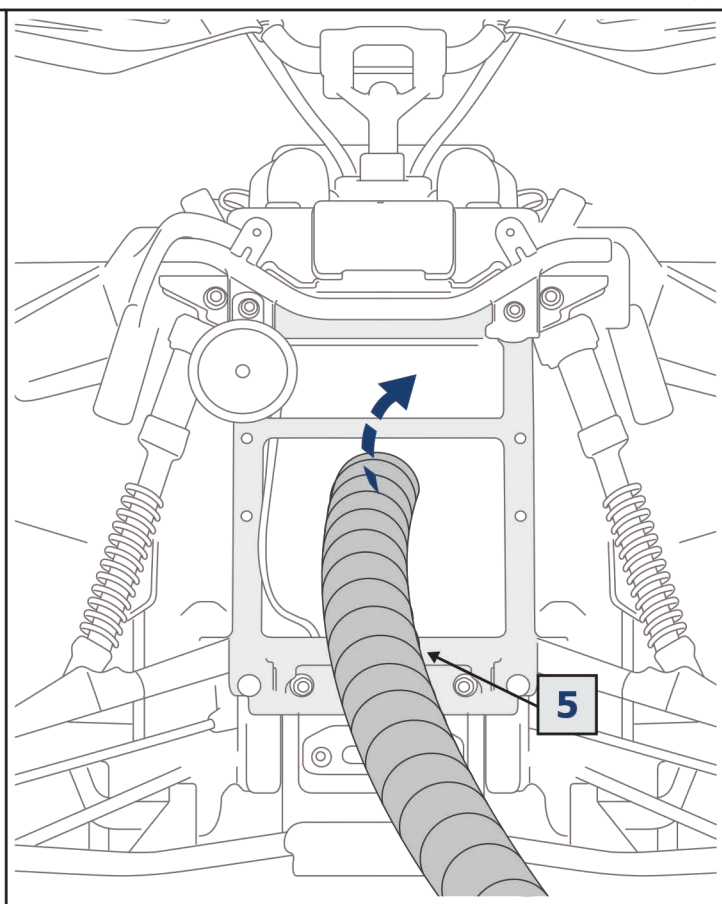
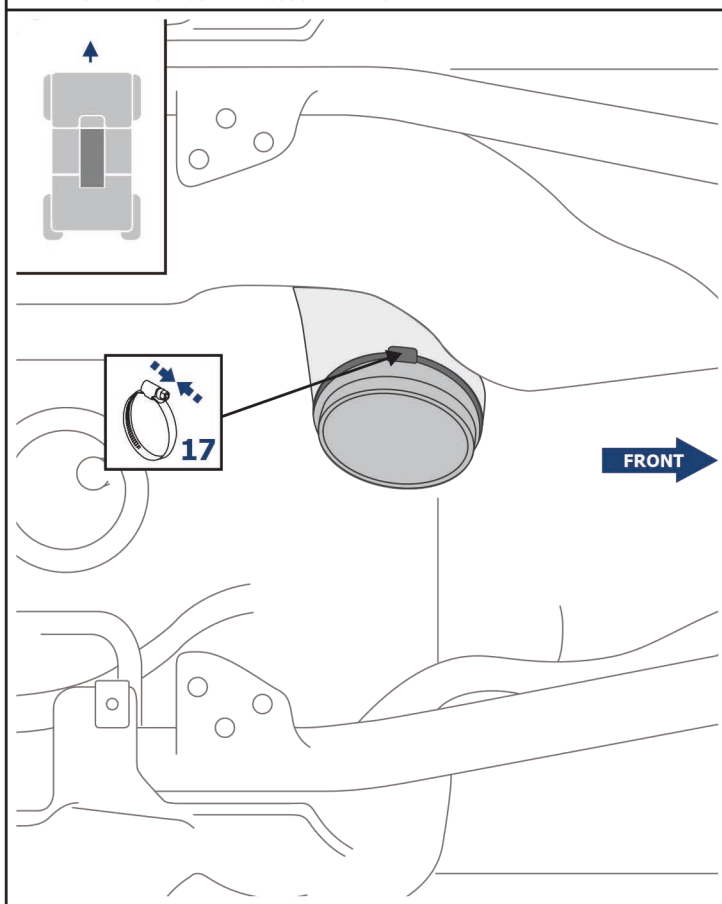
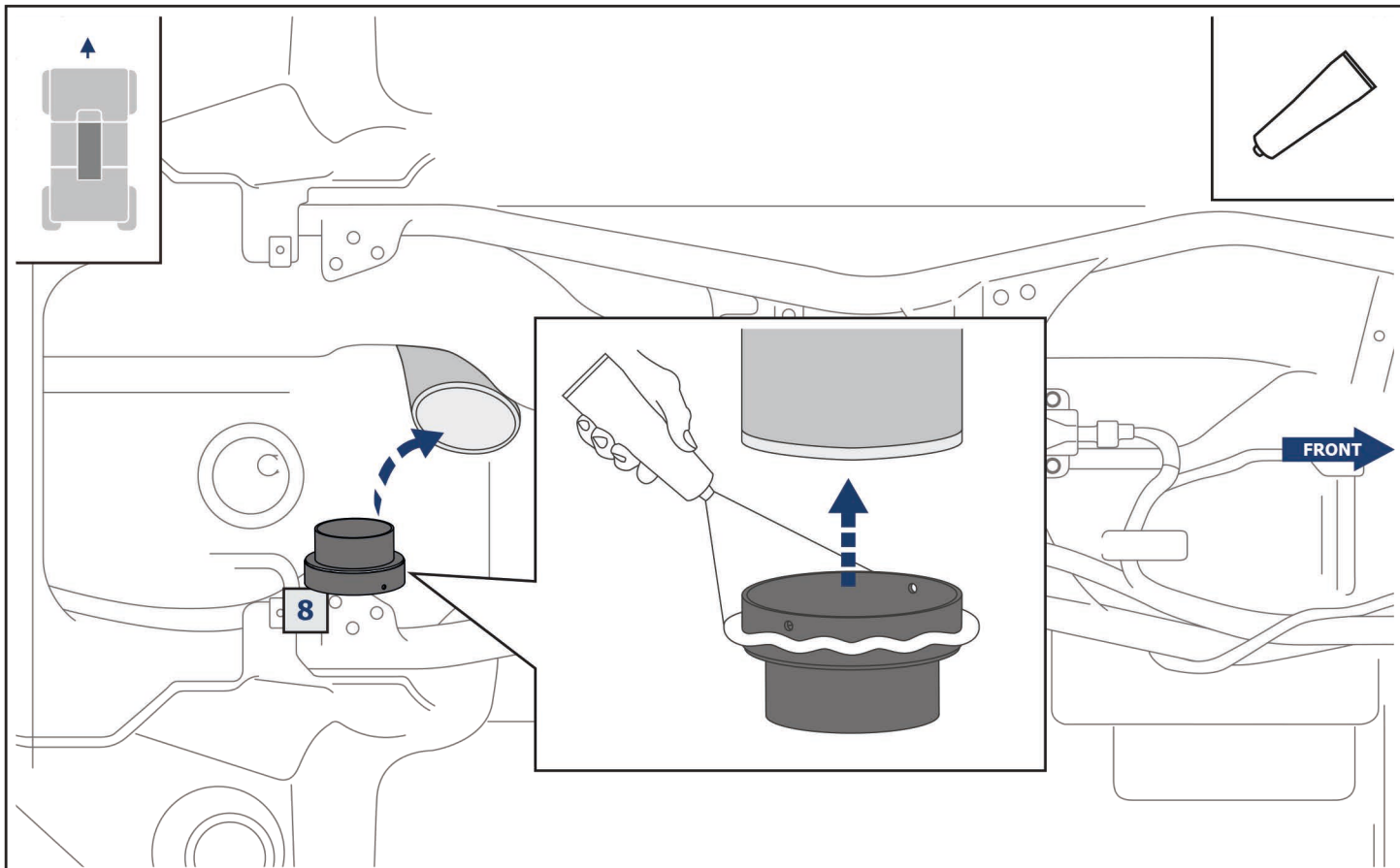
LEFT=RIGHT

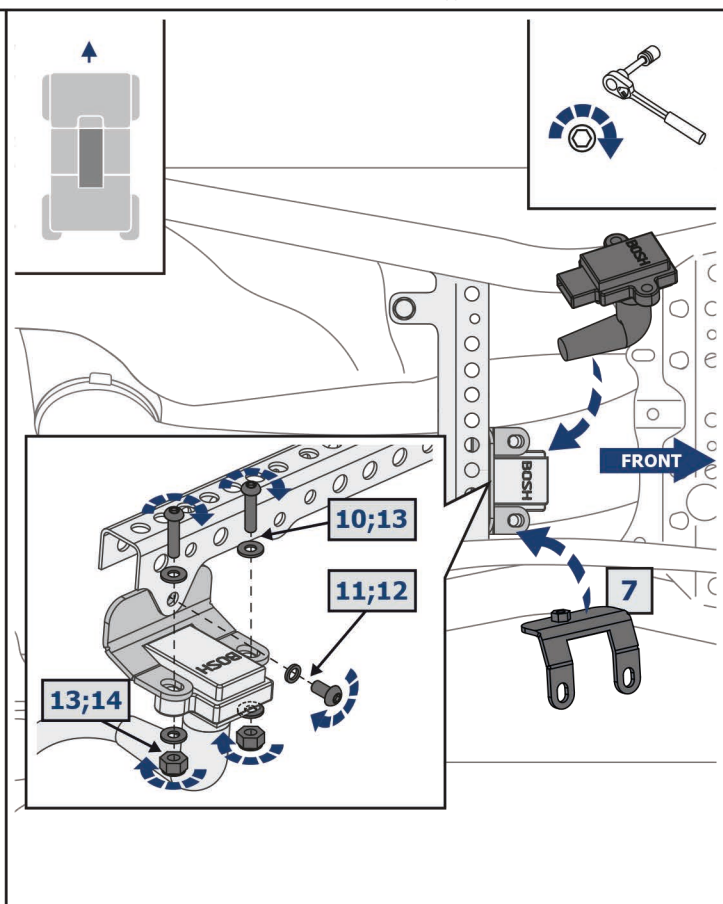
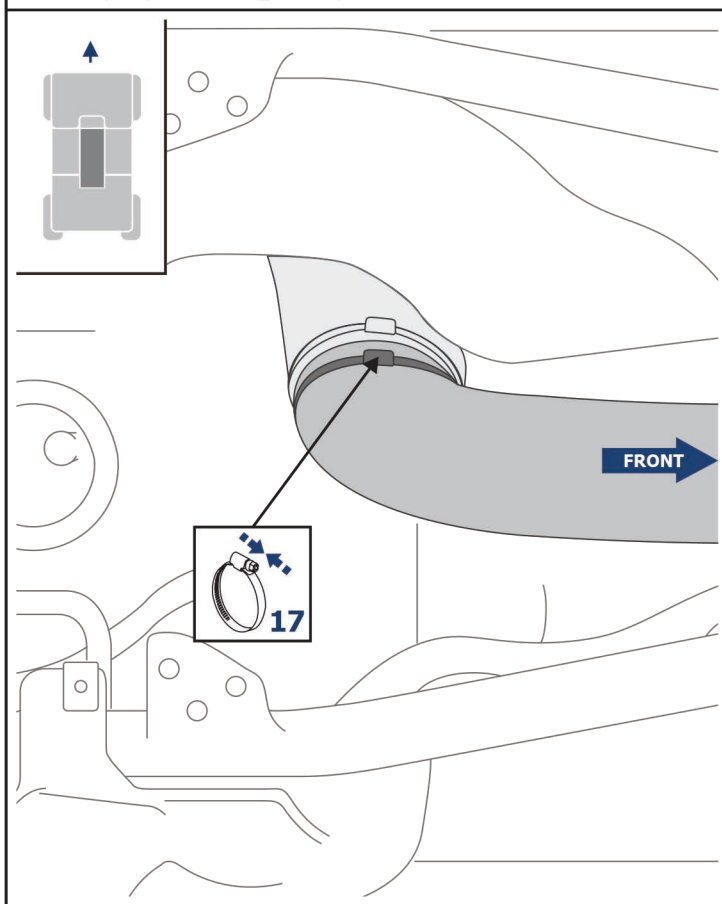
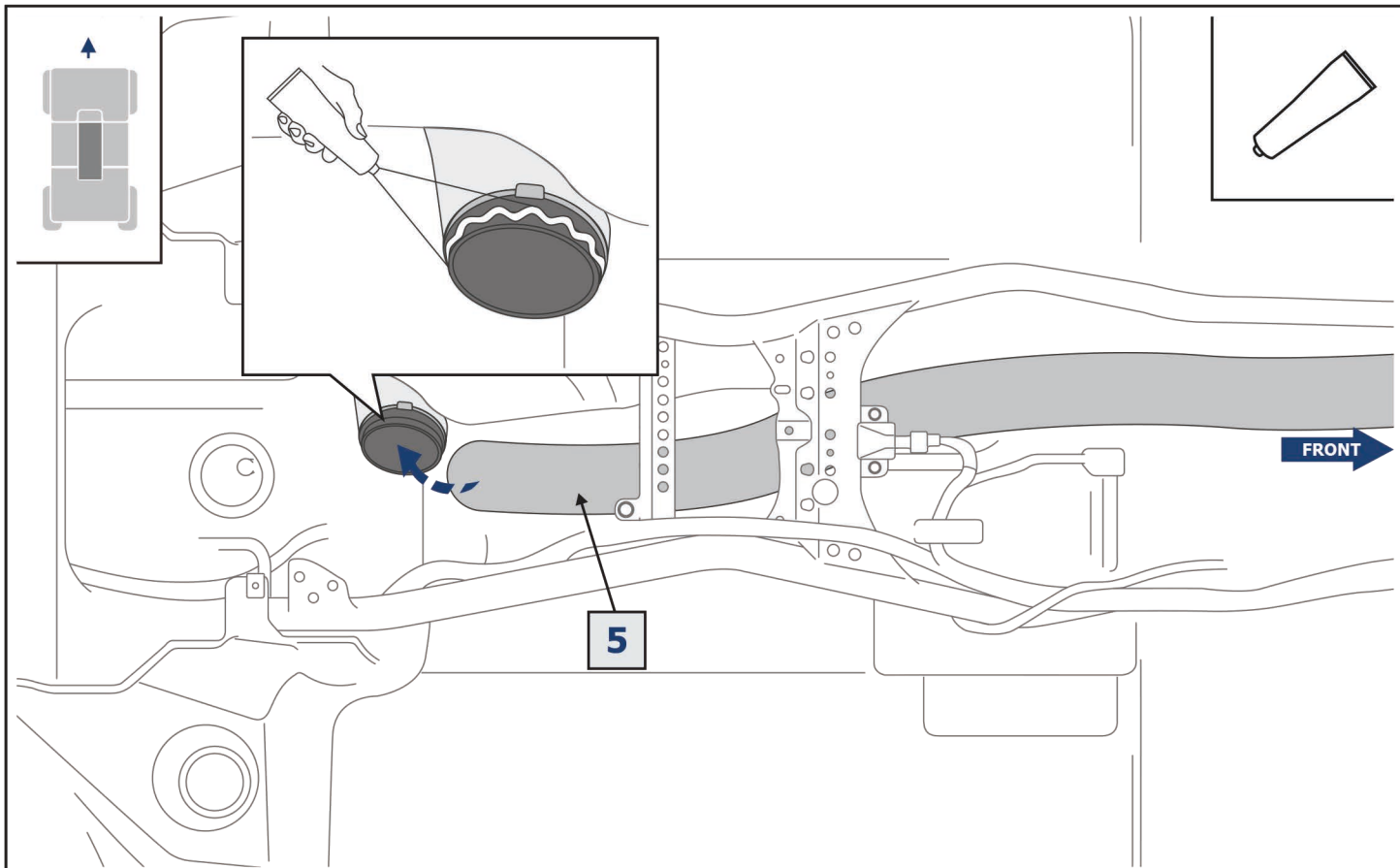


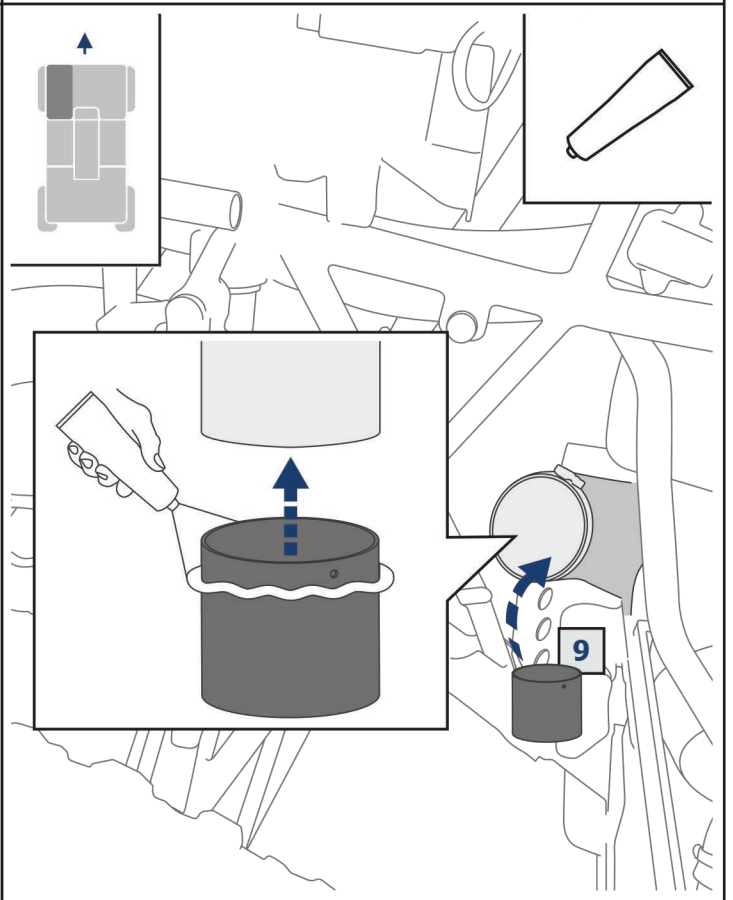
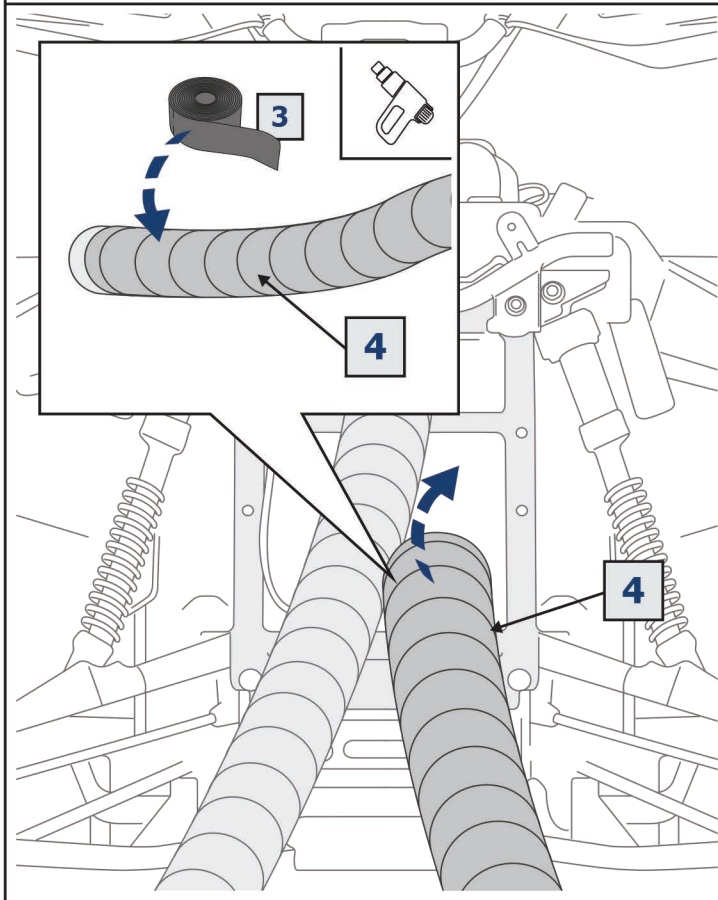
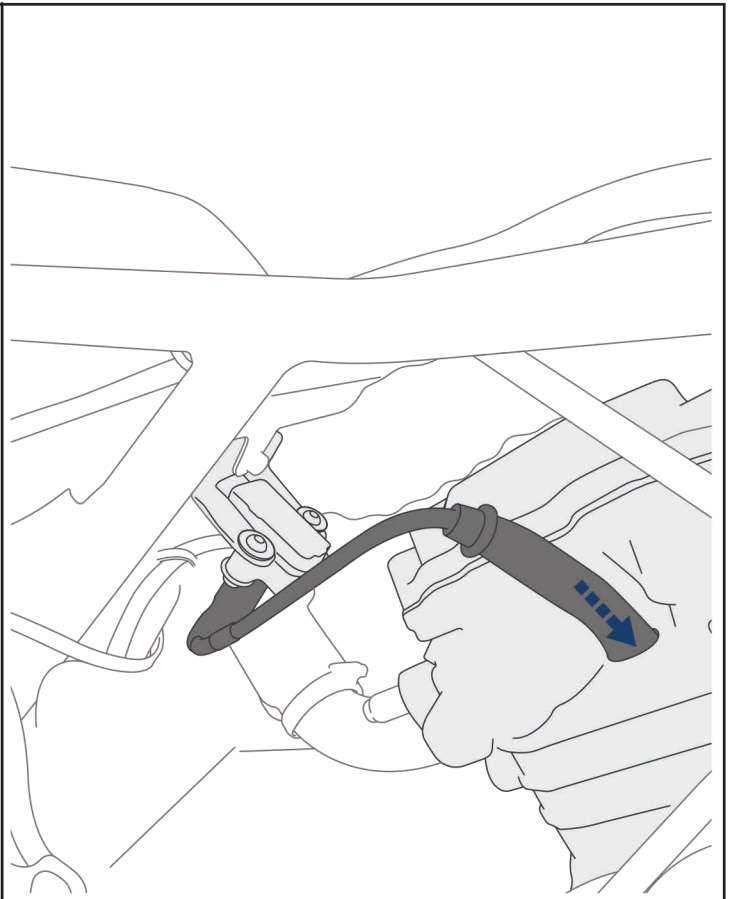
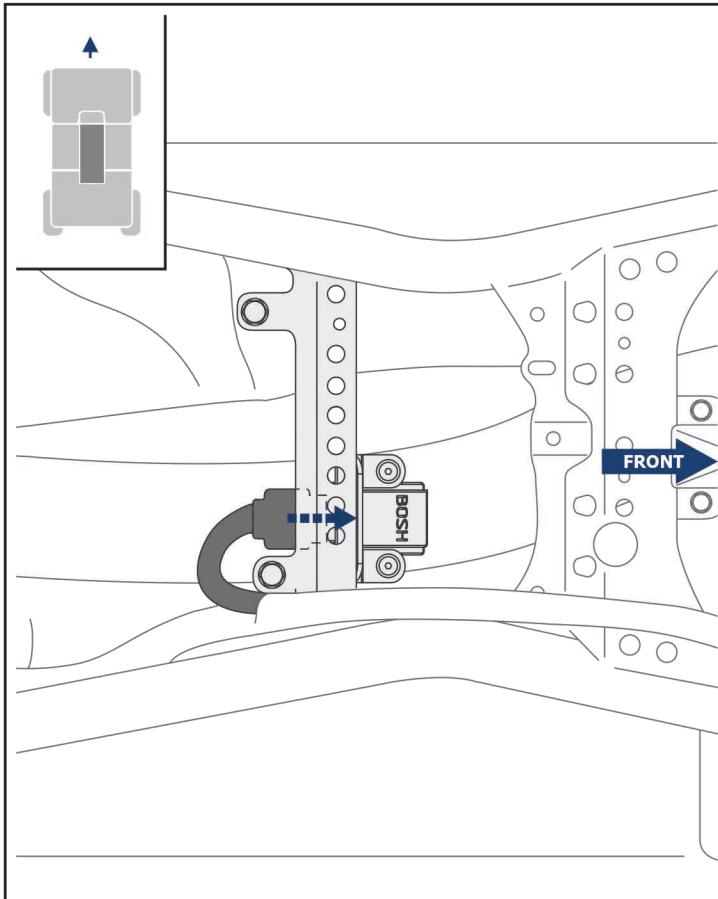


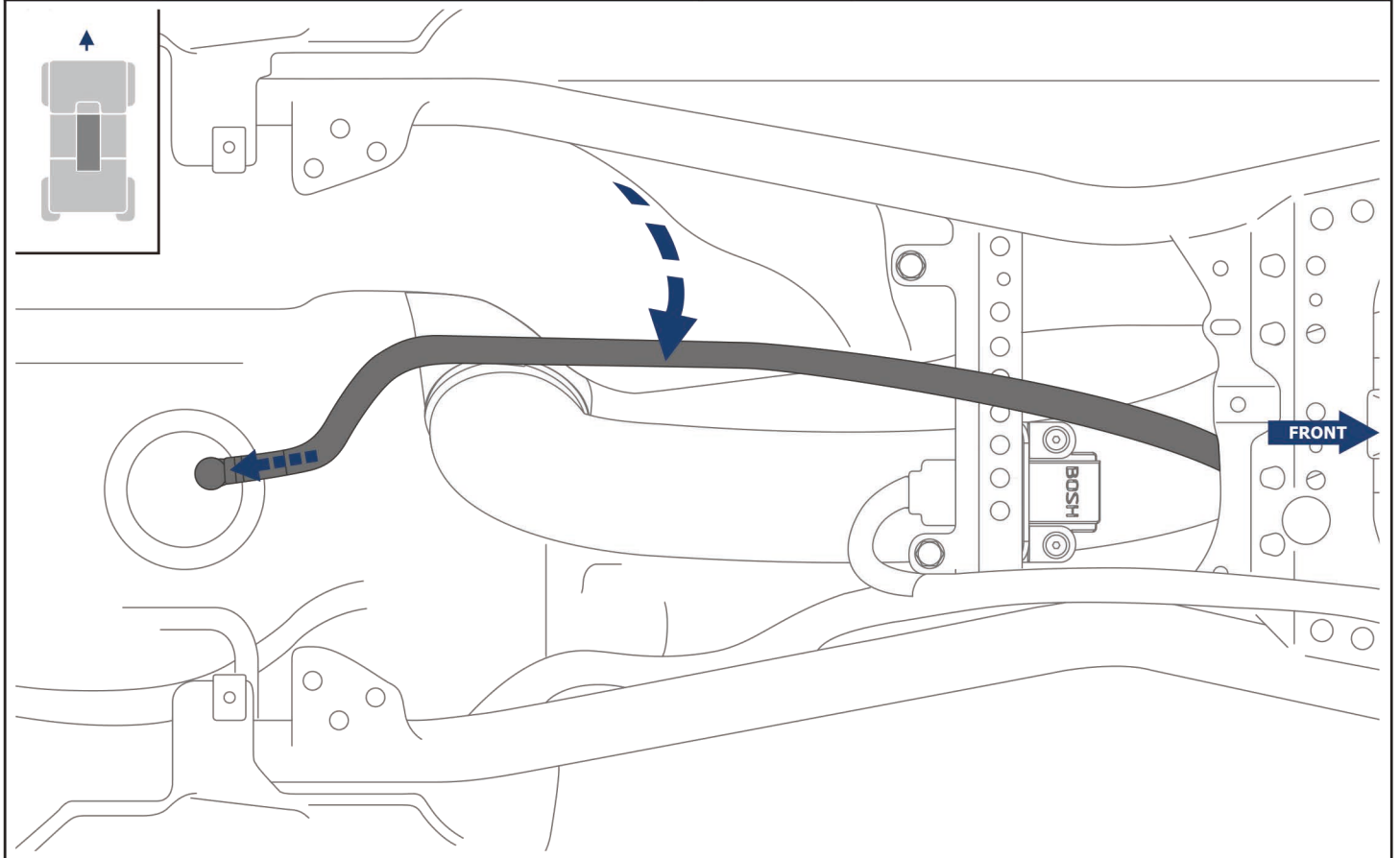
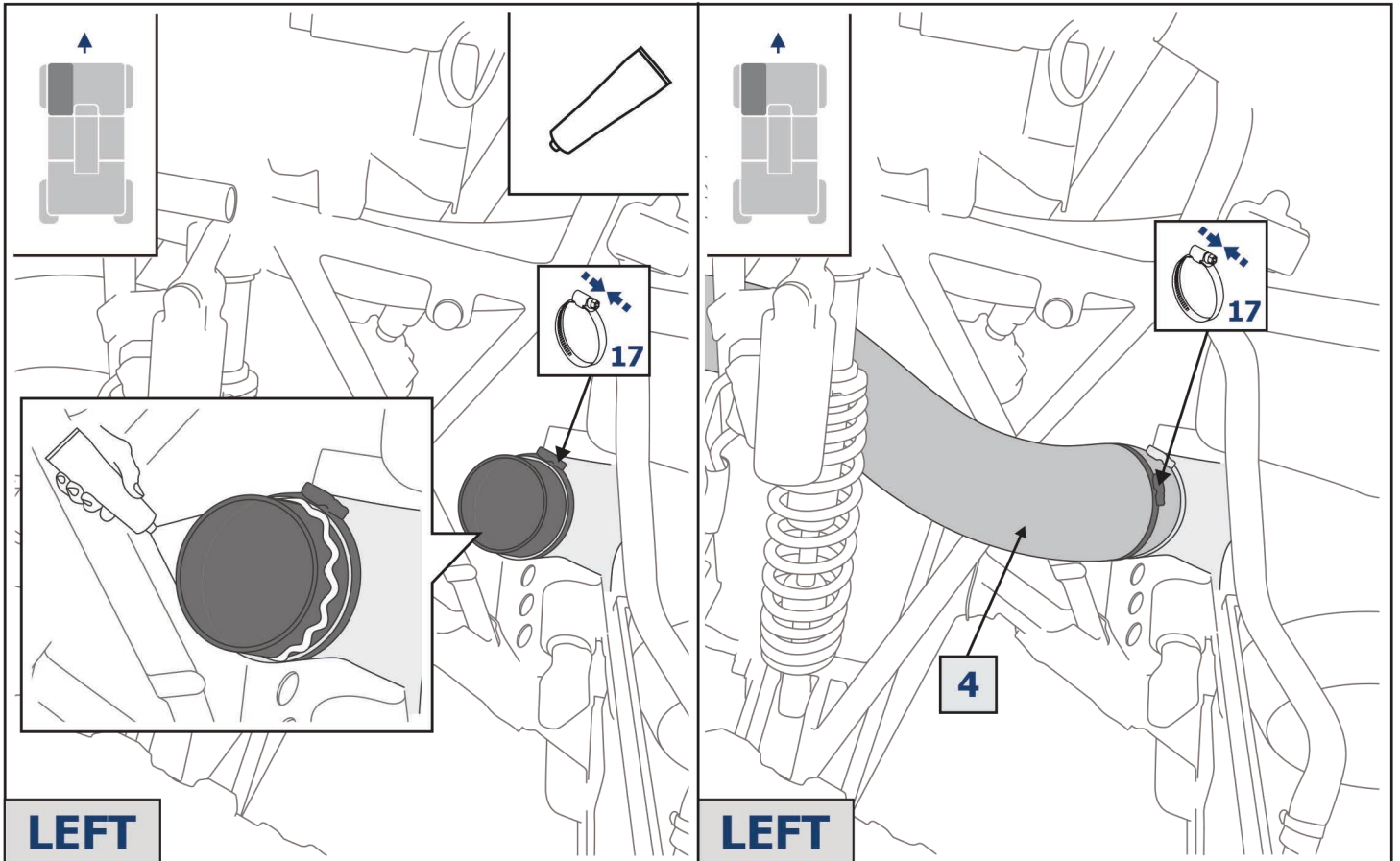


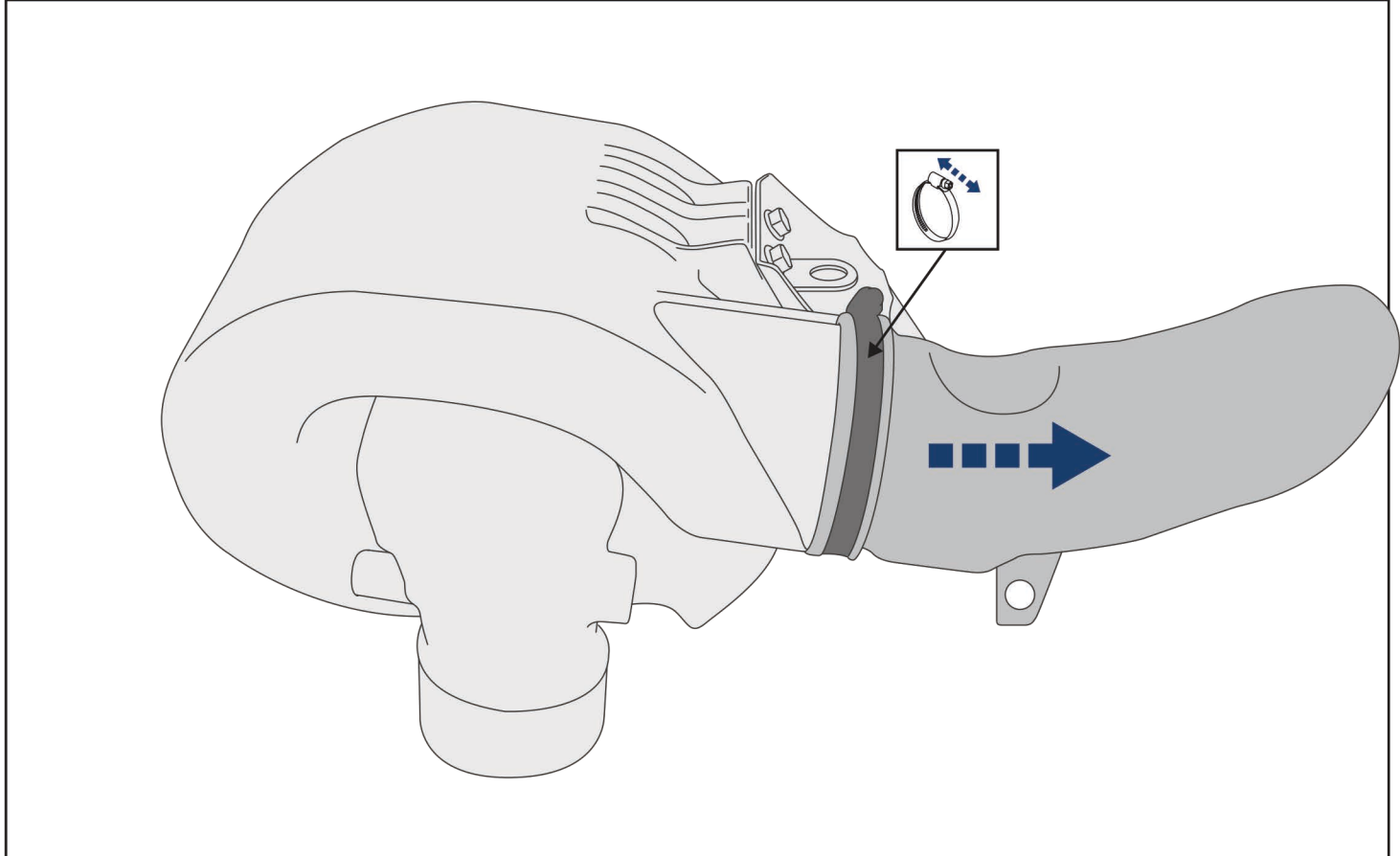
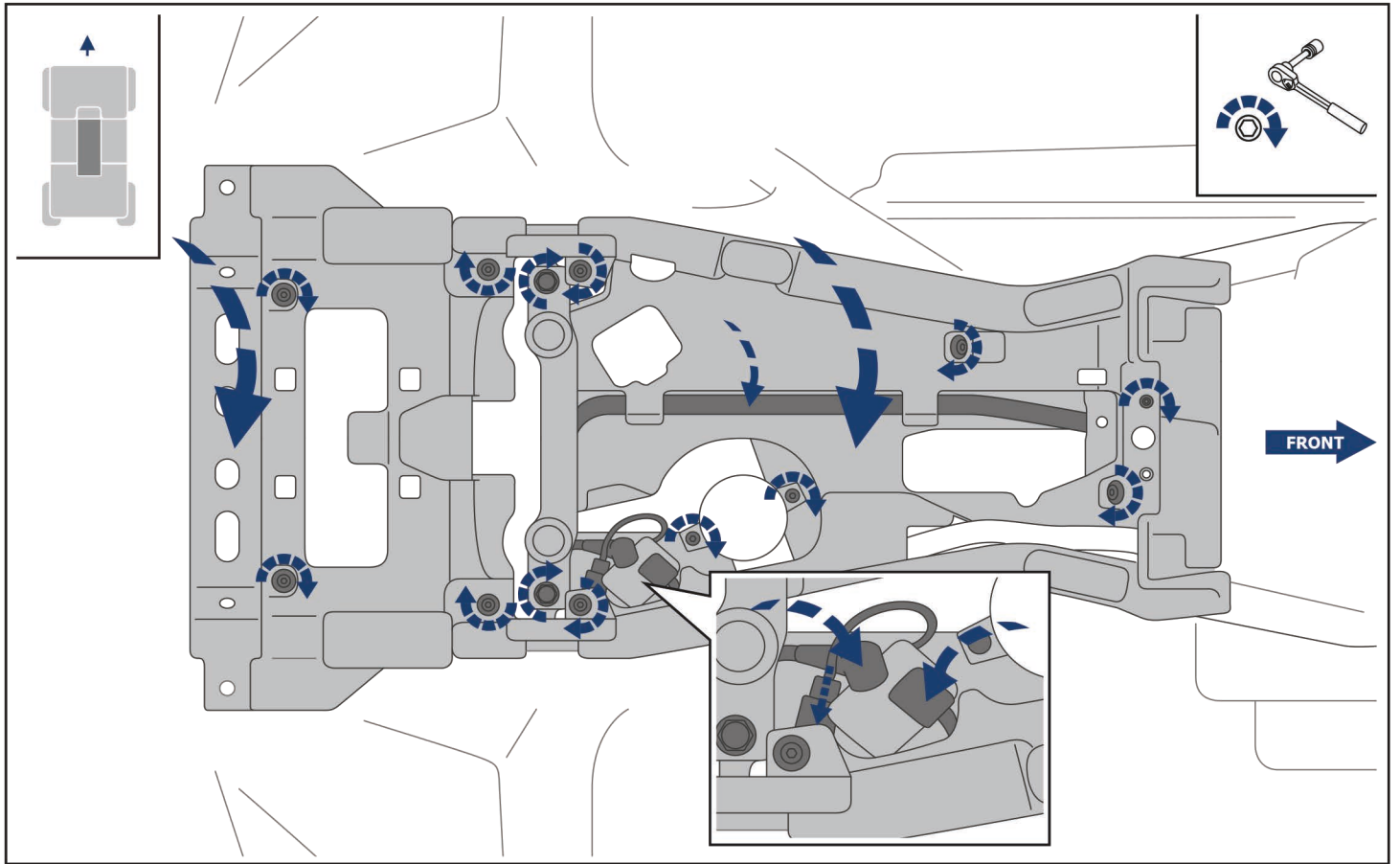


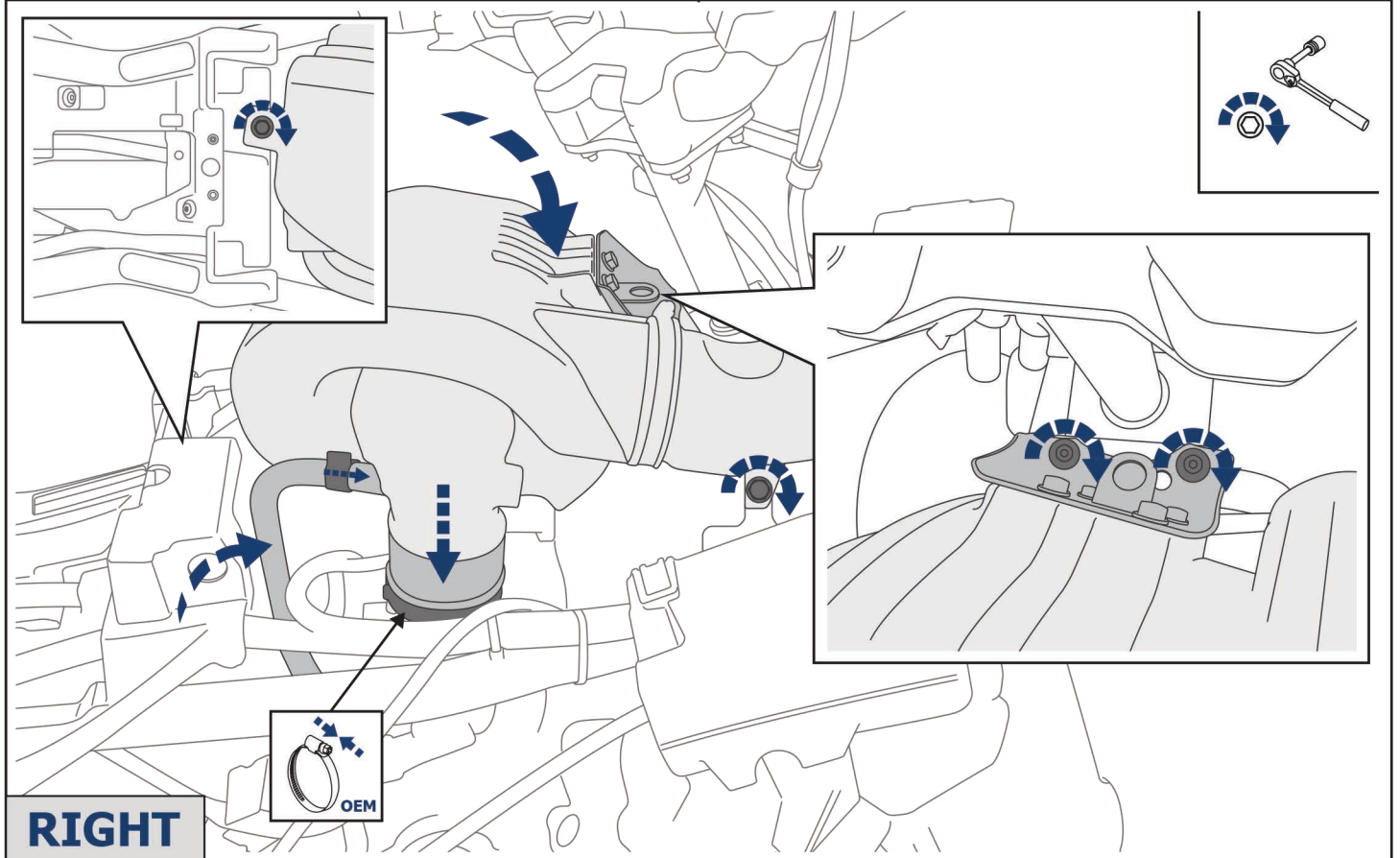
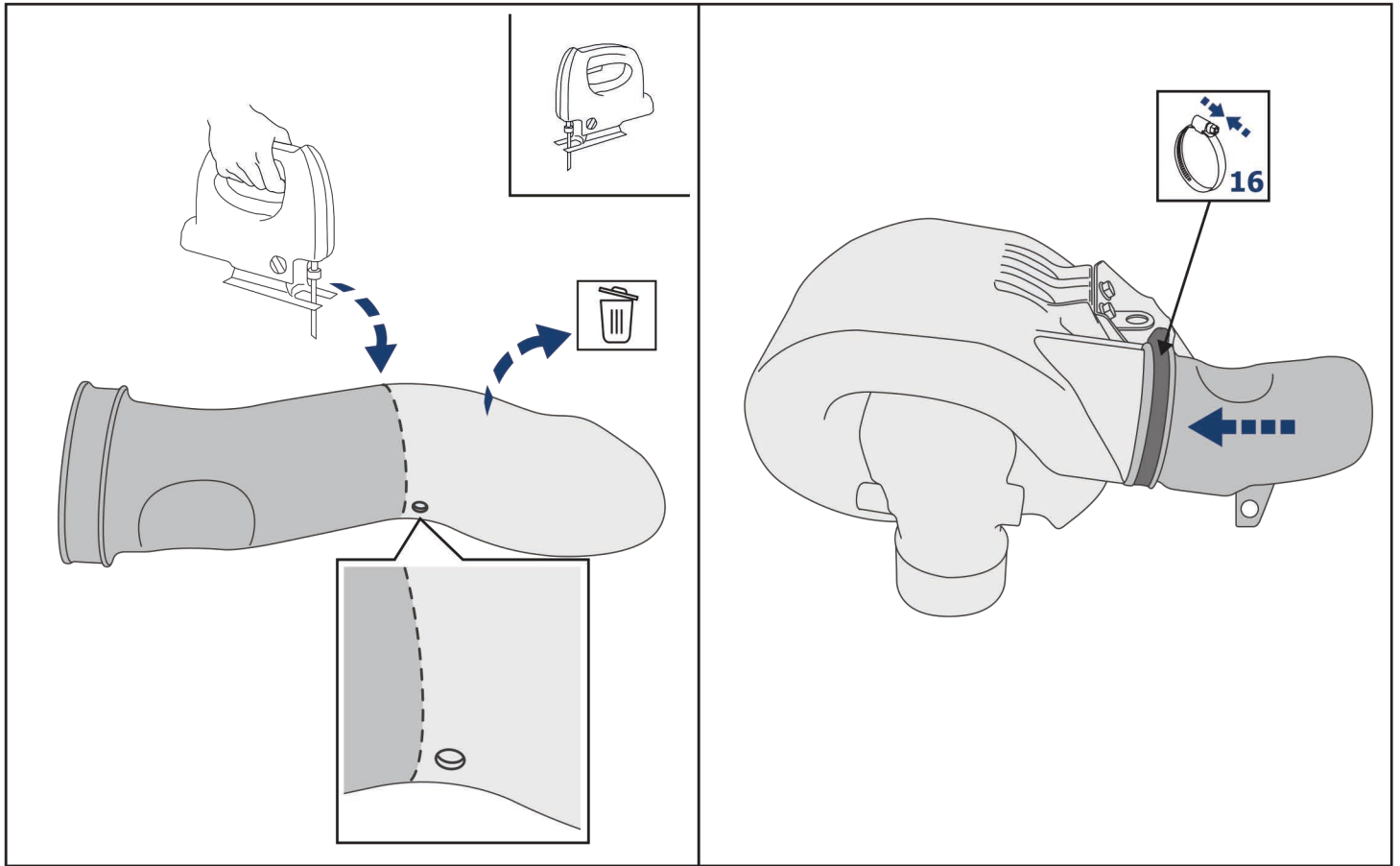


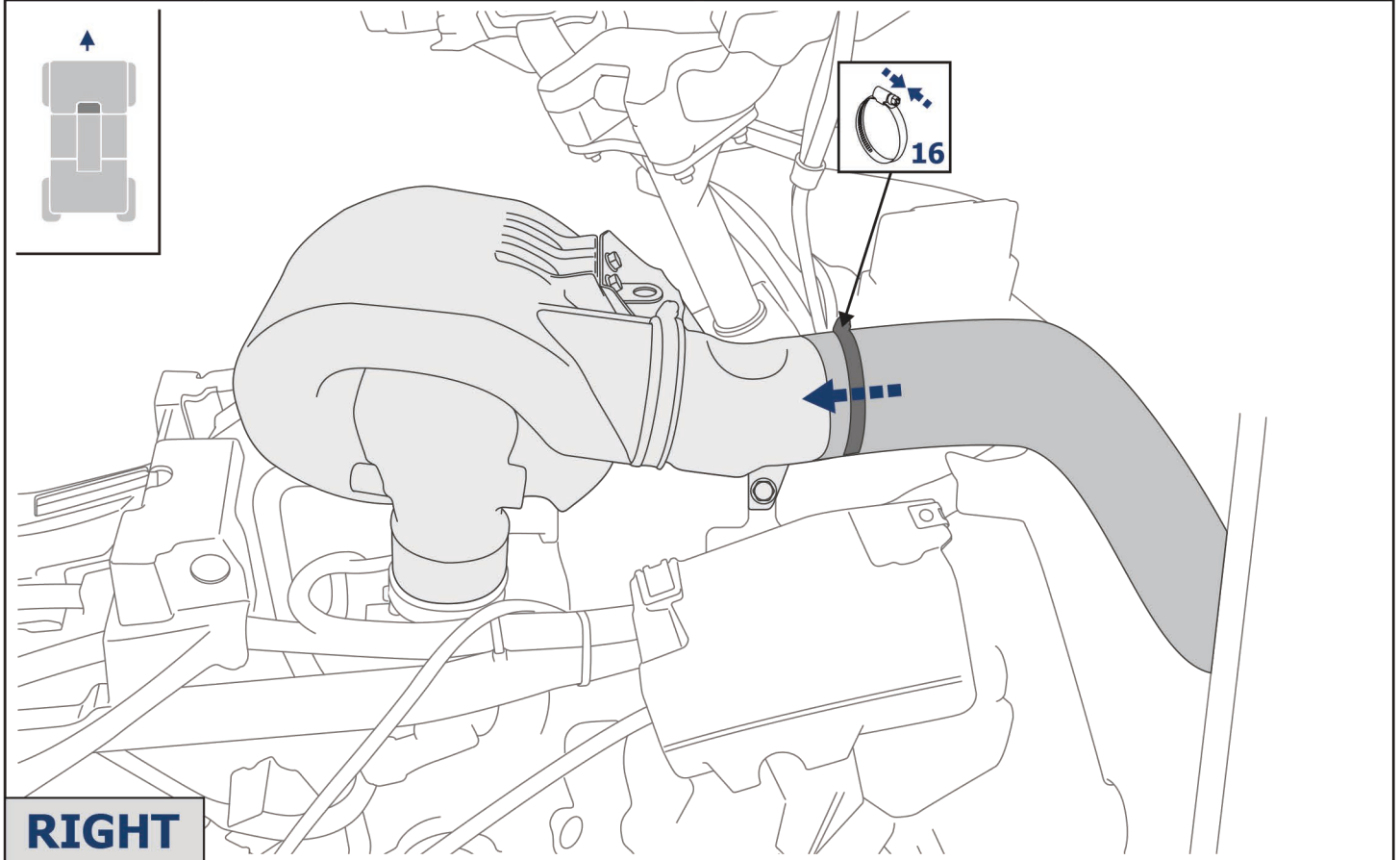
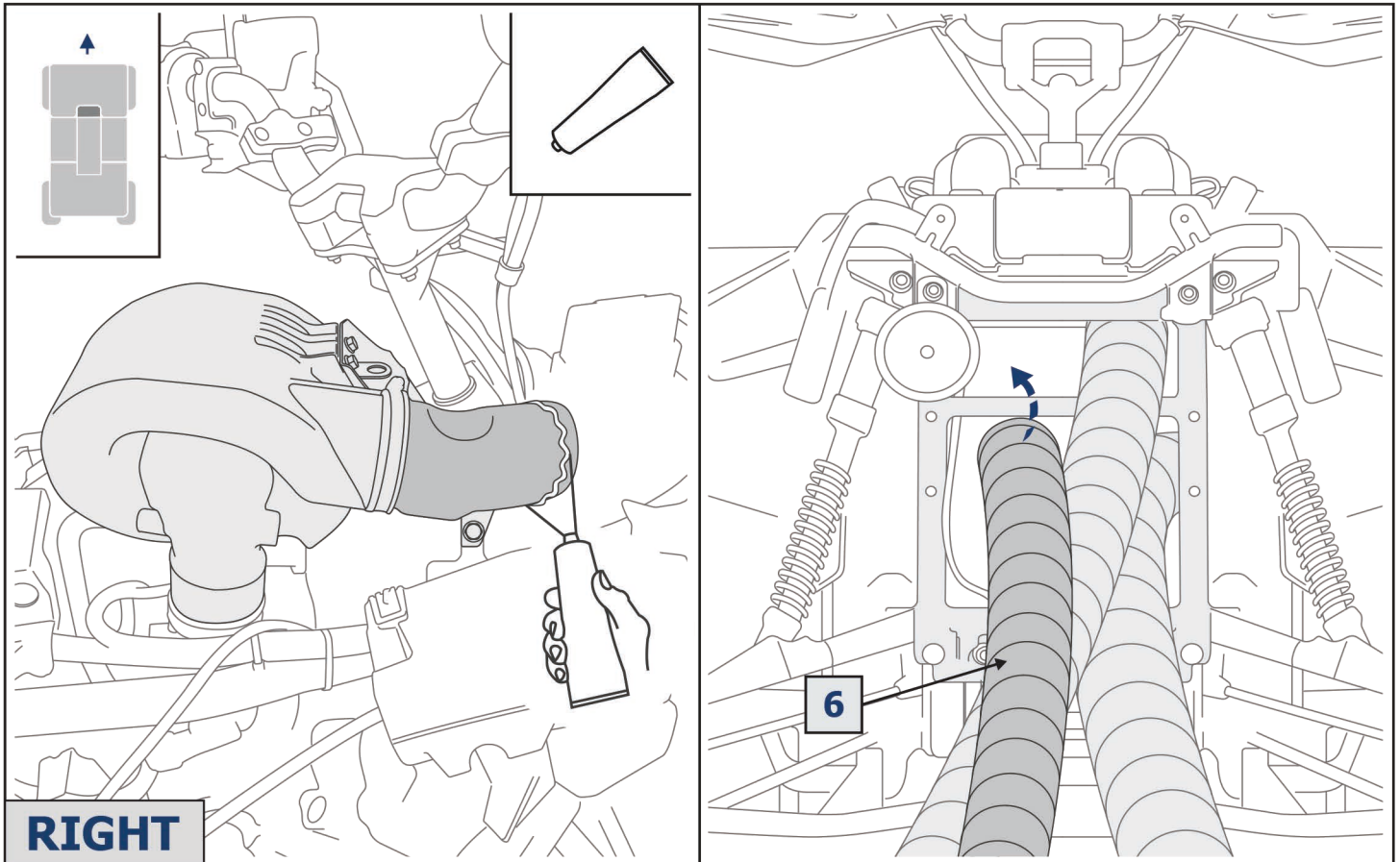


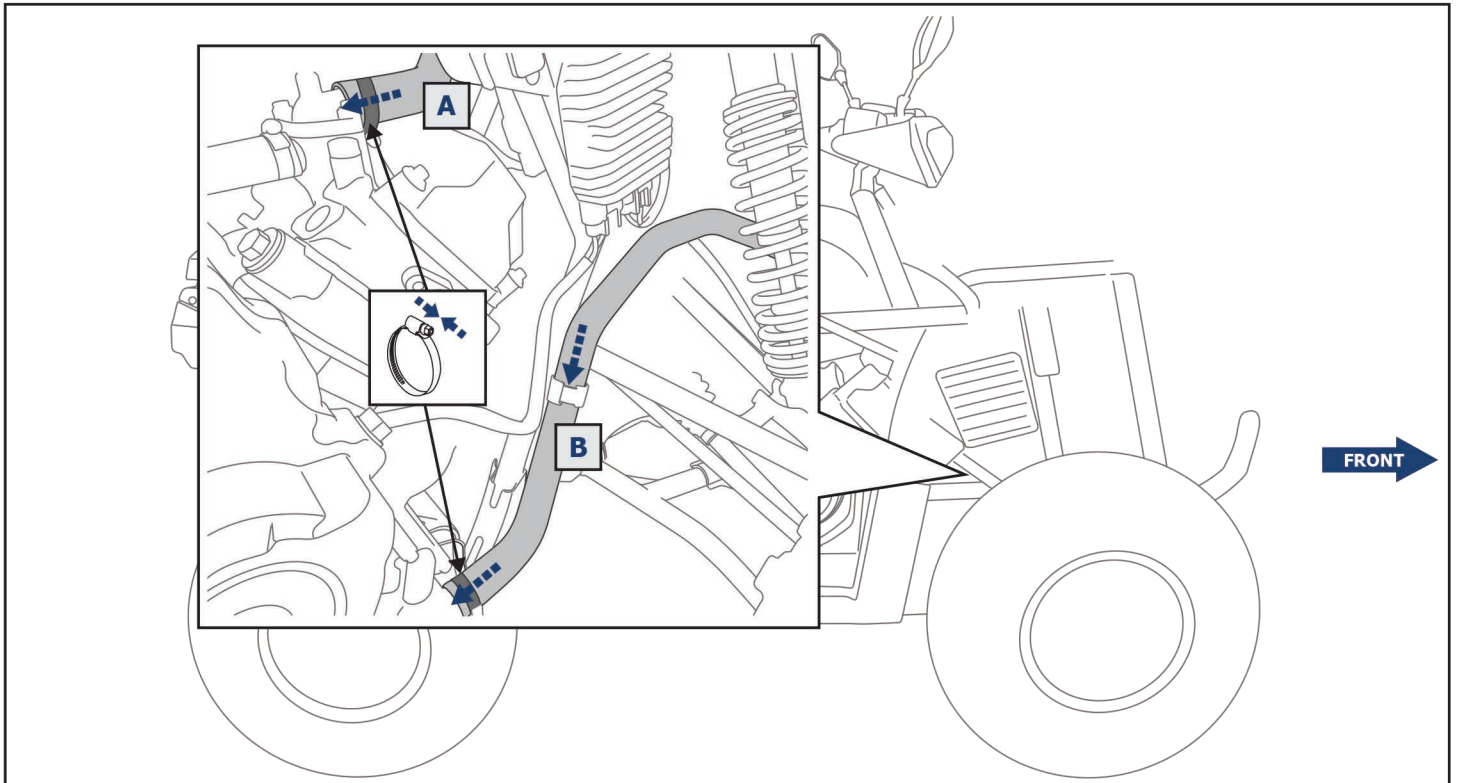




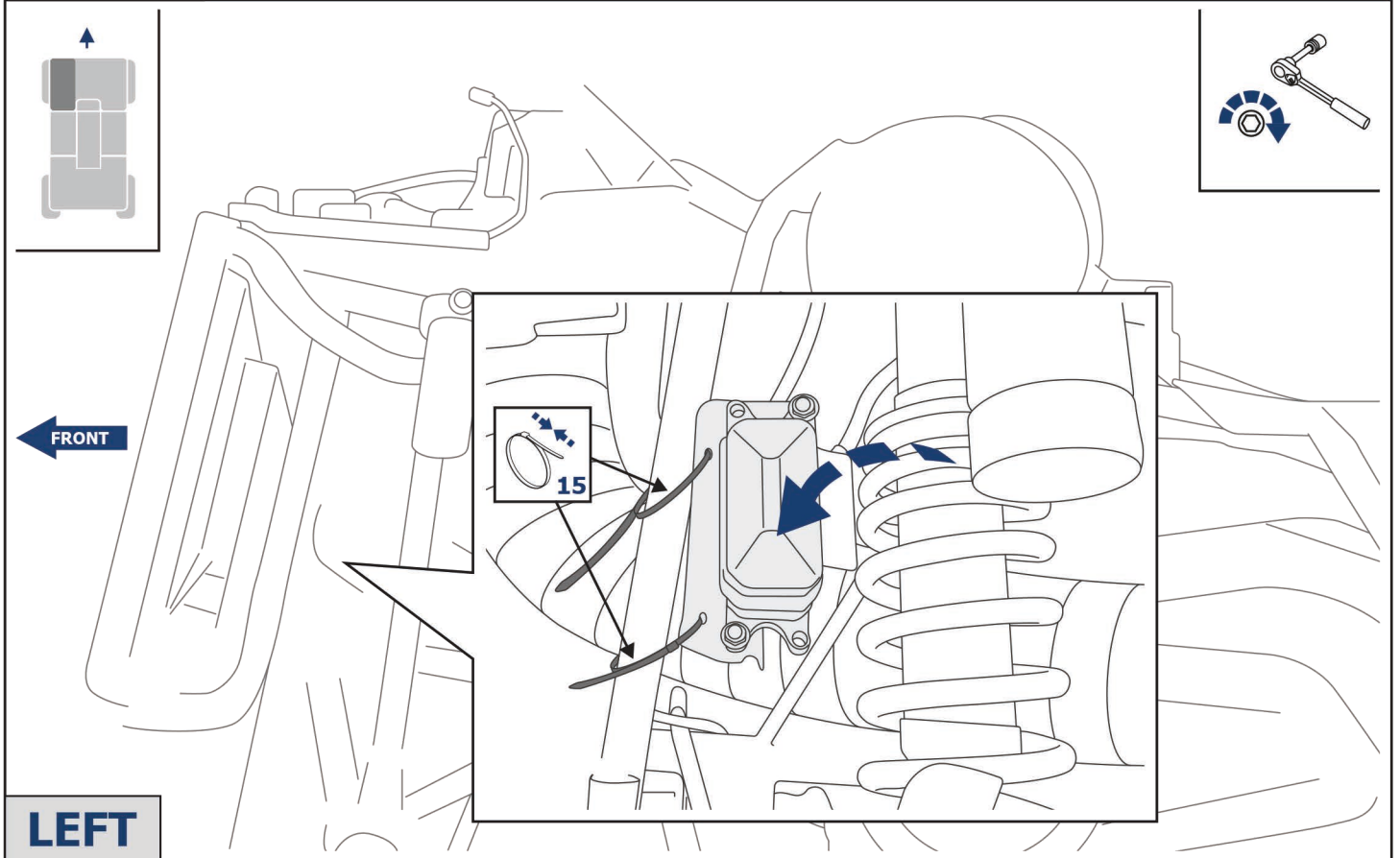




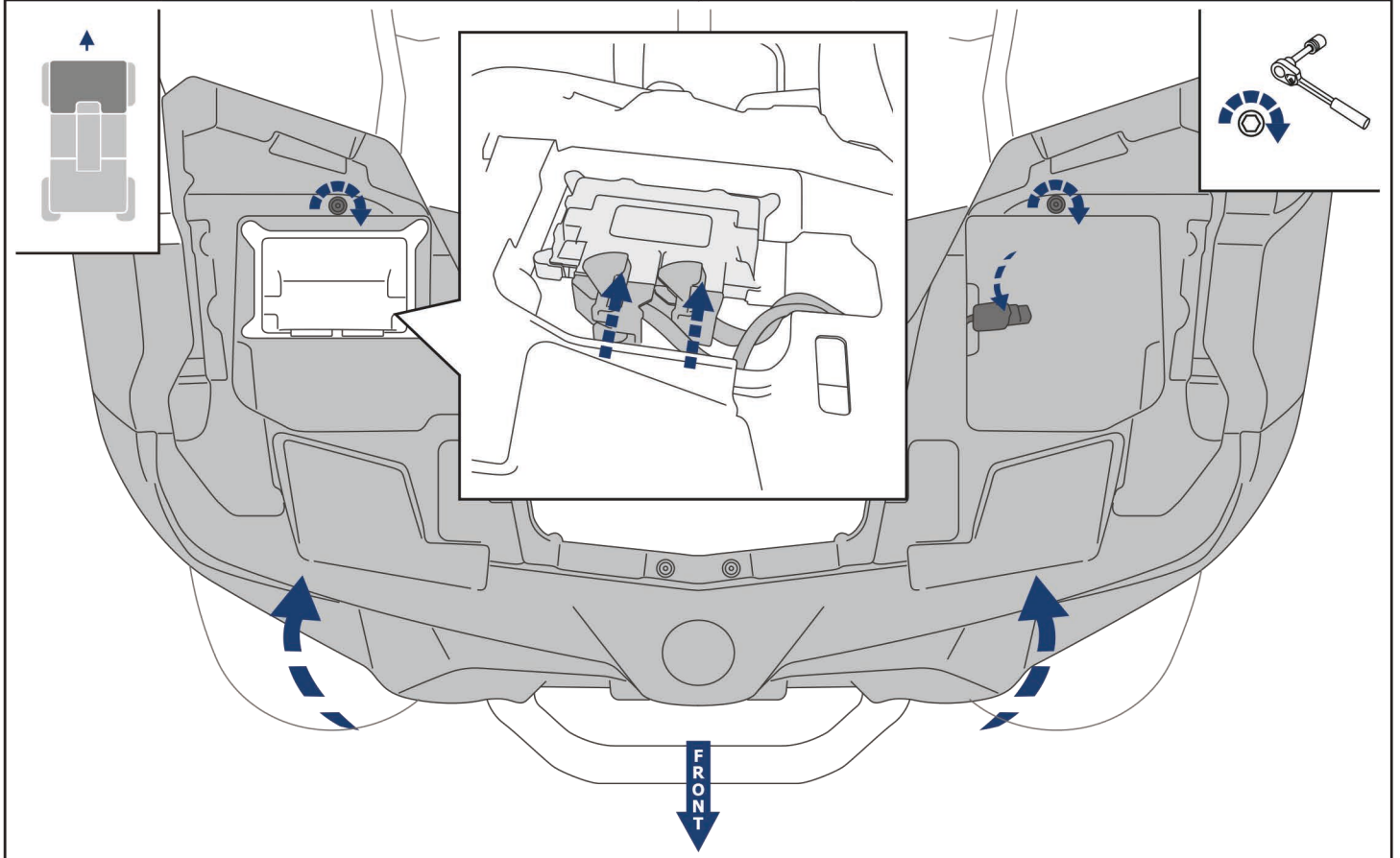
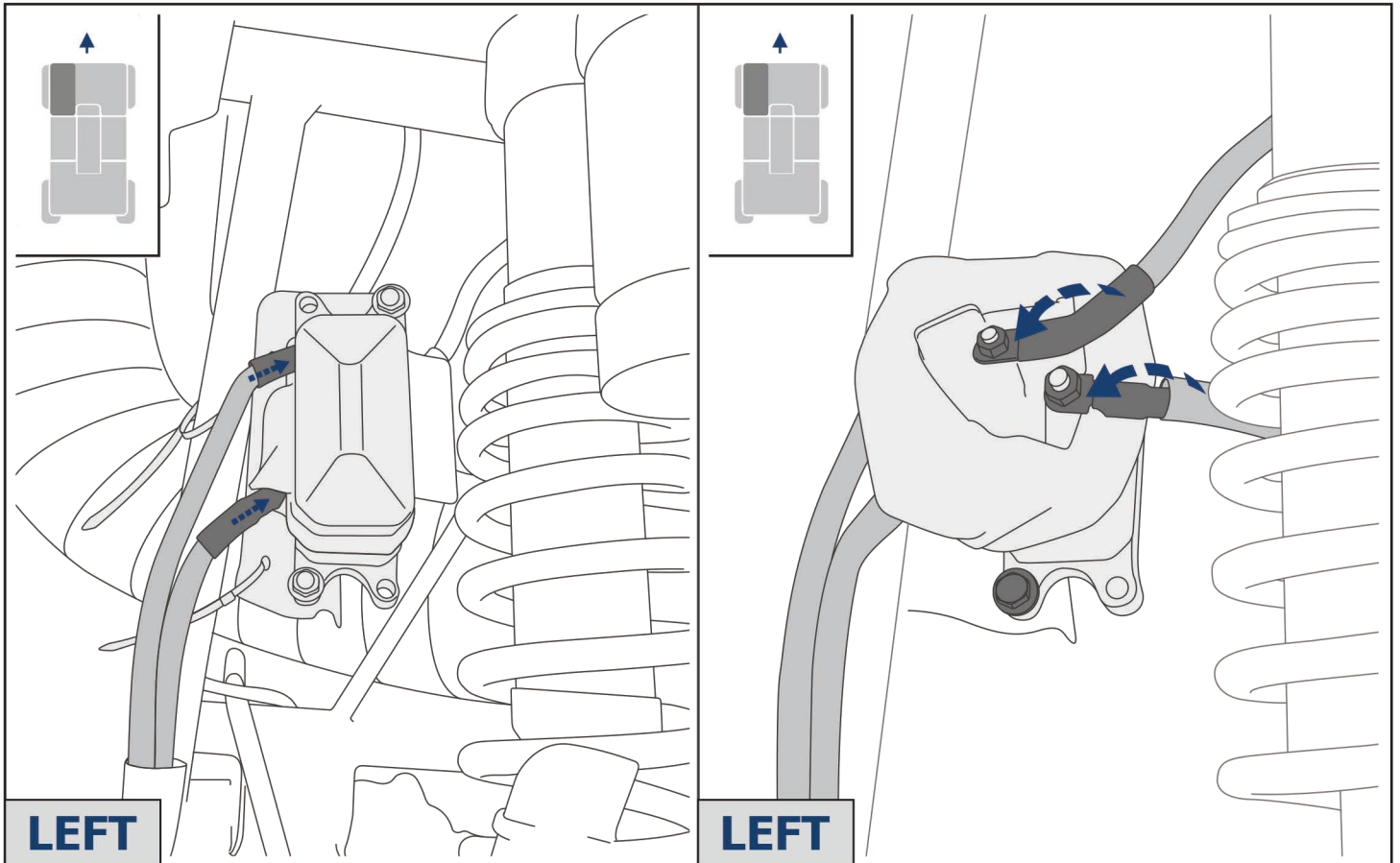


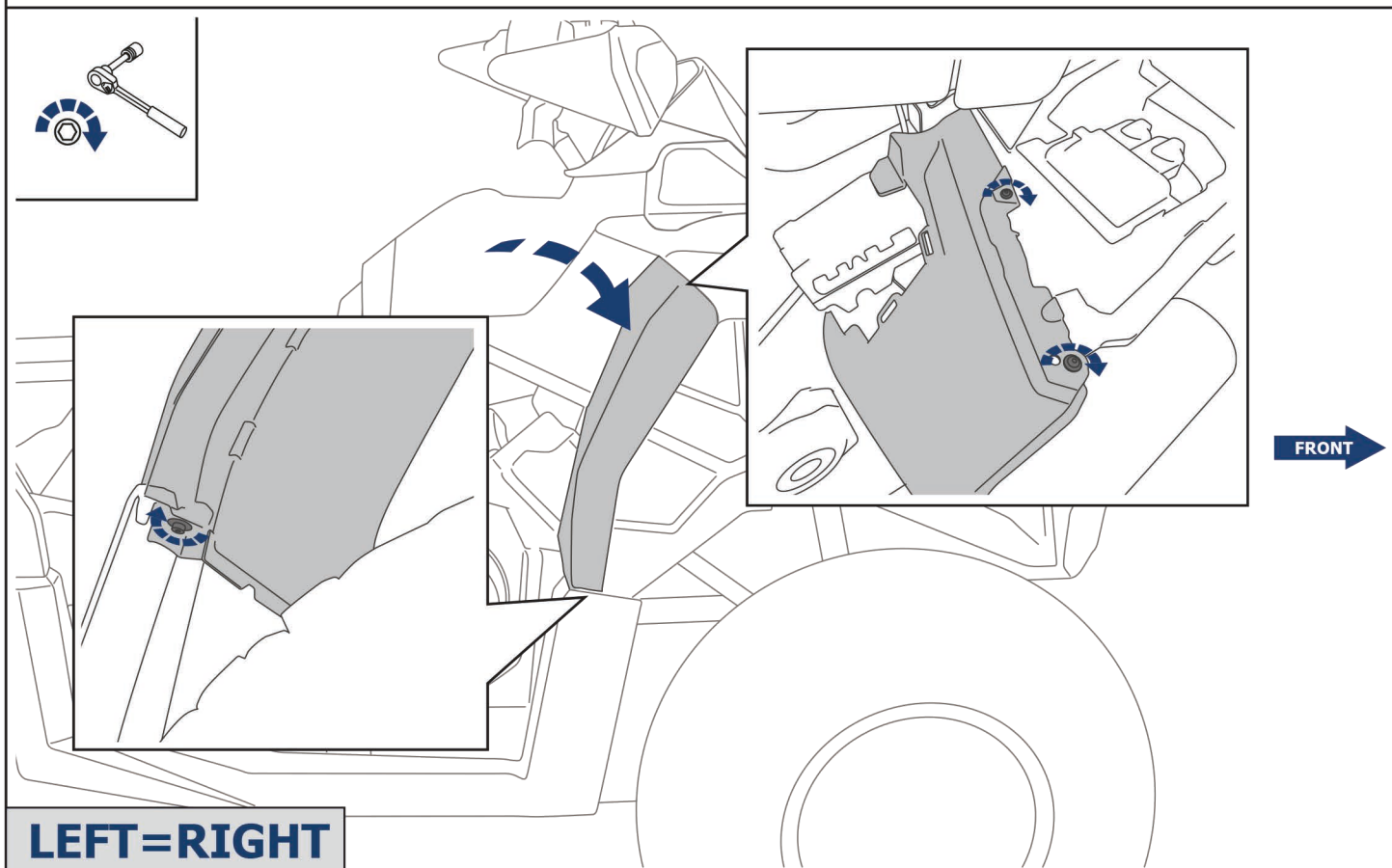
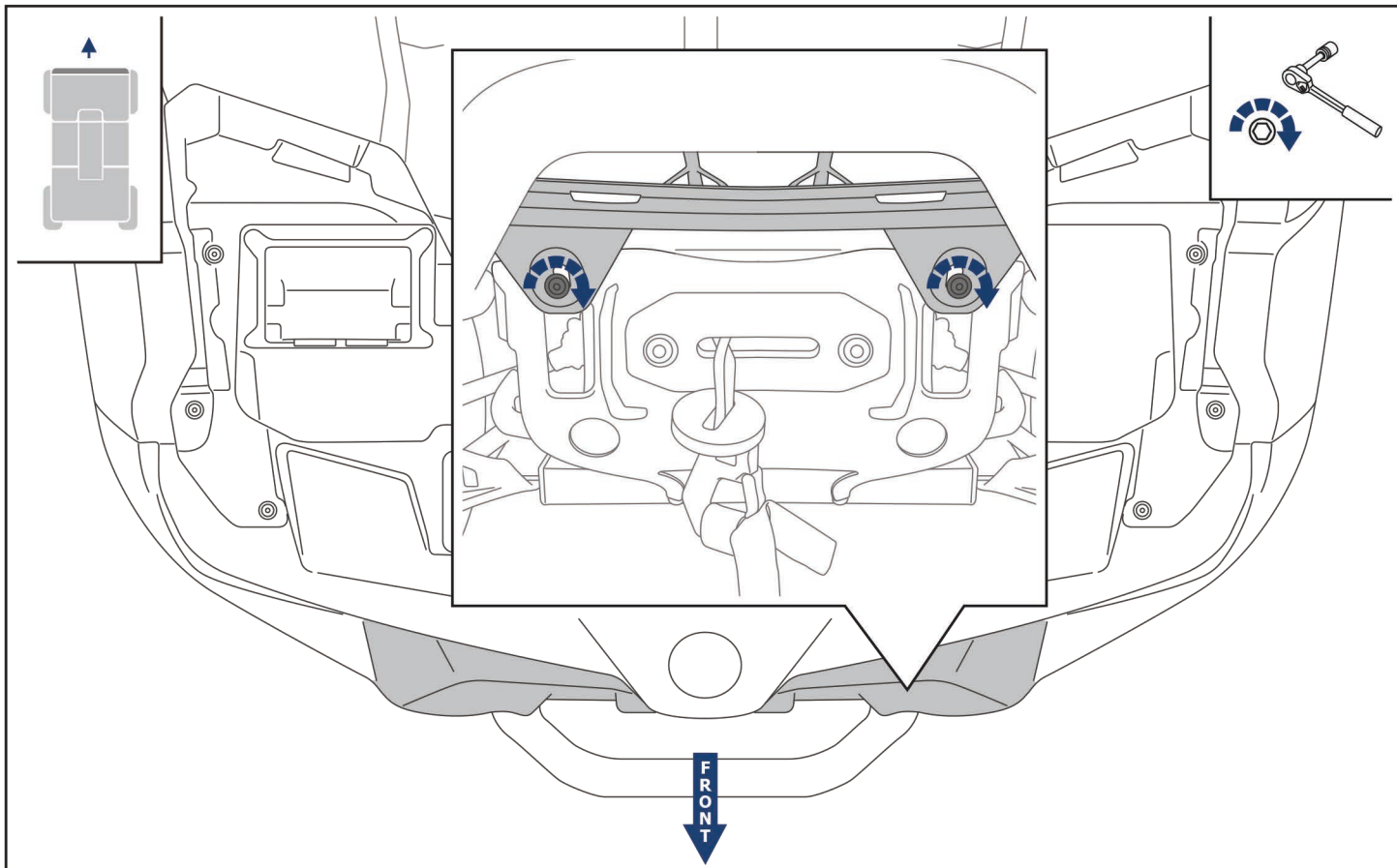


RIGHT

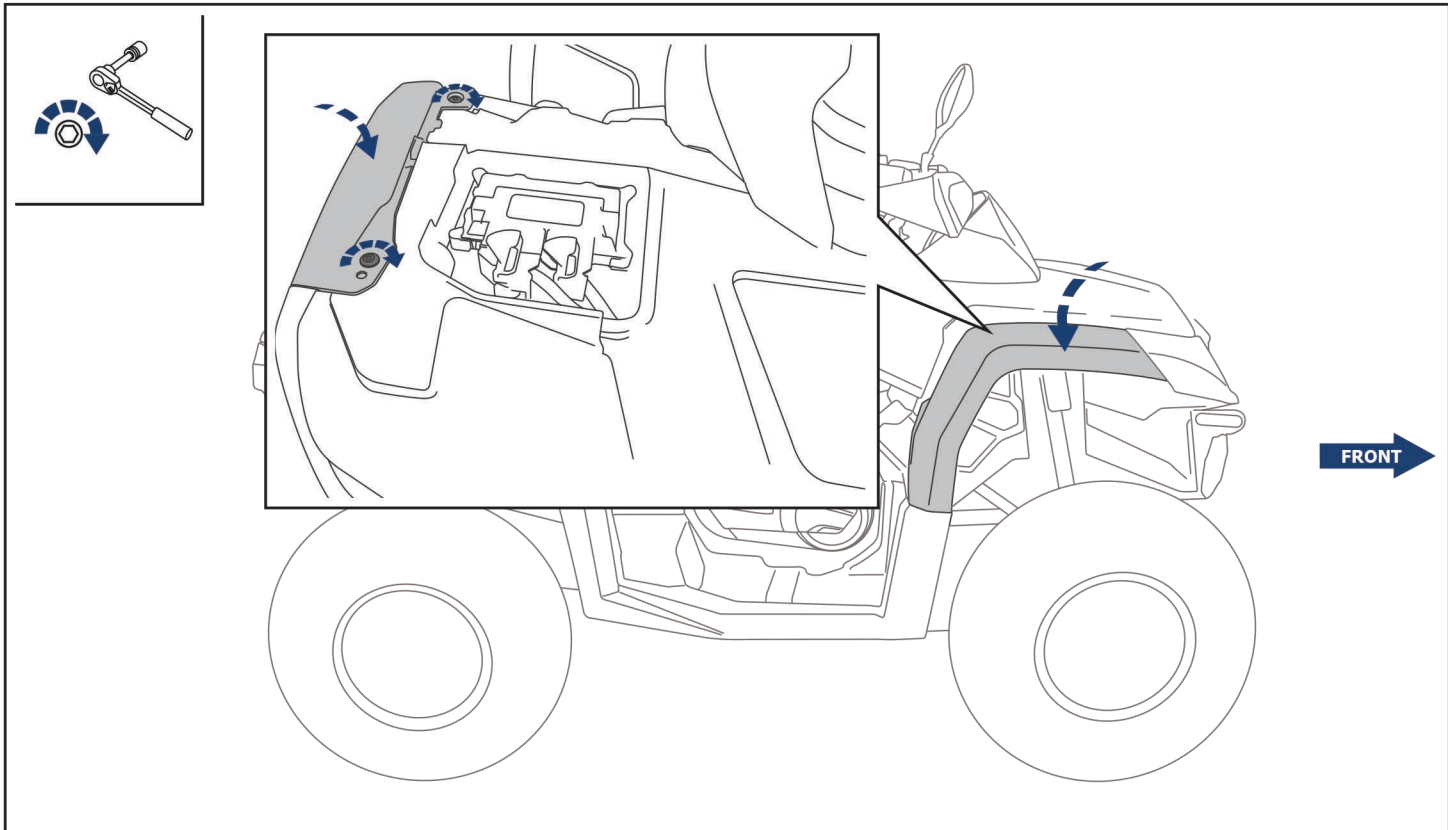


LEFT

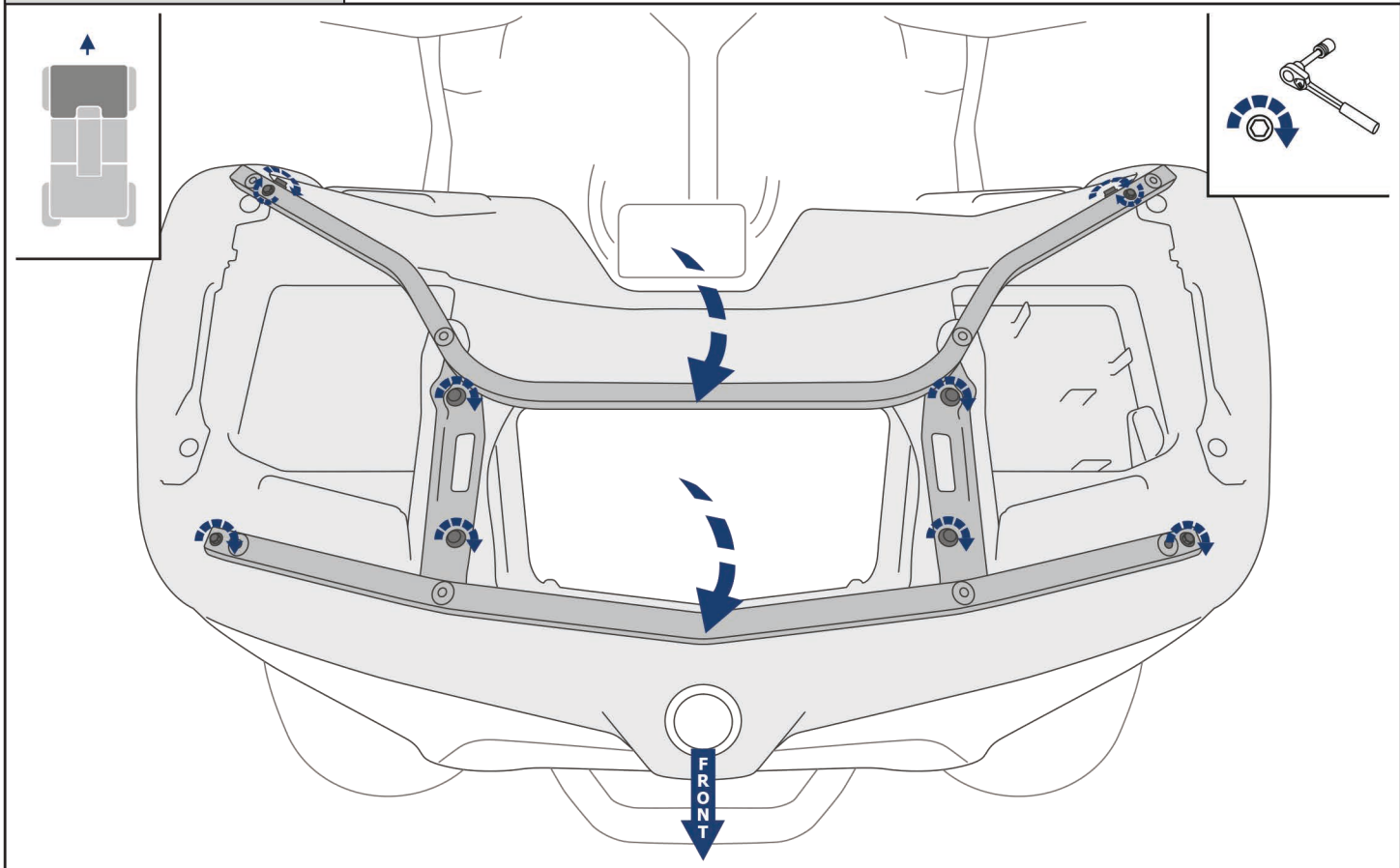


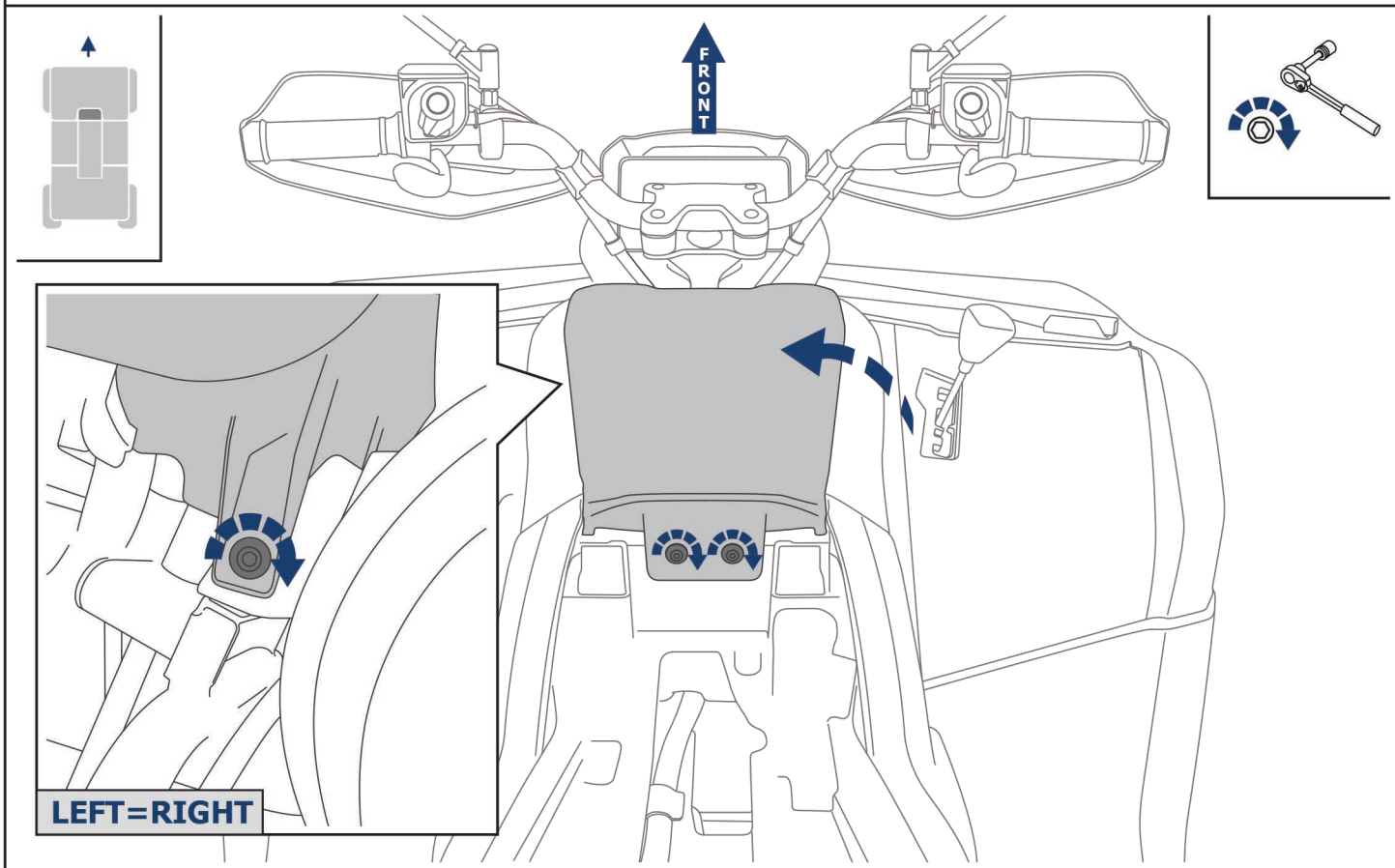
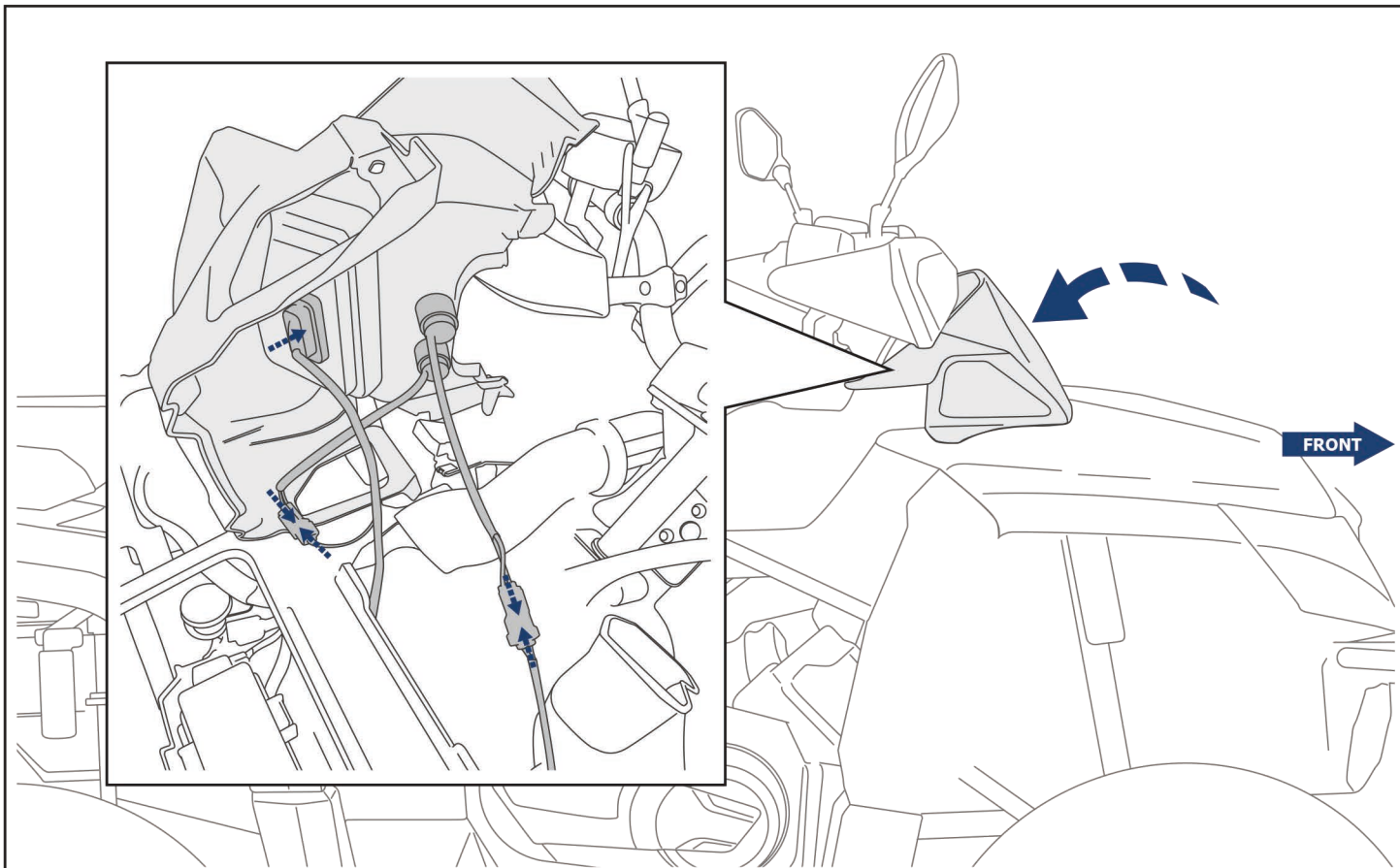


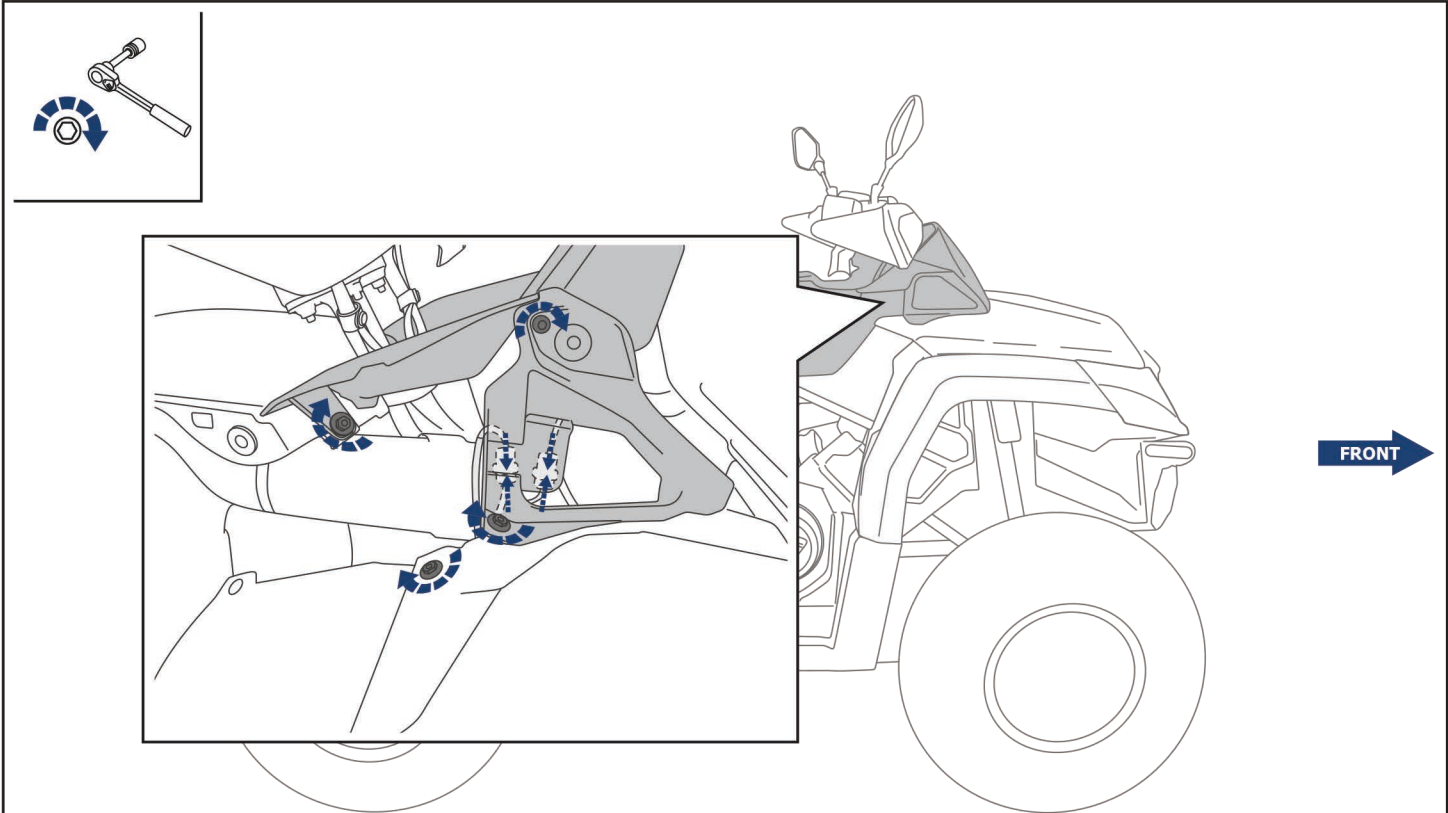
LEFT=RIGHT



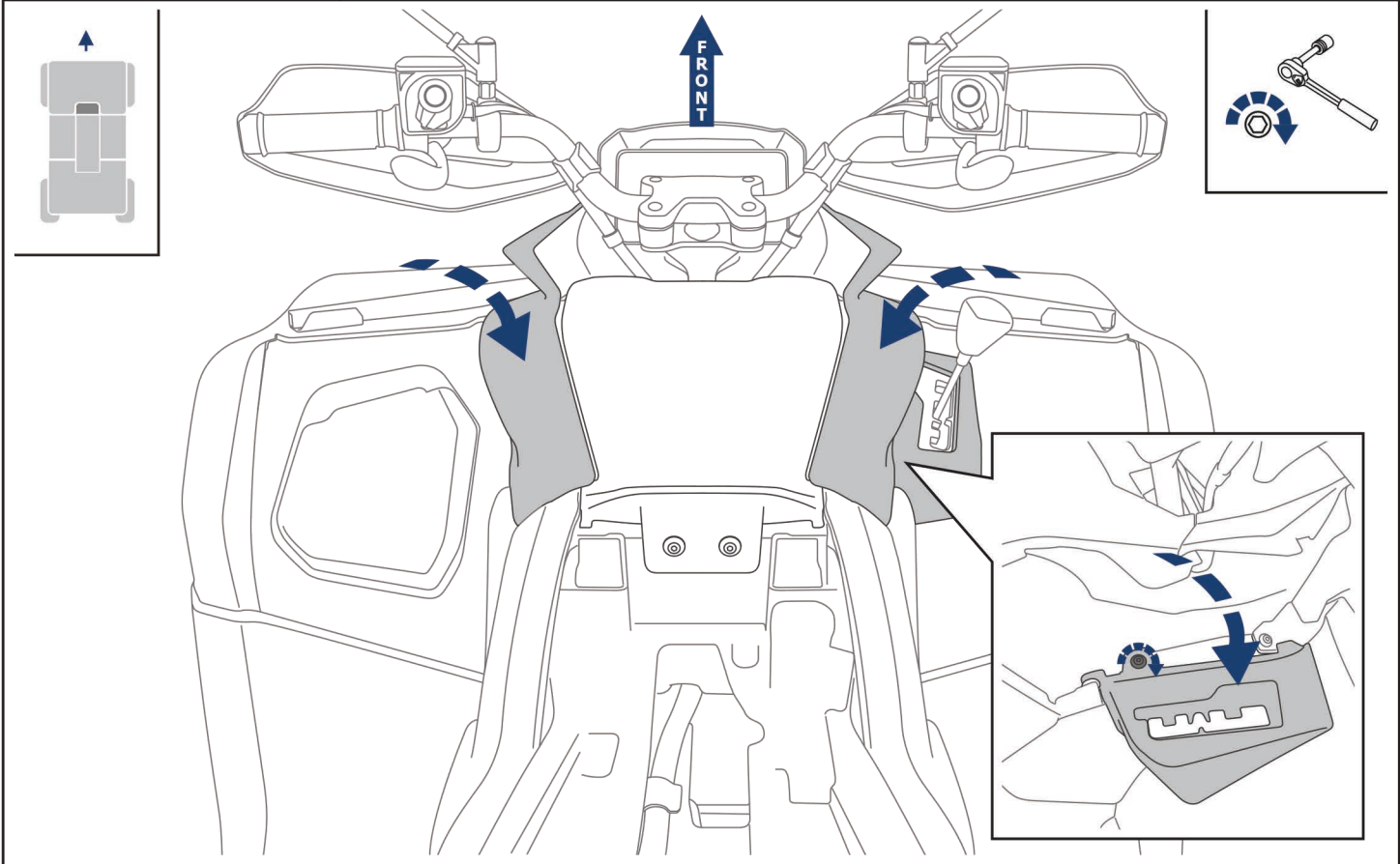
LEFT=RIGHT

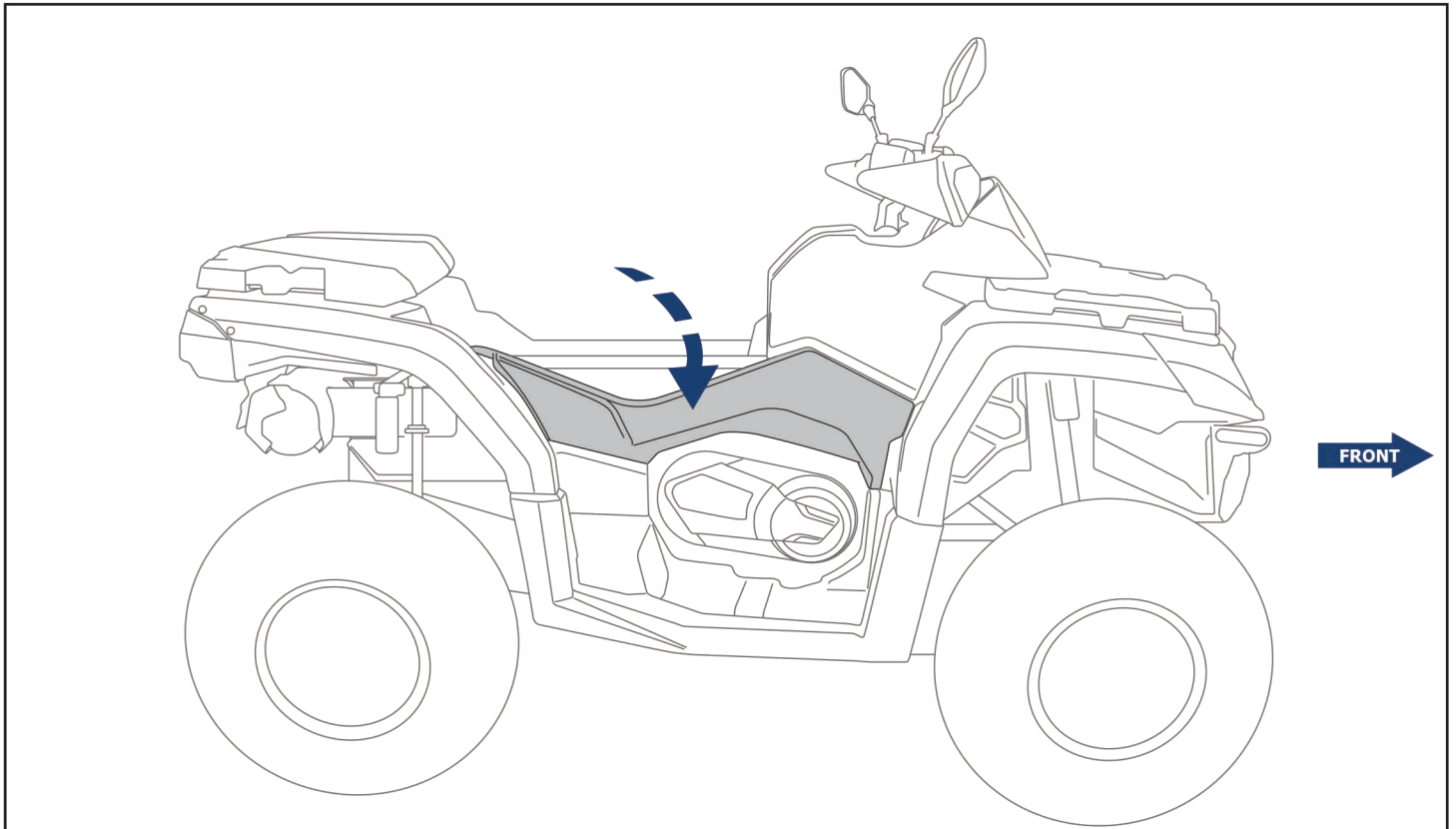




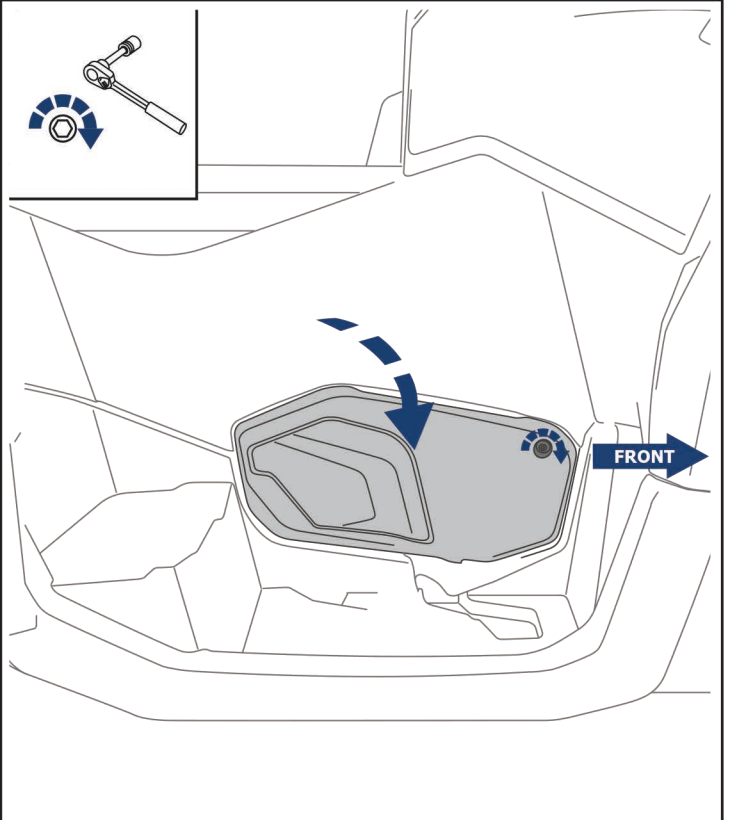
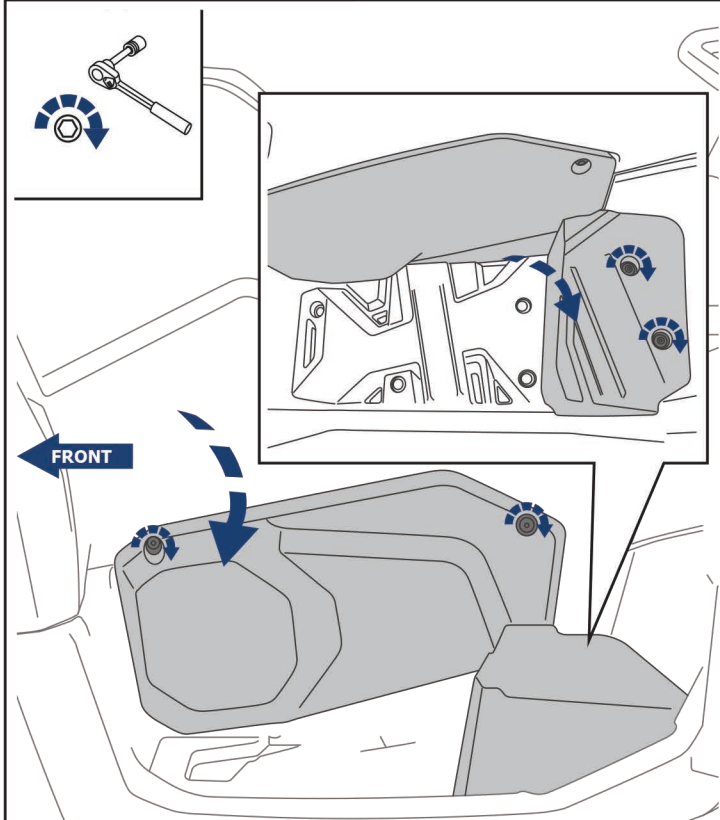


LEFT=RIGHT



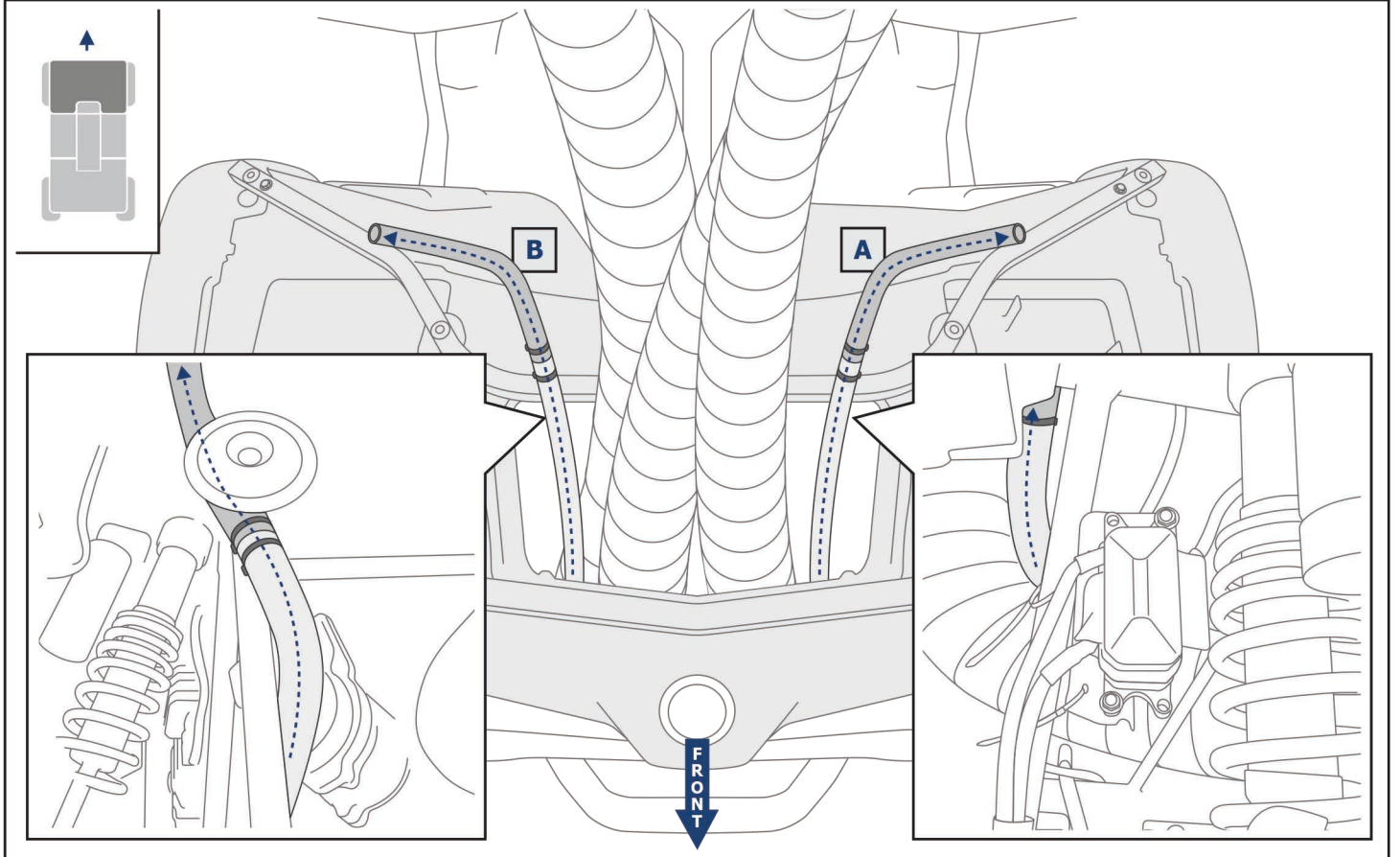
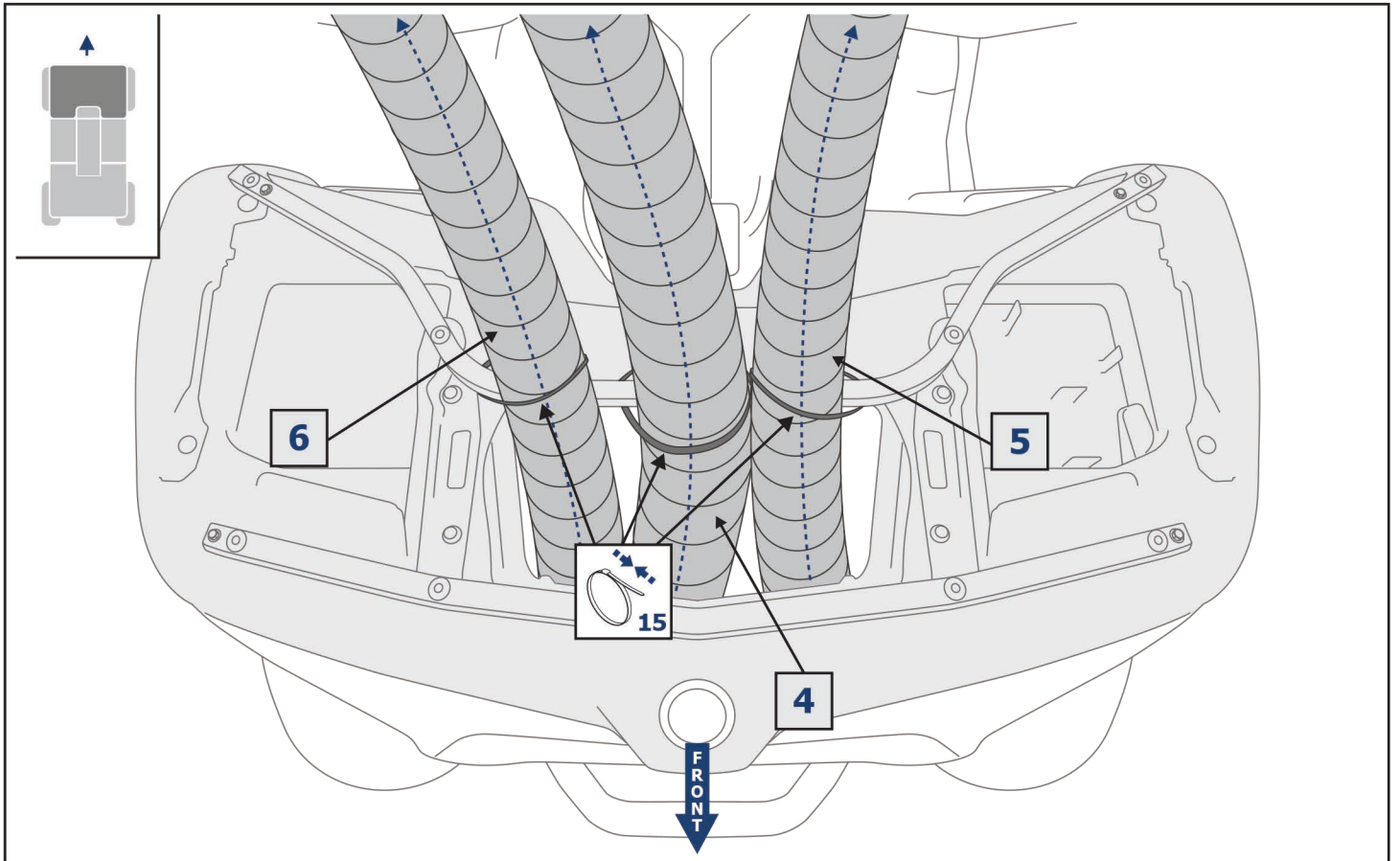


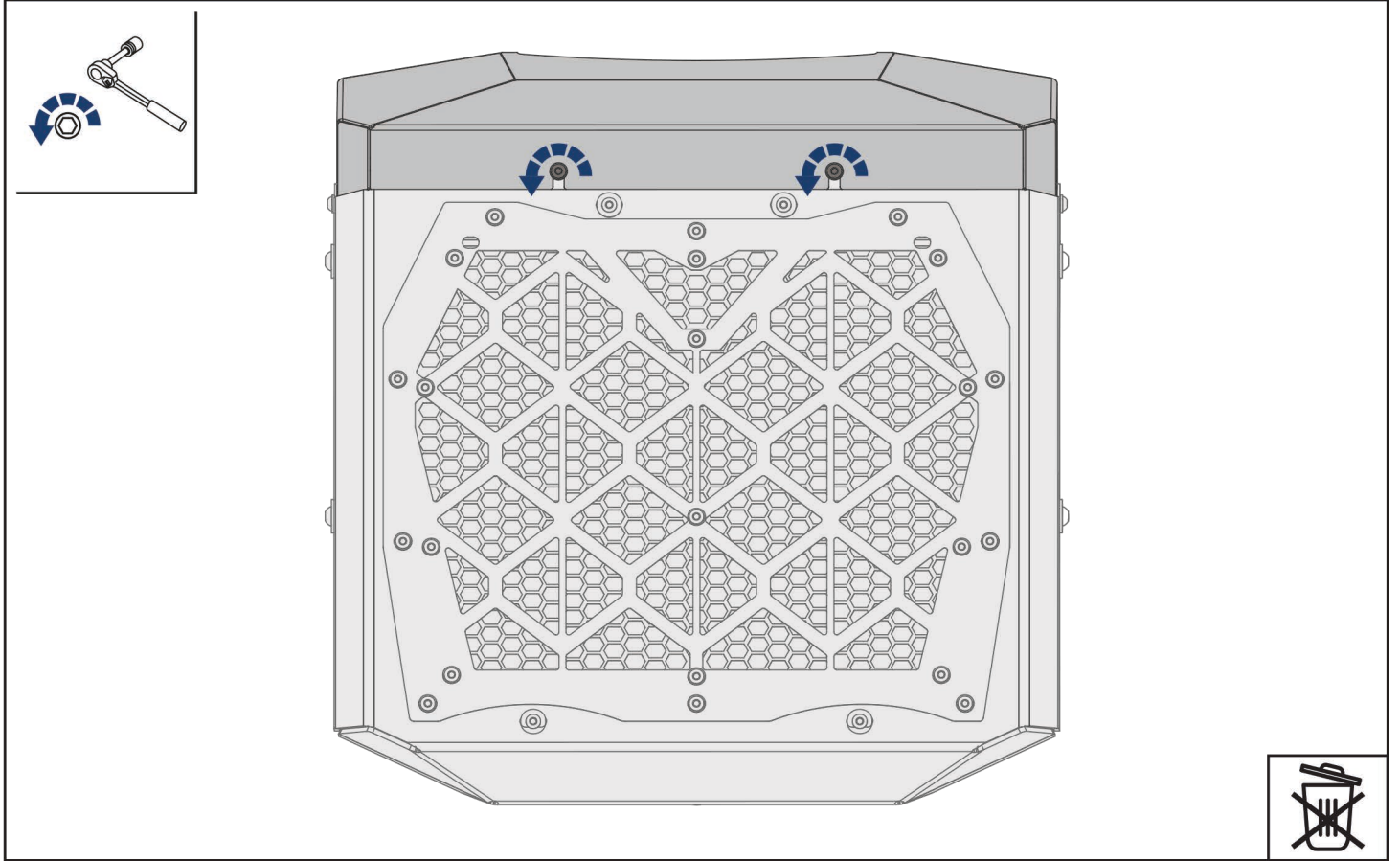
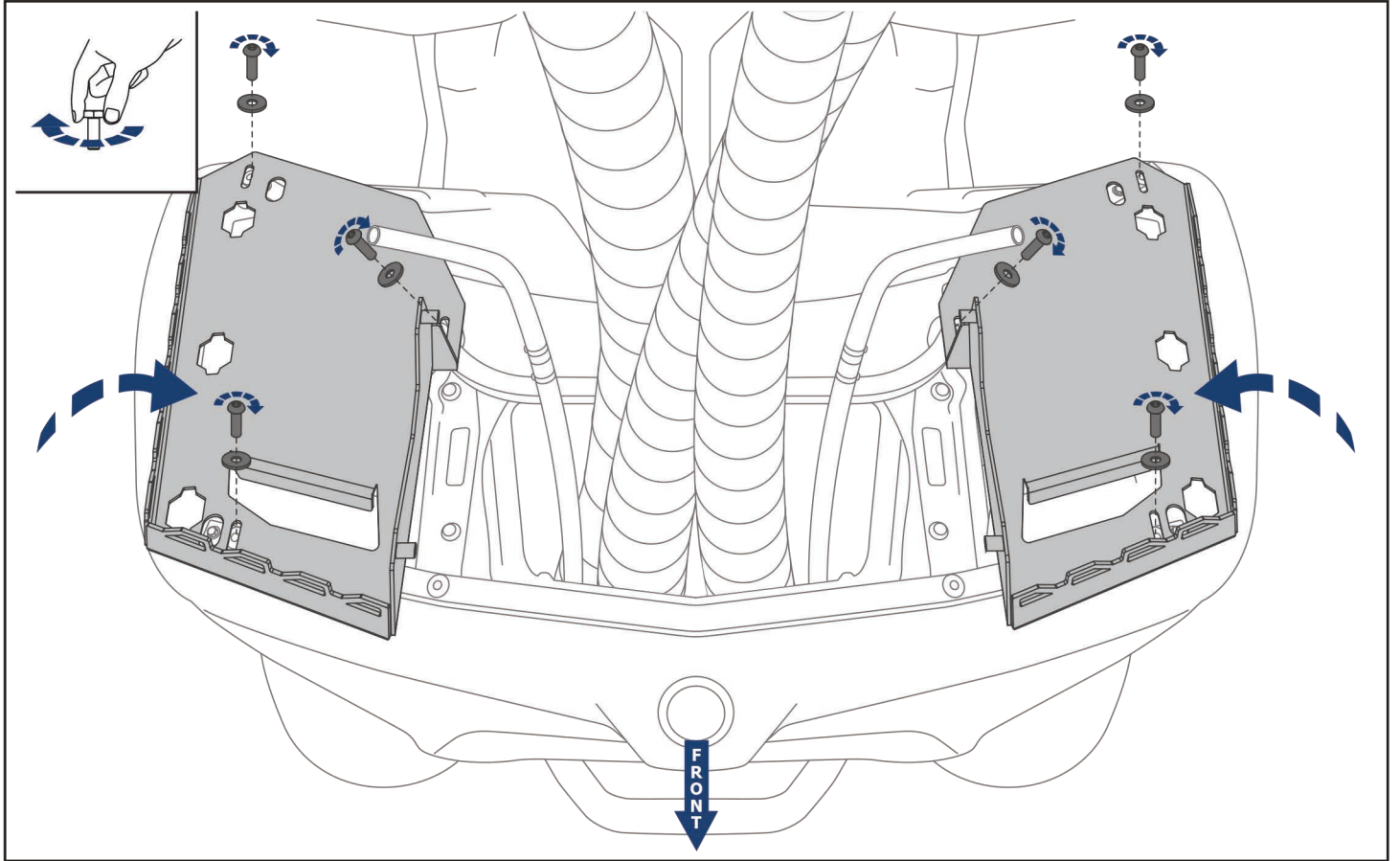
LEFT=RIGHT

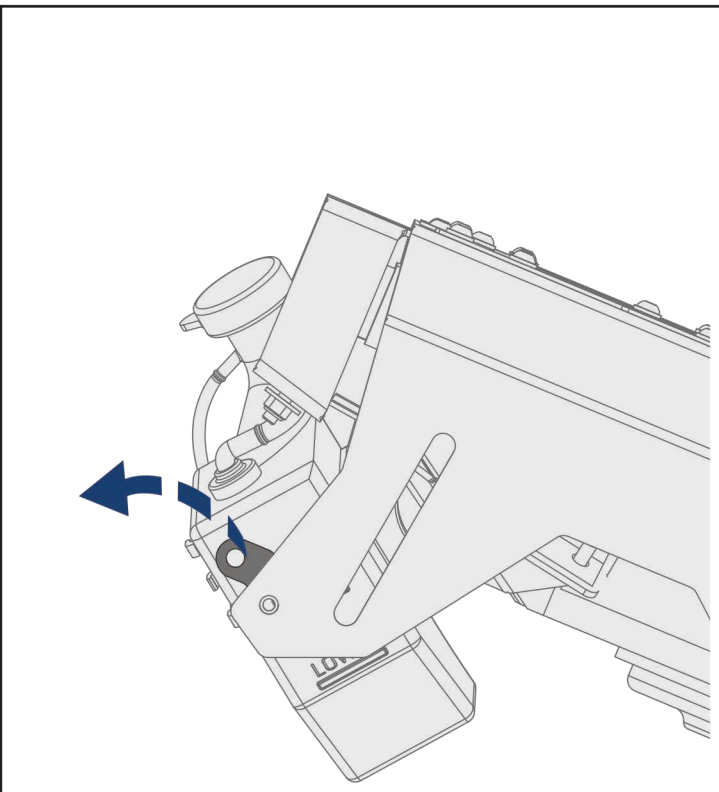
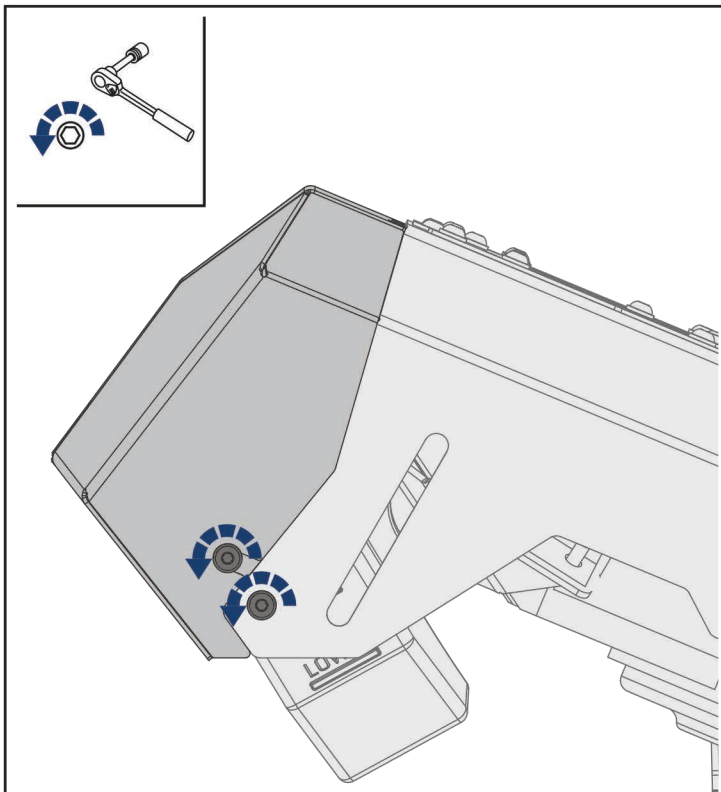


LEFT

RIGHT



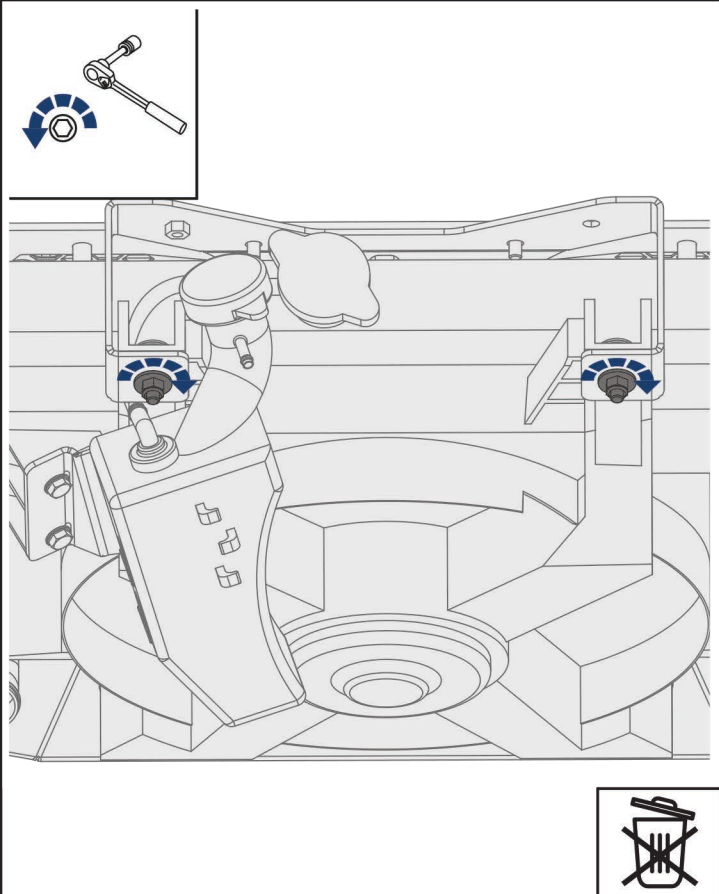
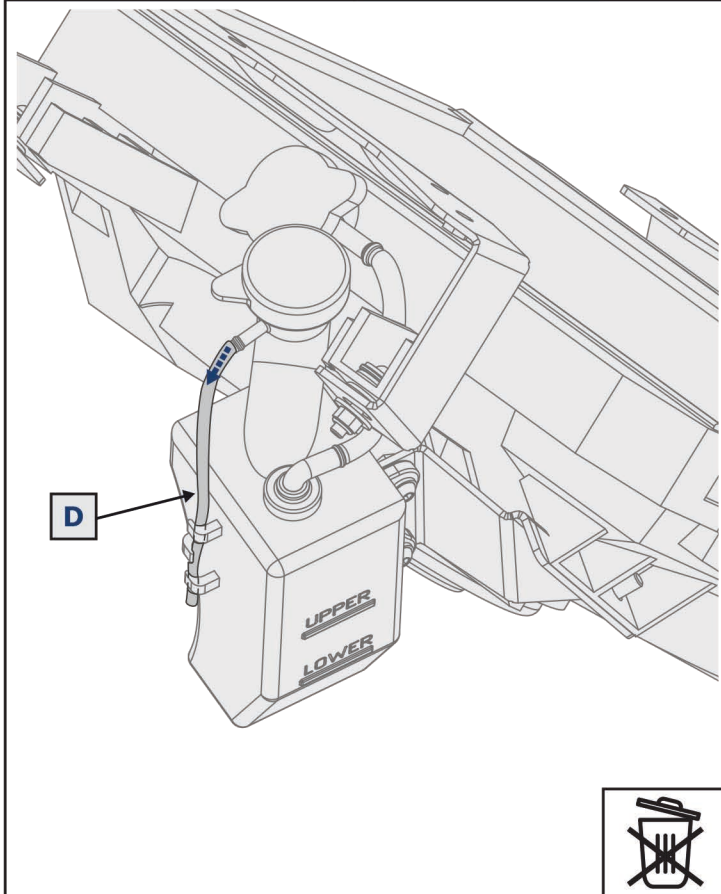


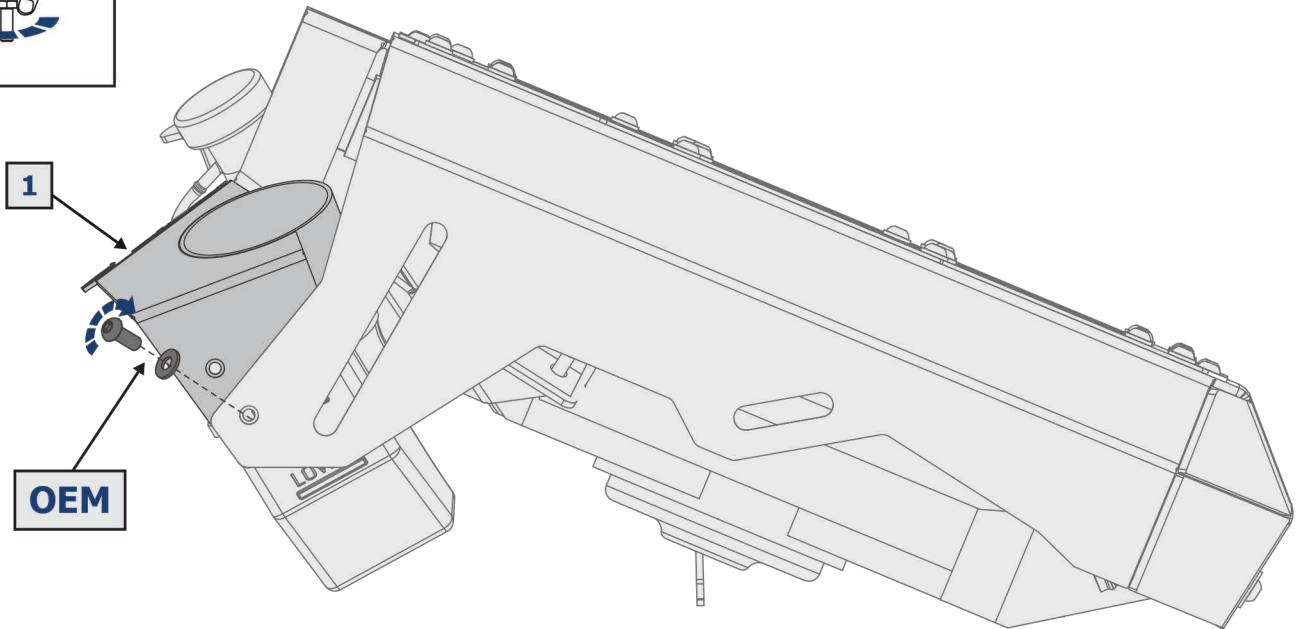
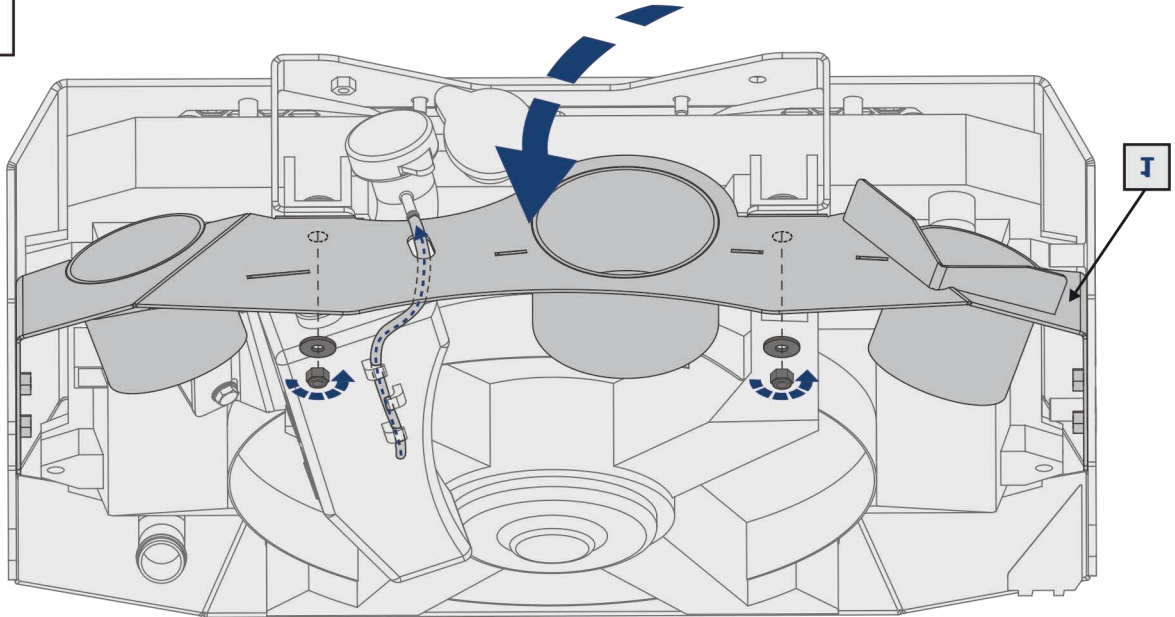


LEFT=RIGHT

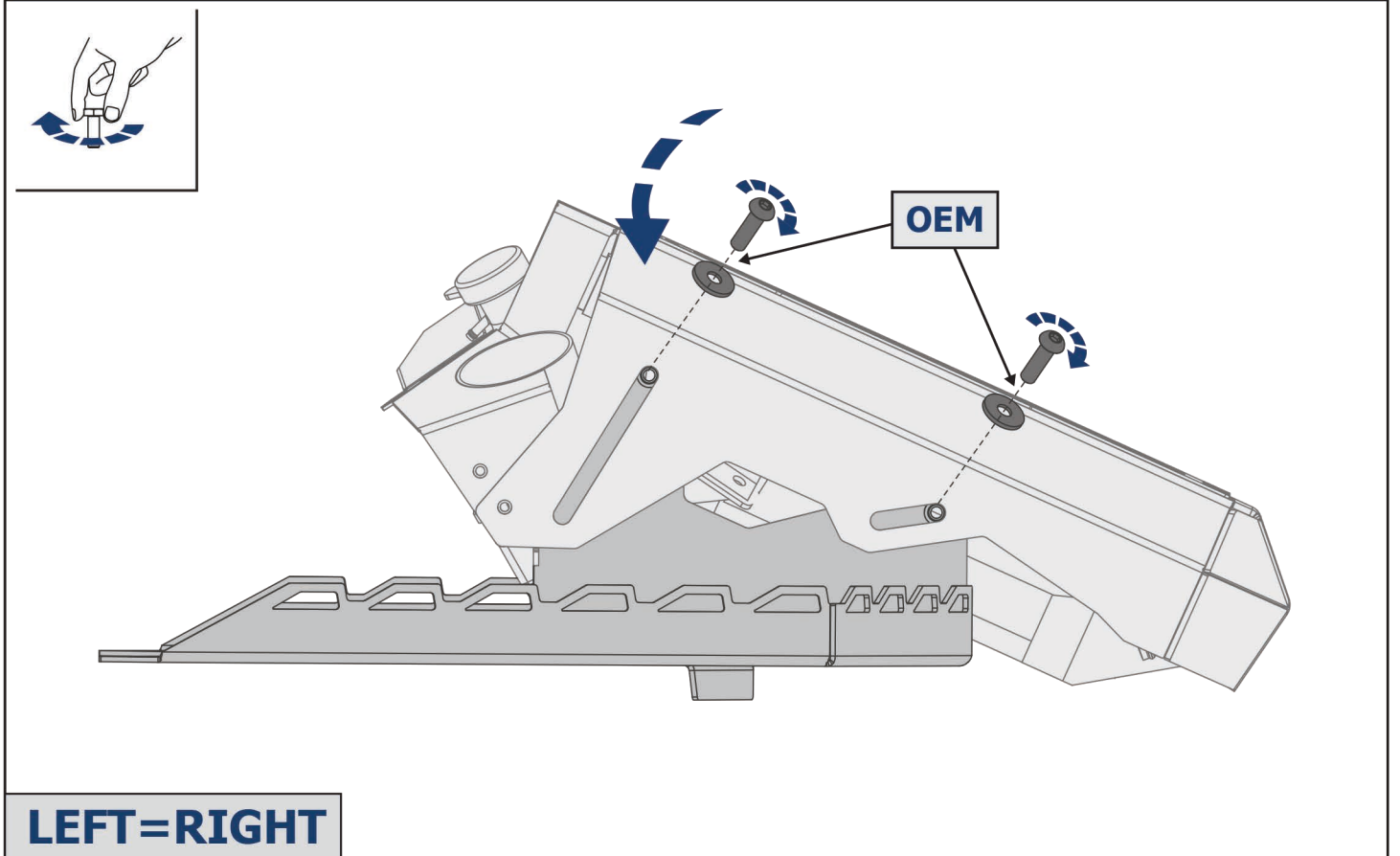
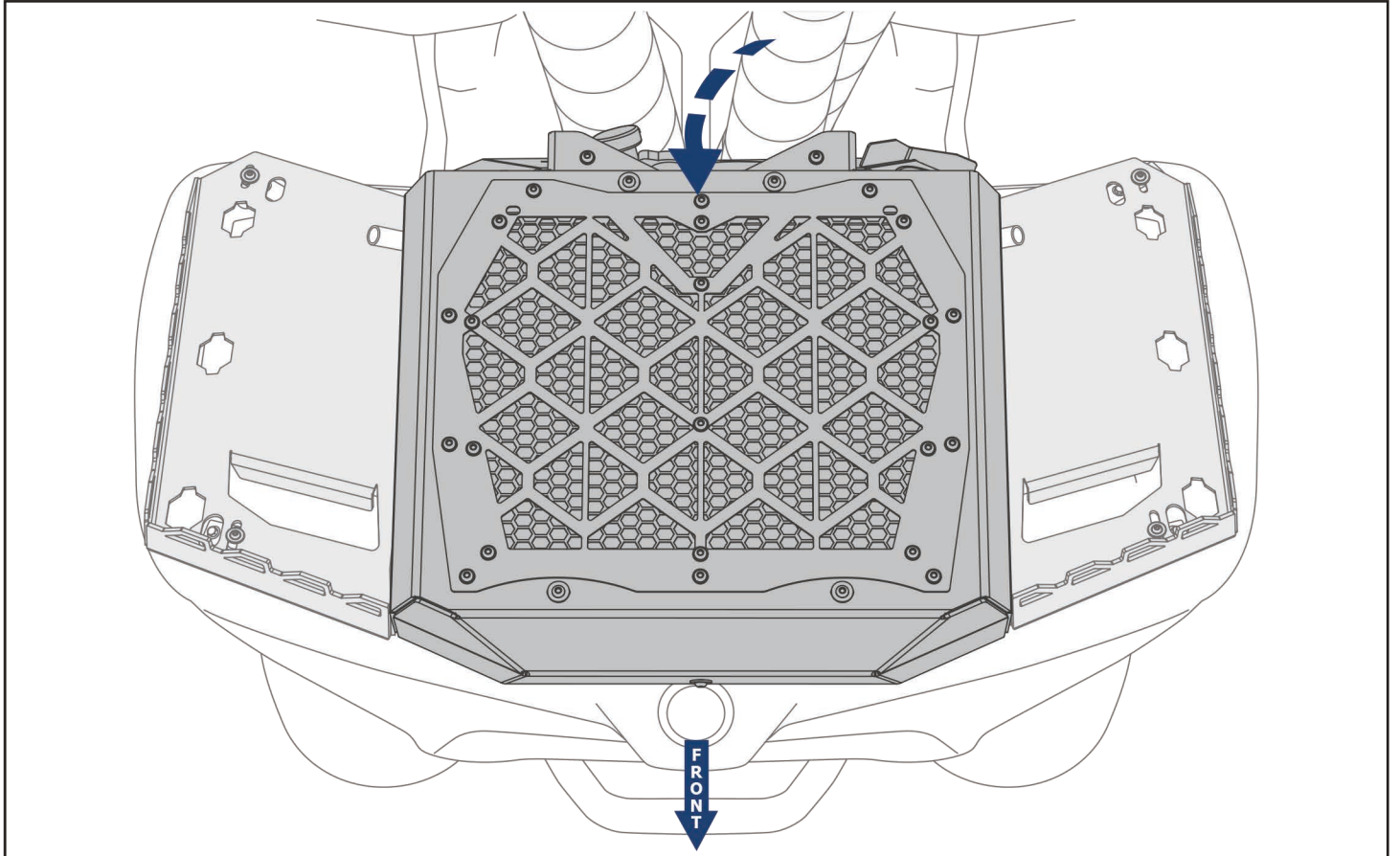


LEFT=RIGHT



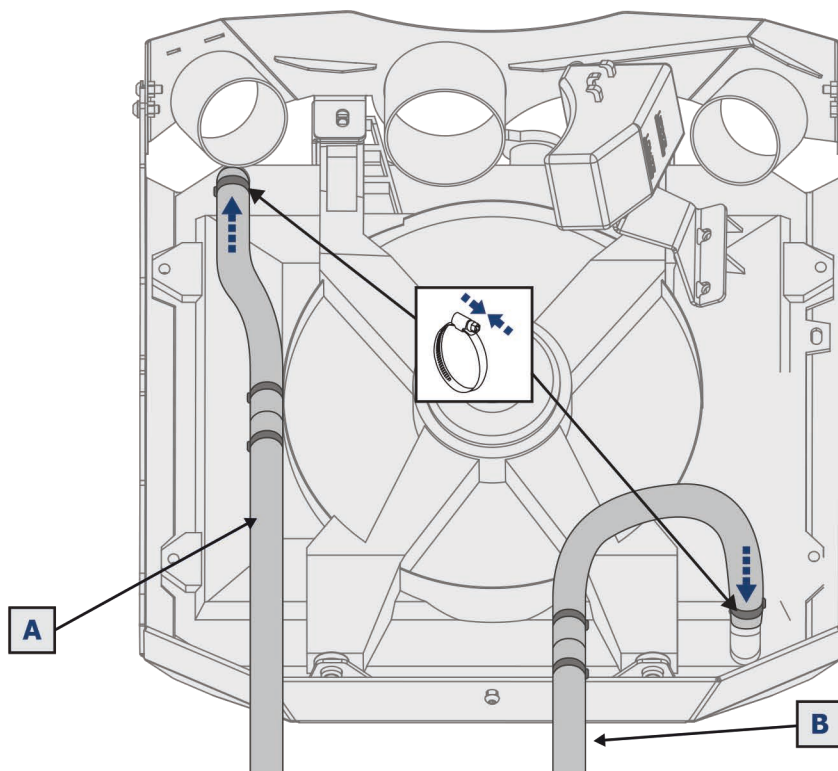
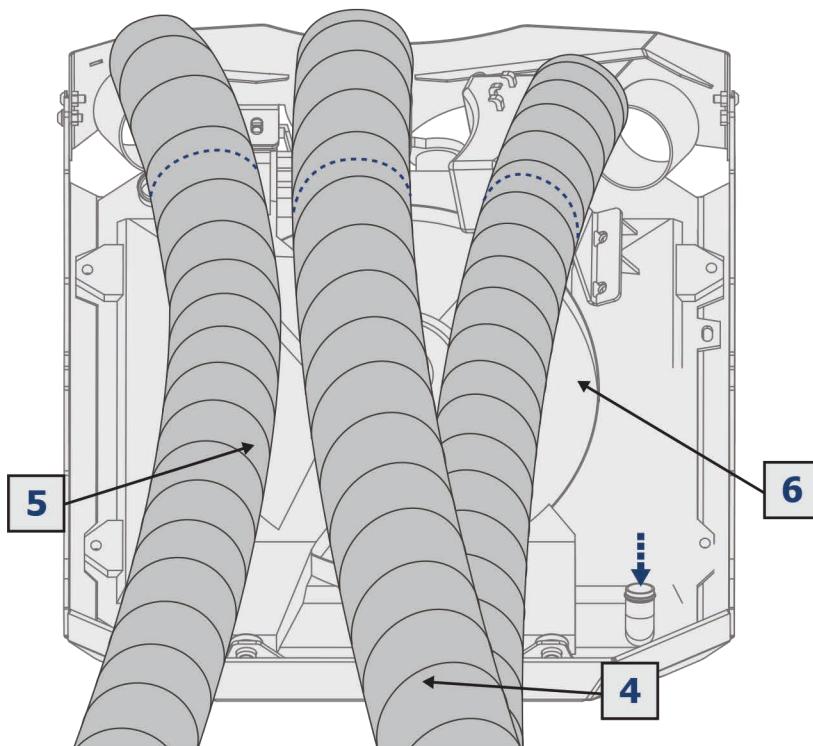


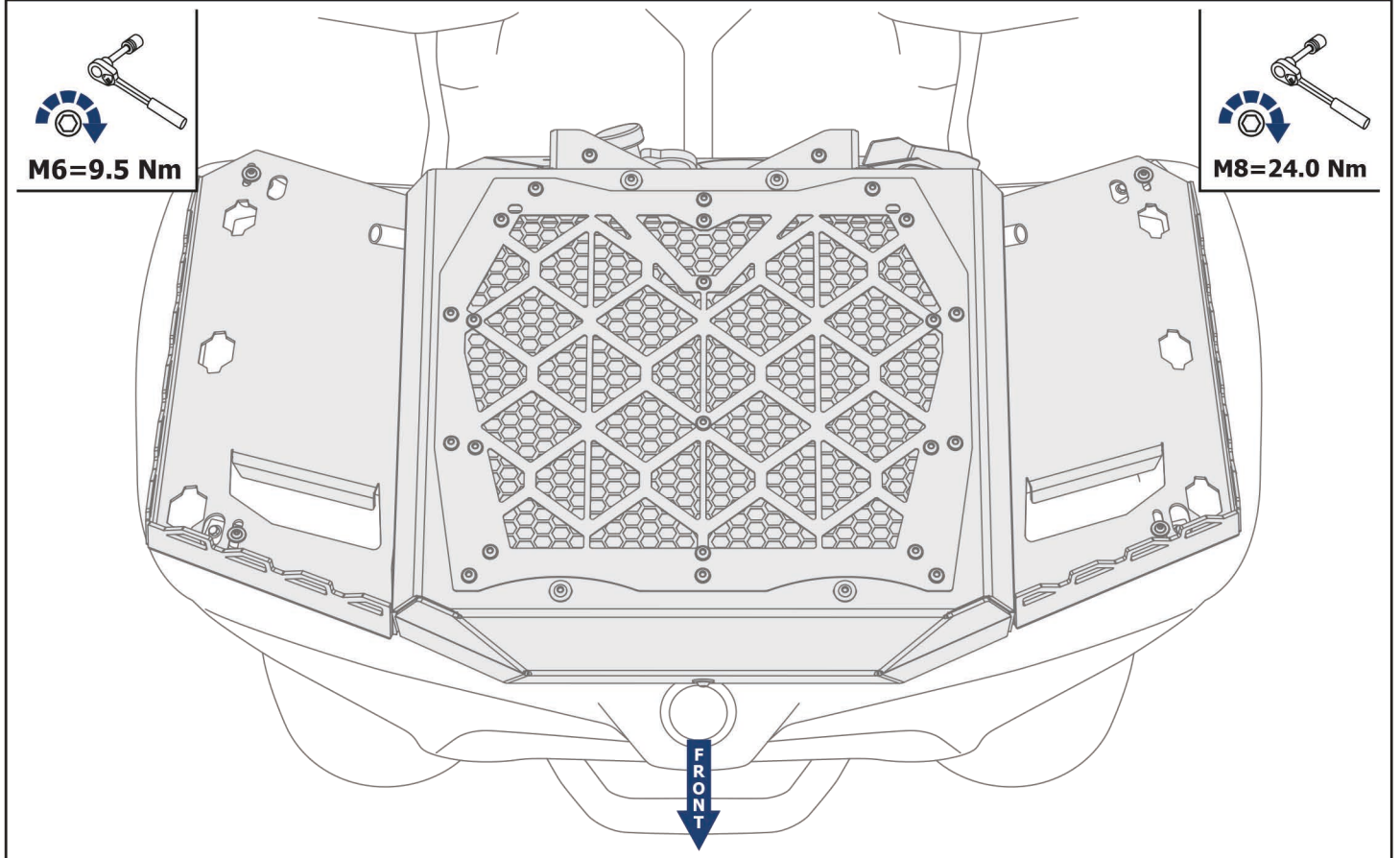
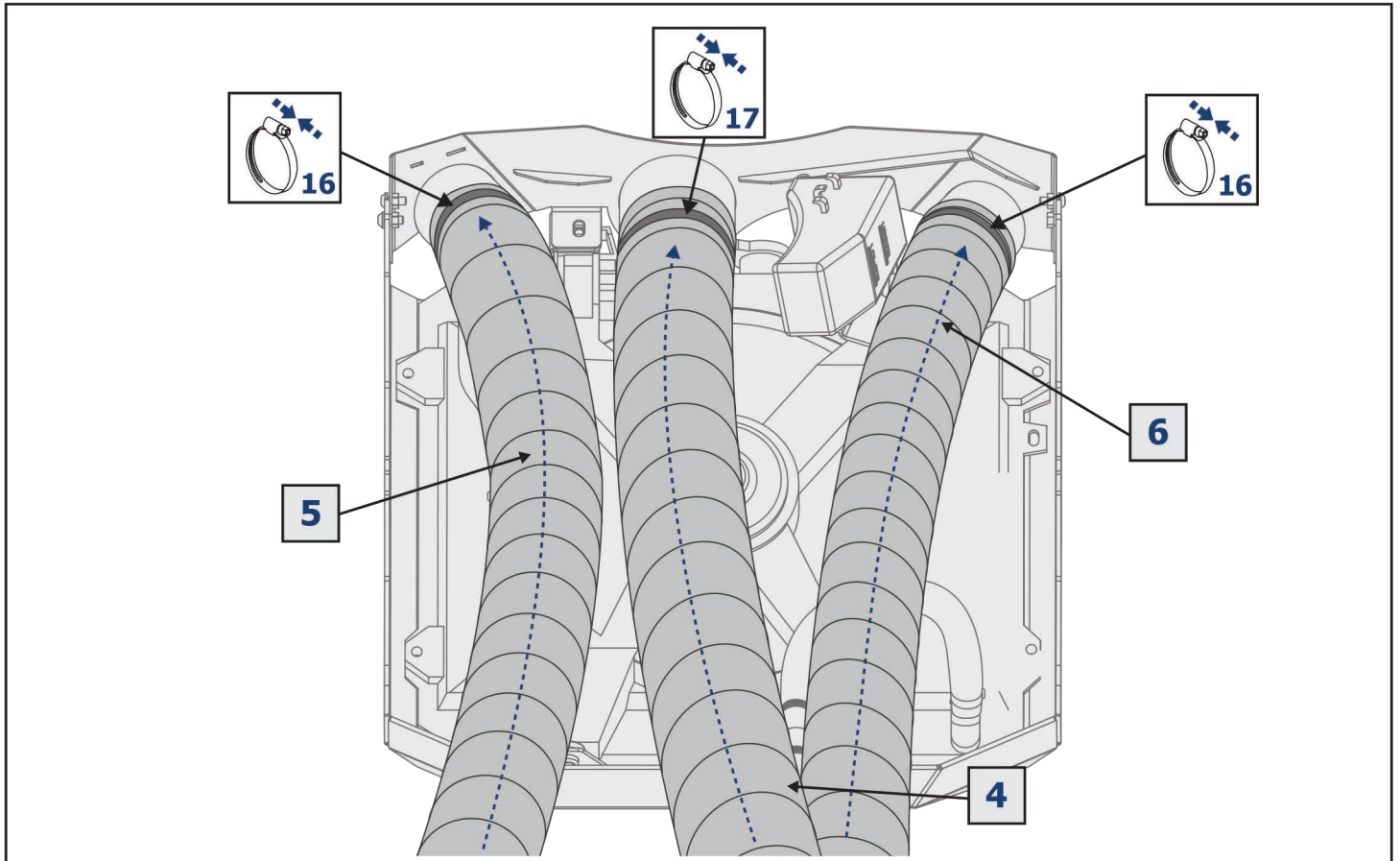
LEFT=RIGHT

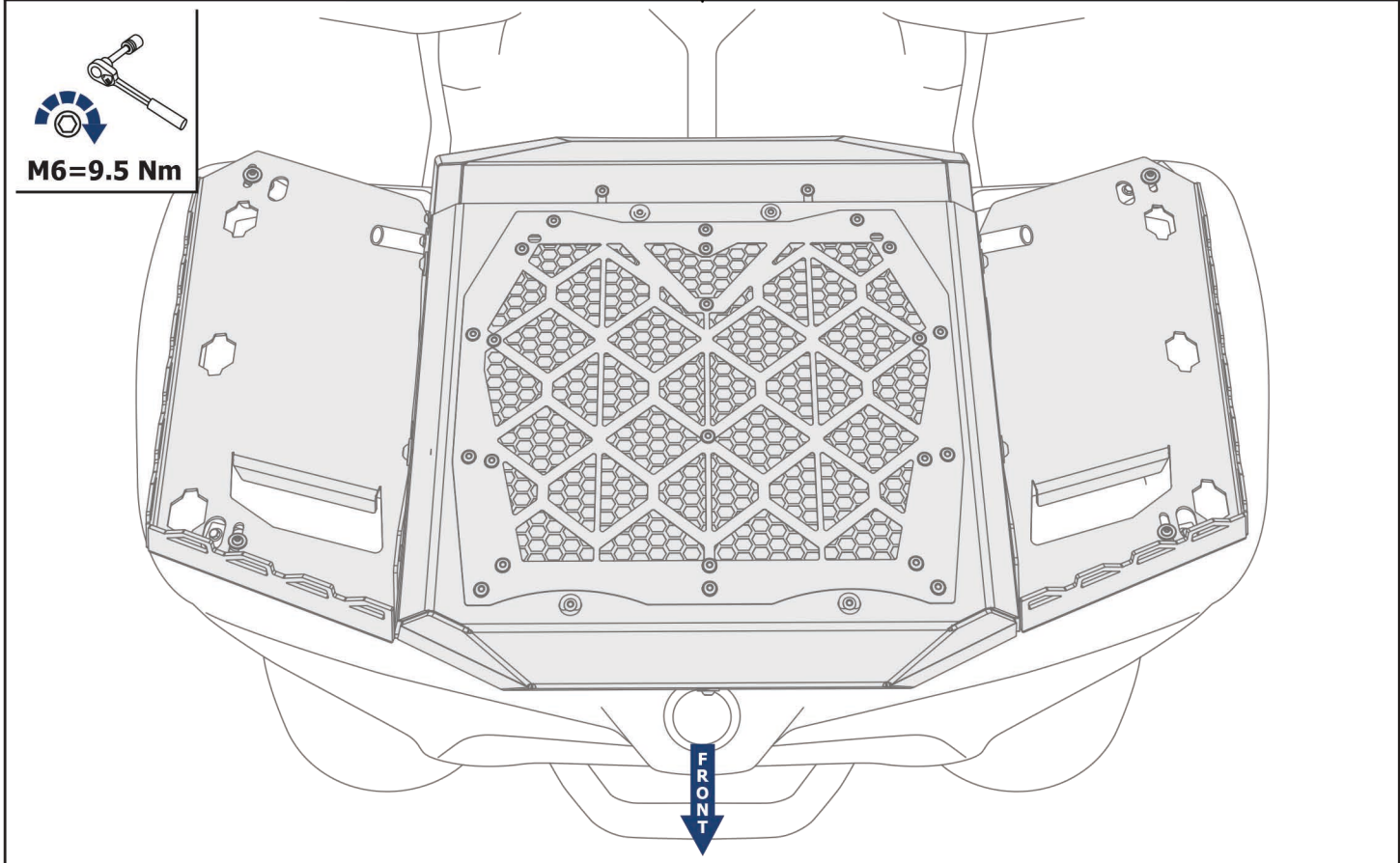
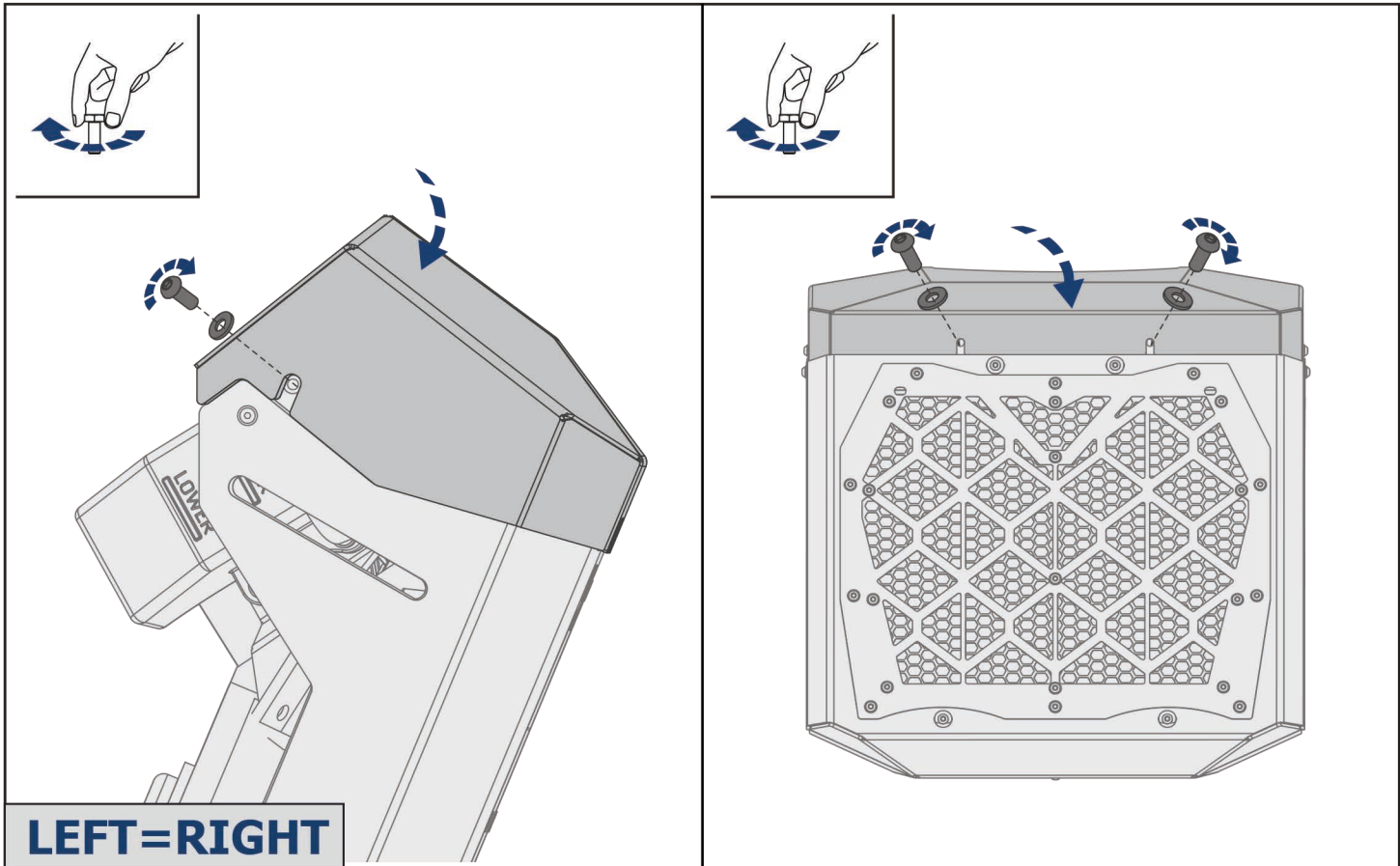


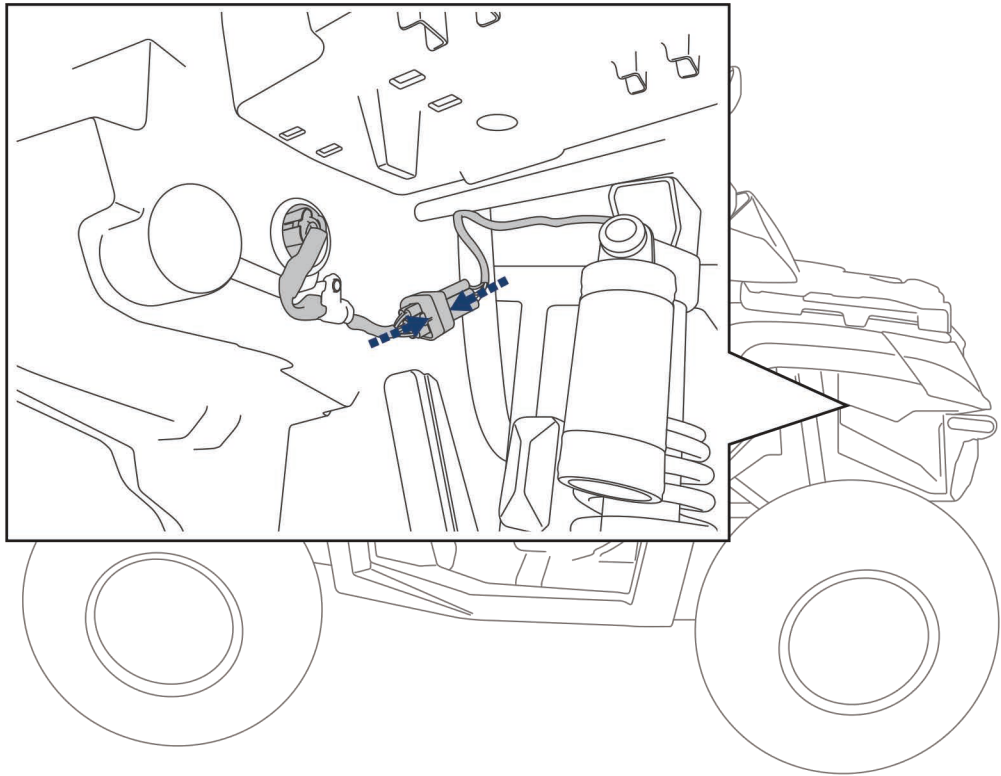


EN Trim if ducts are too long.

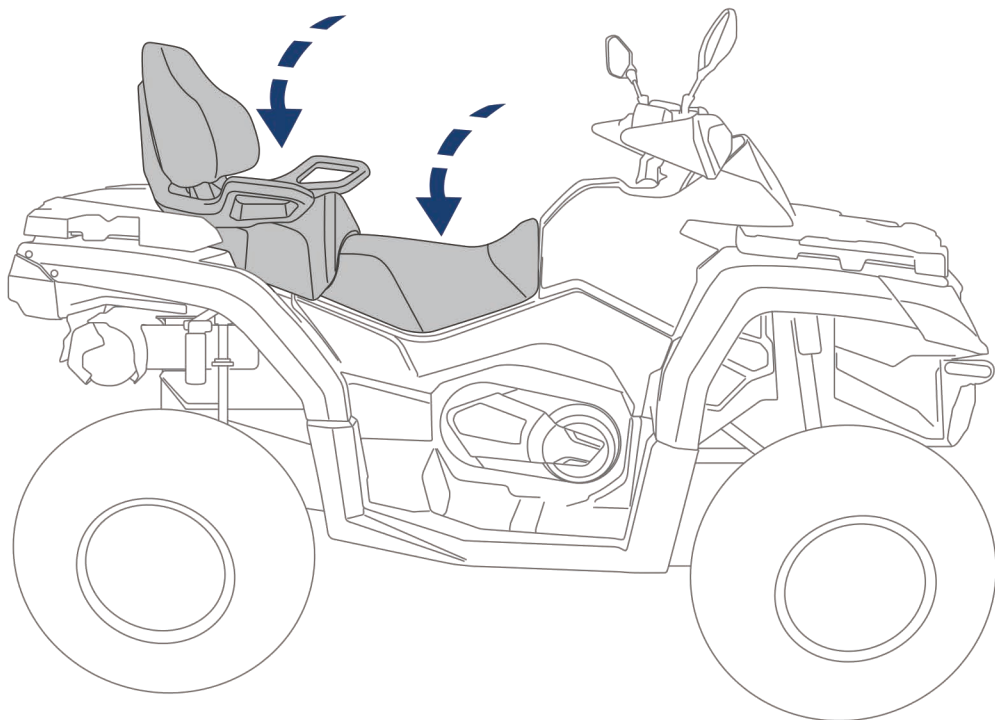


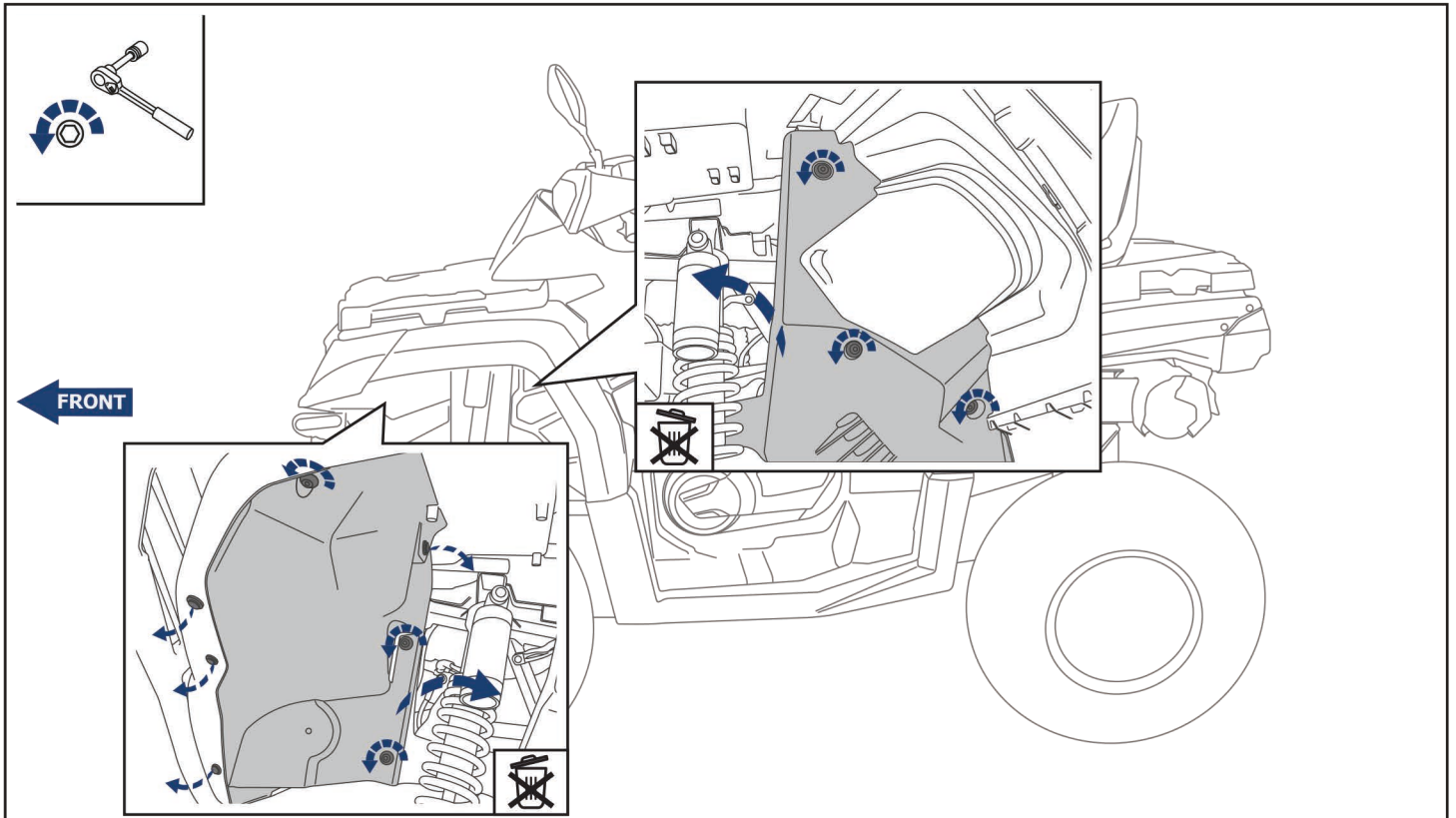




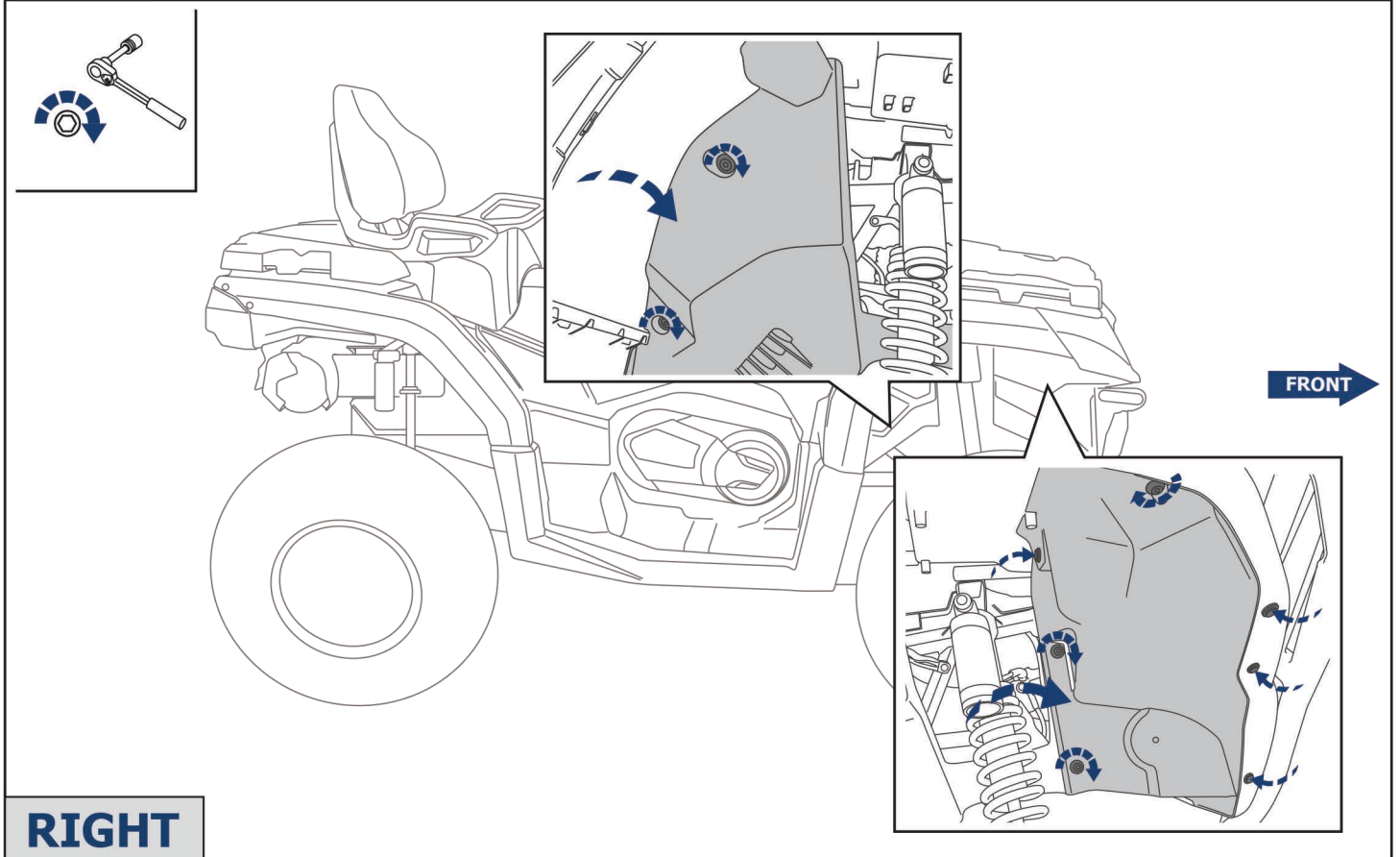


LEFT=RIGHT





LEFT



RIGHT

